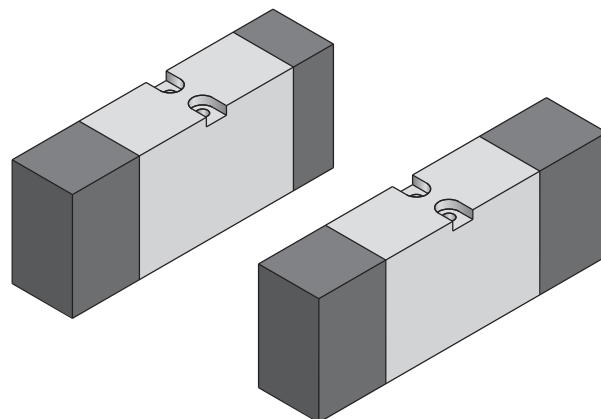


# valvole VDMA 18 mm azionamento pneumatico

*pneumatically piloted valves - VDMA 18 mm*



- Valvole a spola 5/2-5/3  
*5/2-5/3 spool valves*
- A norma VDMA 24563 - taglia 02 (18 mm); ISO 15407-1 taglia 02  
*Compliant to norm VDMA 24563 - size 02 (18 mm); ISO 15407-1 size 02*
- Montaggio su basi modulari o a posti fissi  
*Installation on multiple sub-bases or manifolds*
- Azionamento pneumatico monostabile o bistabile  
*Mono-stable or bi-stable pneumatic pilot*



## Tempi di risposta - response times

monostabile <i>mono-stable</i>	TRA (14): 12 ms TRR (12): 24 ms
bistabile <i>bi-stable</i>	TRA (14): 21 ms TRR (12): 21 ms

## Materiali

**Corpo:** alluminio 11S  
**Molle:** INOX  
**Guarnizioni:** NBR  
**Spola:** alluminio nichelato  
**Parti interne:** ottone OT58

## Materials

**Body:** aluminium 11S  
**Springs:** stainless steel  
**Seals:** NBR  
**Spool:** nickel plated aluminium  
**Internal parts:** brass OT58

Diametro nominale <i>Nominal orifice</i>	5 mm	
Portata nominale a 6 bar, $\Delta p$ 1 bar <i>Nominal flow rate at 6 bar, <math>\Delta p</math> 1 bar</i>	550 NI/min	
Temperatura di esercizio <i>Temperature range</i>	max +60°C	
Pressione di esercizio <i>Working pressure</i>	monostabile <i>[mono-stable]</i>	bistabile <i>[bi-stable]</i>
	2.5 ... 10 bar 0.25 ... 1 MPa	-0.9 ... 10 bar -0.09 ... 1 MPa
Pressione di azionamento <i>Actuating pressure</i>	monostabile <i>[mono-stable]</i>	bistabile <i>[bi-stable]</i>
	2.5 ... 10 bar 0.25 ... 1 MPa	1 ... 10 bar 0.1 ... 1 MPa
Fluido <i>Fluid</i>	Aria filtrata 50 $\mu$ con o senza lubrificazione <i>50<math>\mu</math> filtered, lubricated or non lubricated air</i>	

# valvole VDMA 18 mm azionamento pneumatico

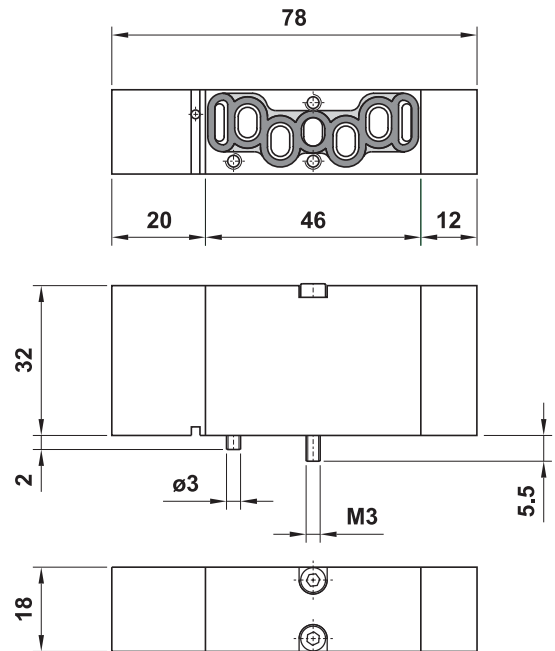
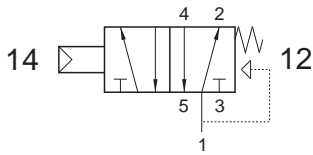
*pneumatically piloted valves - VDMA 18 mm*



## 851 MC

5/2 comando pneumatico - ritorno a molla

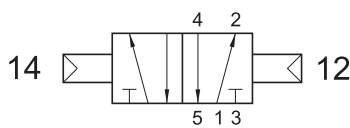
*5/2 pneumatic pilot - spring return*



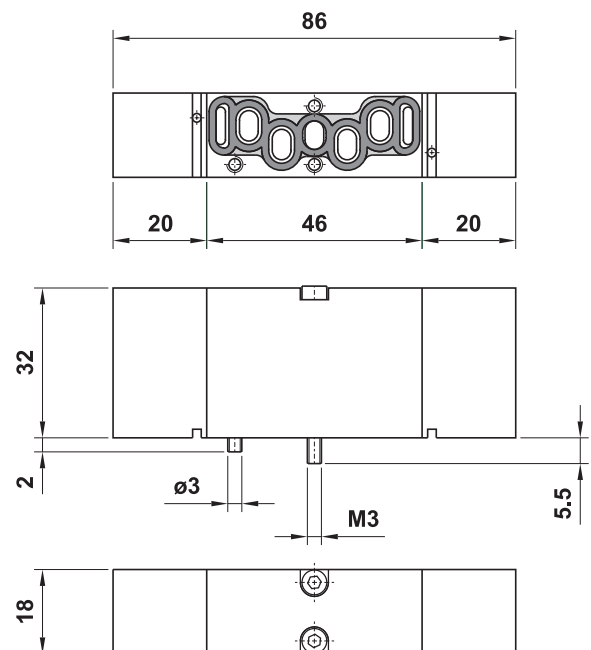
## 851 CC

5/2 doppio comando pneumatico

*5/2 double pneumatic pilot*



Può essere utilizzata con vuoto.  
*It can be used with vacuum.*



# valvole VDMA 18 mm azionamento pneumatico

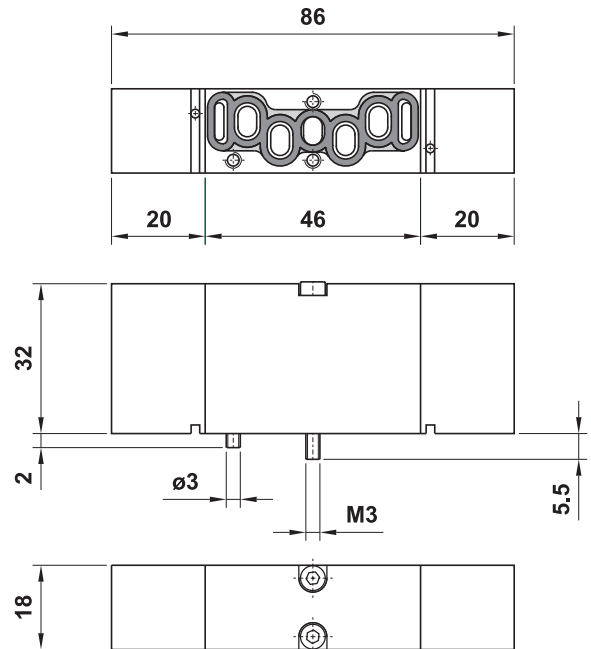
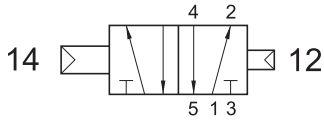
*pneumatically piloted valves - VDMA 18 mm*



## 851 CCD

5/2 doppio comando pneumatico - con differenziale

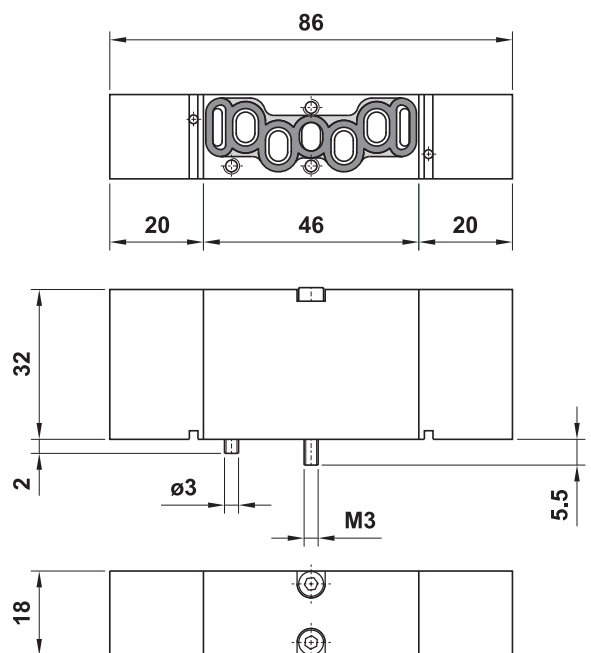
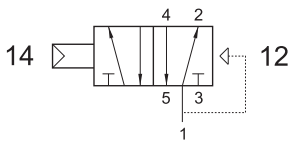
*5/2 double pneumatic pilot - with differential*



## 851 CFP

5/2 comando pneumatico - ritorno a molla pneumatica

*5/2 pneumatic pilot - pneumatic spring return*



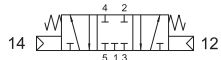
# valvole VDMA 18 mm azionamento pneumatico

*pneumatically piloted valves - VDMA 18 mm*



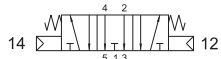
**8513C CC**

centri chiusi  
*closed centres*



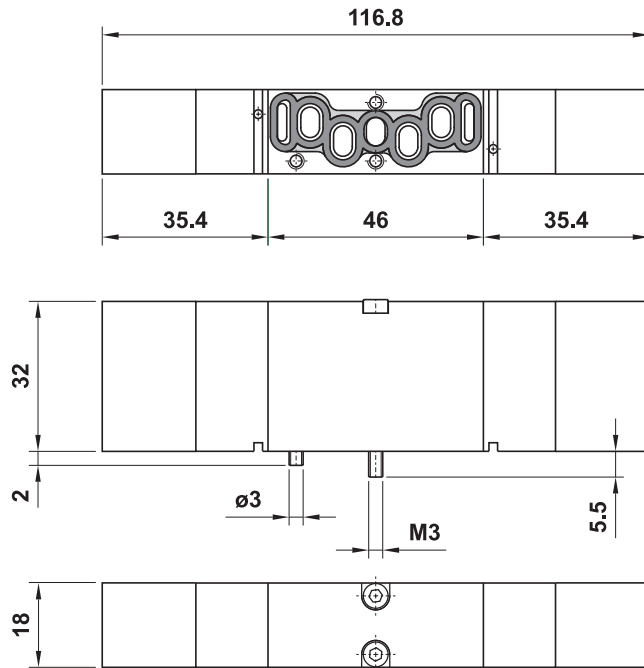
**8513A CC**

centri aperti  
*open centres*



5/3 doppio comando pneumatico

*5/3 double pneumatic pilot*



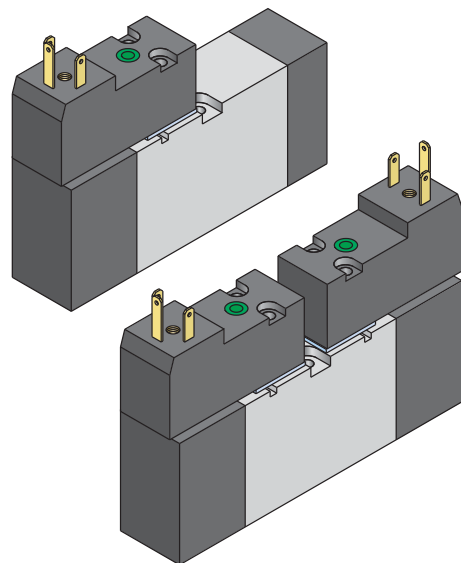
2

# valvole VDMA 18 mm azion. elettropneumatico

*solenoid actuated valves - VDMA 18 mm*



- Valvole a spola 5/2-5/3  
*5/2-5/3 spool valves*
- A norma VDMA 24563 - taglia 02 (18 mm); ISO 15407-1 taglia 02  
*Compliant to norm VDMA 24563 - size 02 (18 mm); ISO 15407-1 size 02*
- Montaggio su basi modulari o a posti fissi  
*Installation on multiple sub-bases or manifolds*
- Azionamento elettropneumatico monostabile o bistabile  
*Mono-stable or bi-stable solenoid pilot*
- Elettropilota 15 mm basso assorbimento (2W) a norma DIN 43650, forma C  
*15 mm low consumption solenoid pilot (2W), compliant to norm DIN 43650, C form*
- Azionatore manuale monostabile sull'elettropilota  
*Non-detented manual override on the solenoid pilot*



I prodotti di seguito indicati sono venduti con elettropilota/i montato/i (per i dati tecnici vedi pag. 157).  
*The following listed products are sold with mounted solenoid pilot(s); for technical data refer to page 157.*

## Tempi di risposta - response times

monostabile <i>mono-stable</i>	TRA (14): 13 ms TRR (12): 26 ms
bistabile <i>bi-stable</i>	TRA (14): 24 ms TRR (12): 24 ms

## Materiali

**Corpo:** alluminio 11S  
**Molle:** INOX  
**Guarnizioni:** NBR  
**Spola:** alluminio nichelato  
**Parti interne:** ottone OT58

## Materials

**Body:** aluminium 11S  
**Springs:** stainless steel  
**Seals:** NBR  
**Spool:** nickel plated aluminium  
**Internal parts:** brass OT58

Diametro nominale <i>Nominal orifice</i>		5 mm	
Portata nominale a 6 bar, $\Delta p$ 1 bar <i>Nominal flow rate at 6 bar, <math>\Delta p</math> 1 bar</i>		550 NI/min	
Temperatura di esercizio <i>Temperature range</i>		max +60°C	
Pressione di esercizio <i>Working pressure</i>	al. interna monost. [ <i>monost. internal air supply</i> ]	al. interna bist. [ <i>bi-stable internal air supply</i> ]	alim. separata [ <i>separate air supply</i> ]
	2.5 ... 10 bar 0.25 ... 1 MPa	1 ... 10 bar 0.1 ... 1 MPa	-0.9 ... 10 bar -0.09 ... 1 MPa
Pressione di azionamento (per alimentazione separata) <i>Actuating pressure (for separate air supply)</i>	monostabile [ <i>mono-stable</i> ]		bistabile [ <i>bi-stable</i> ]
	2.5 ... 10 bar 0.25 ... 1 MPa		1 ... 10 bar 0.1 ... 1 MPa
Fluido <i>Fluid</i>		Aria filtrata 50 $\mu$ con o senza lubrificazione <i>50<math>\mu</math> filtered, lubricated or non lubricated air</i>	

# valvole VDMA 18 mm azion. elettropneumatico

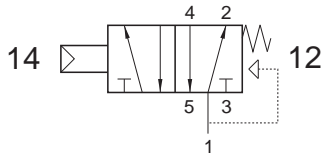
*solenoid actuated valves - VDMA 18 mm*



## 851 ME xx

5/2 comando elettrico - ritorno a molla

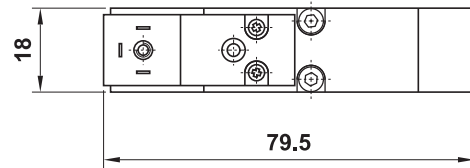
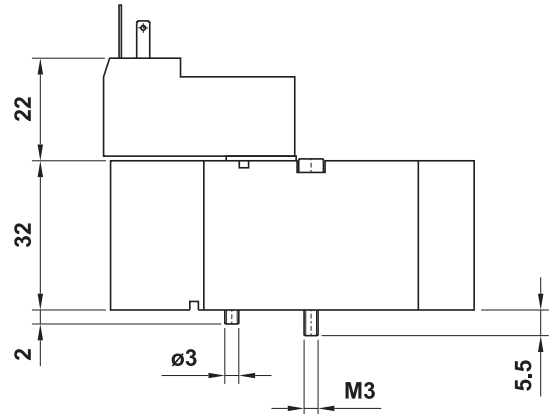
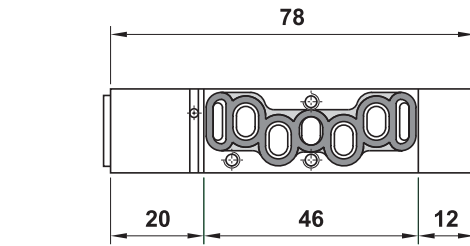
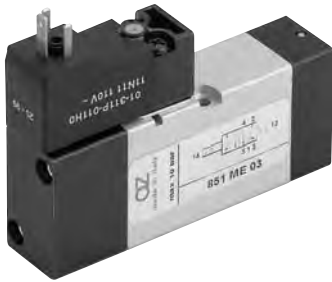
*5/2 solenoid pilot - spring return*



Nella sigla del prodotto sostituire le lettere "xx" con l'indicazione della tensione.

*In the part number replace "xx" with the reference of the solenoid tension.*

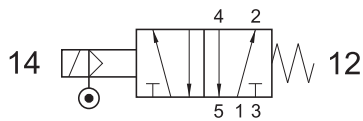
12V DC	00
24V DC	01
24V 50/60Hz	02
110V 50/60Hz	03
220V 50/60Hz	04



## 851 ME AS xx

5/2 comando elettrico alimentazione separata - ritorno a molla

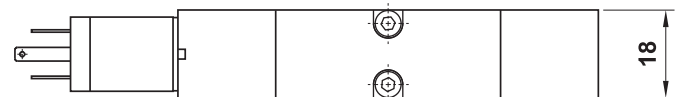
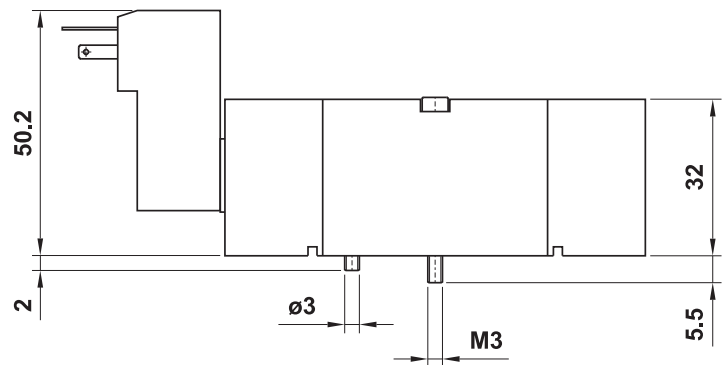
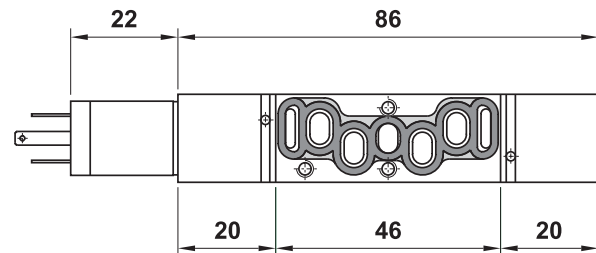
*5/2 solenoid pilot with separate air supply - spring return*



Nella sigla del prodotto sostituire le lettere "xx" con l'indicazione della tensione.

*In the part number replace "xx" with the reference of the solenoid tension.*

12V DC	00
24V DC	01
24V 50/60Hz	02
110V 50/60Hz	03
220V 50/60Hz	04



# valvole VDMA 18 mm azion. elettropneumatico

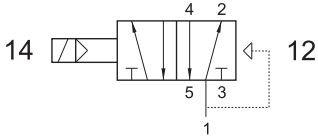
*solenoid actuated valves - VDMA 18 mm*



## 851 EFP xx

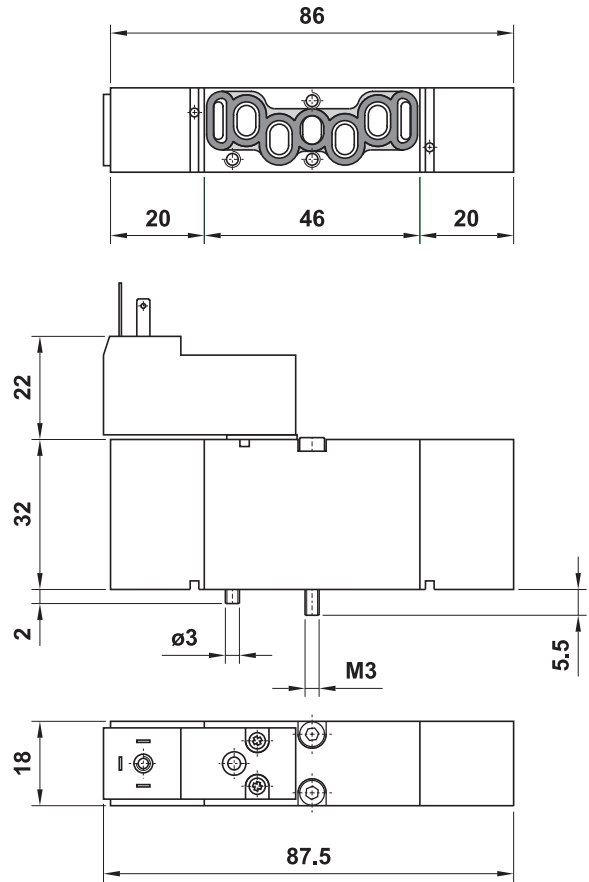
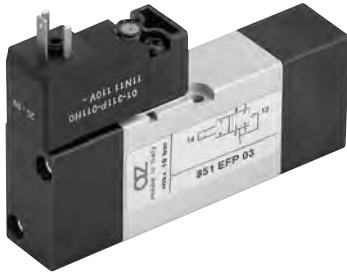
5/2 comando elettrico - ritorno a molla pneumatica

*5/2 solenoid pilot - pneumatic spring return*



Nella sigla del prodotto sostituire le lettere "xx" con l'indicazione della tensione.  
*In the part number replace "xx" with the reference of the solenoid tension.*

12V DC	00
24V DC	01
24V 50/60Hz	02
110V 50/60Hz	03
220V 50/60Hz	04



2

# valvole VDMA 18 mm azion. elettropneumatico

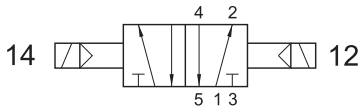
*solenoid actuated valves - VDMA 18 mm*



## 851 EE xx

5/2 doppio comando elettrico

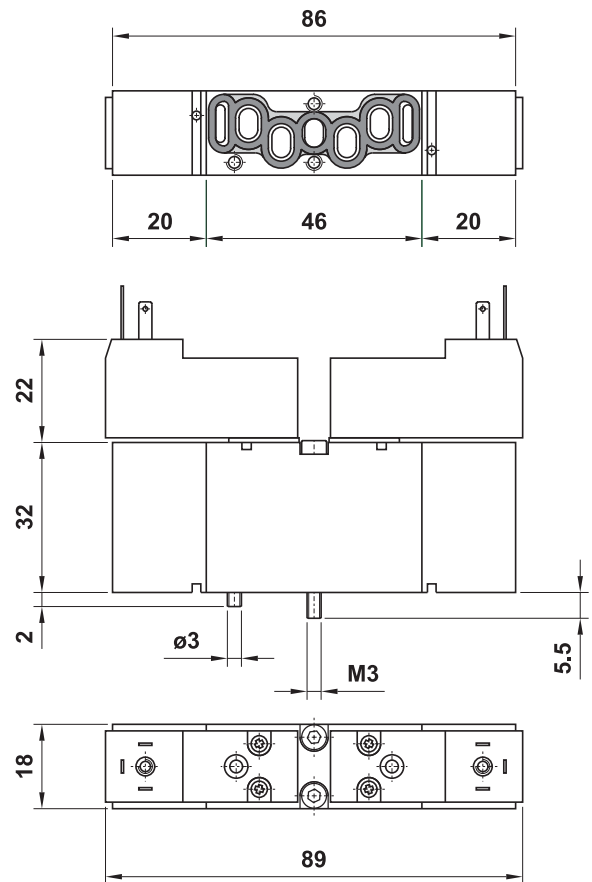
*5/2 double solenoid pilot*



Nella sigla del prodotto sostituire le lettere "xx" con l'indicazione della tensione.

*In the part number replace "xx" with the reference of the solenoid tension.*

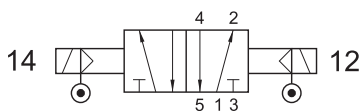
12V DC	00
24V DC	01
24V 50/60Hz	02
110V 50/60Hz	03
220V 50/60Hz	04



## 851 EE AS xx

5/2 doppio comando elettrico alimentazione separata

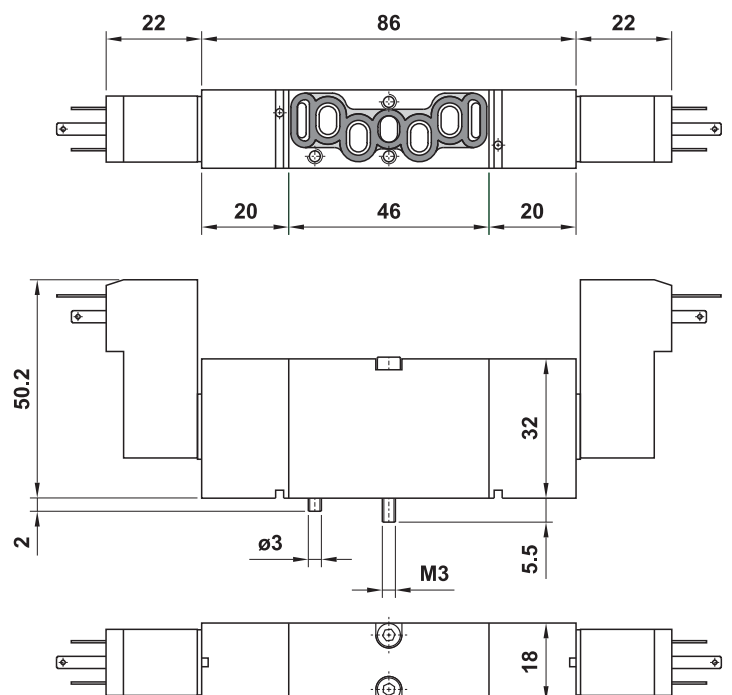
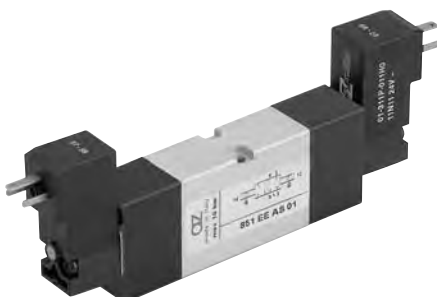
*5/2 double solenoid pilot with separate air supply*



Nella sigla del prodotto sostituire le lettere "xx" con l'indicazione della tensione.

*In the part number replace "xx" with the reference of the solenoid tension.*

12V DC	00
24V DC	01
24V 50/60Hz	02
110V 50/60Hz	03
220V 50/60Hz	04





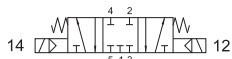
# valvole VDMA 18 mm azion. elettropneumatico

*solenoid actuated valves - VDMA 18 mm*



## 8513C EE xx

centri chiusi  
*closed centres*



## 8513A EE xx

centri aperti  
*open centres*

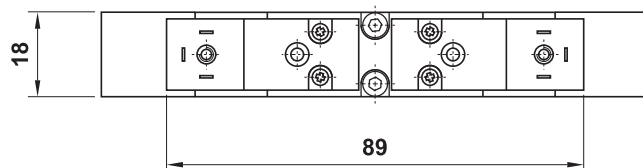
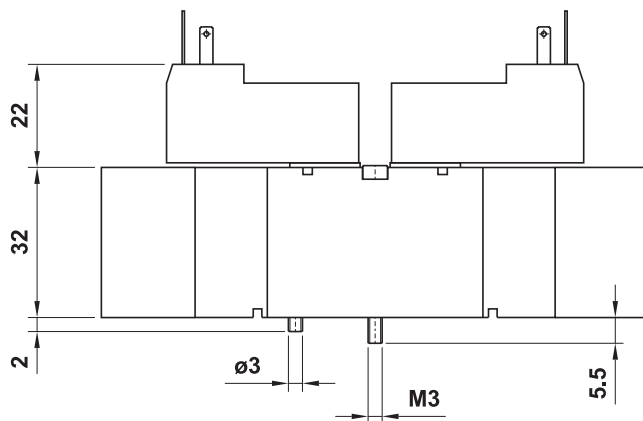
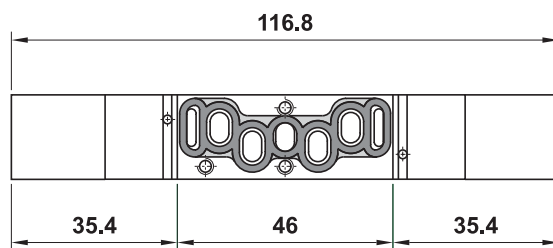


5/3 doppio comando elettrico

*5/3 double solenoid pilot*

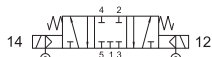
Nella sigla del prodotto sostituire le lettere "xx" con l'indicazione della tensione.  
*In the part number replace "xx" with the reference of the solenoid tension.*

12V DC	00
24V DC	01
24V 50/60Hz	02
110V 50/60Hz	03
220V 50/60Hz	04



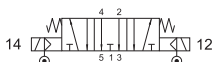
## 8513C EE AS xx

centri chiusi  
*closed centres*



## 8513A EE AS xx

centri aperti  
*open centres*

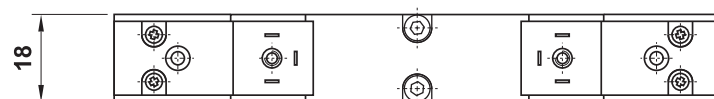
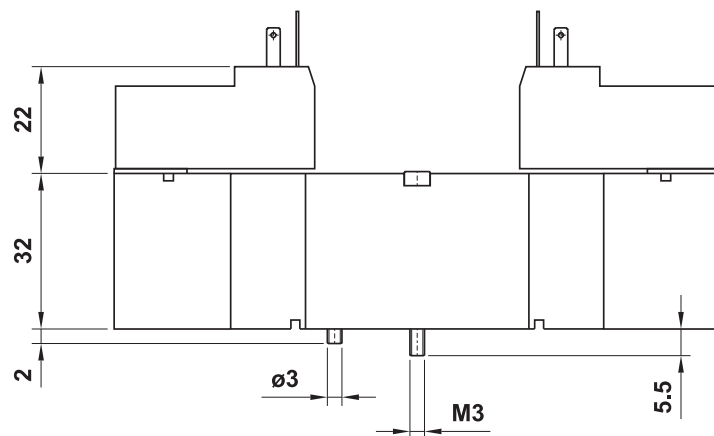
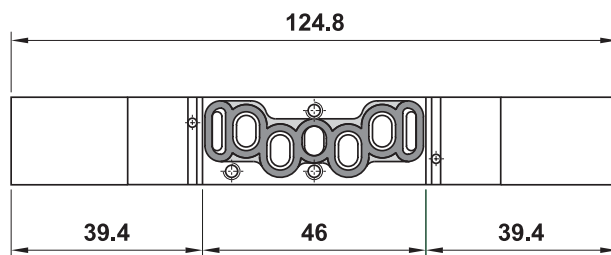


5/3 doppio comando elettrico alimentazione separata

*5/3 double solenoid pilot with separate air supply*

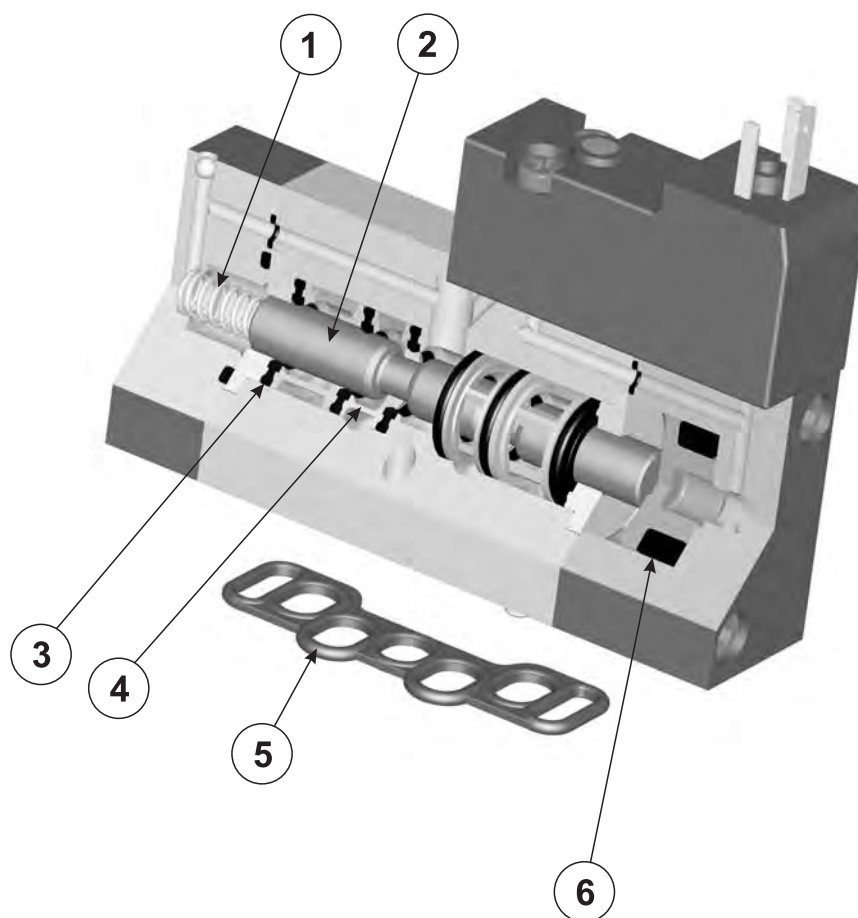
Nella sigla del prodotto sostituire le lettere "xx" con l'indicazione della tensione.  
*In the part number replace "xx" with the reference of the solenoid tension.*

12V DC	00
24V DC	01
24V 50/60Hz	02
110V 50/60Hz	03
220V 50/60Hz	04



# ricambi per valvole VDMA 18 mm

spare parts for 18 mm VDMA valves



1. Molla: acciaio [spring: steel]
2. Spola: alluminio 11S nichelato [spool: aluminium 11S, nickeled]
3. Guarnizione cassetto: NBR [seal for spool: NBR]
4. Distanziale cassetto: ottone [brass]
5. Guarnizione corpo VDMA: NBR [seal for valve body VDMA: NBR]
6. Guarnizione DE per pistone: NBR [seal DE for piston: NBR]

codice kit code of kit	utilizzabile per suitable for		
05.050.2	851 MC	851 ME	
05.051.2	851 CC	851 EE	851 EE AS
05.052.2	8513C CC	8513A CC	8513C EE
	8513A EE	8513C EE AS	8513A EE AS
05.048.2	851 CCD	851 CFP	851 EFP
05.049.2	851 ME AS		

# sottobasi modulari per valvole VDMA 18 mm

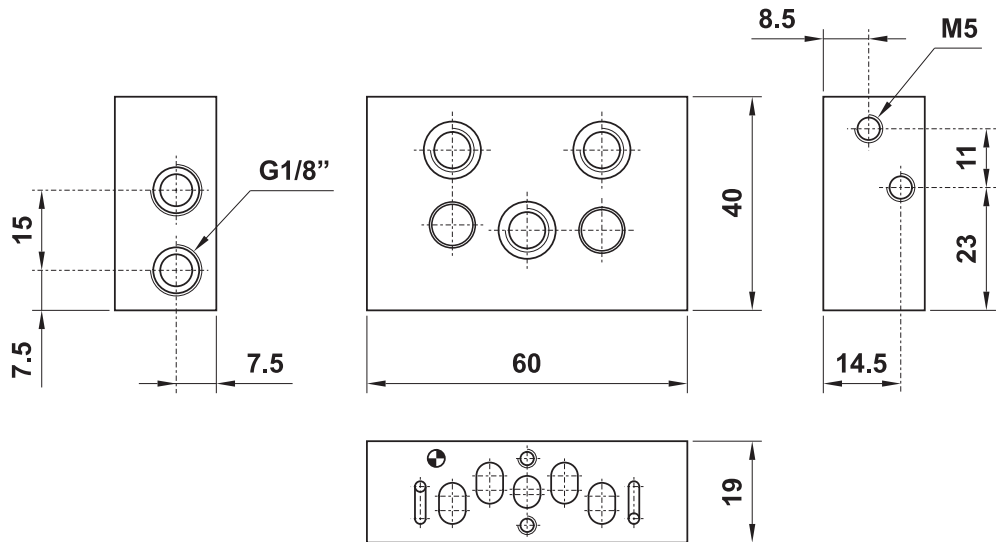
multiple sub-bases for 18 mm VDMA valves



## sottobase modulare modular sub-base

CODICE DI ORDINAZIONE  
ORDER CODE

**BM851**

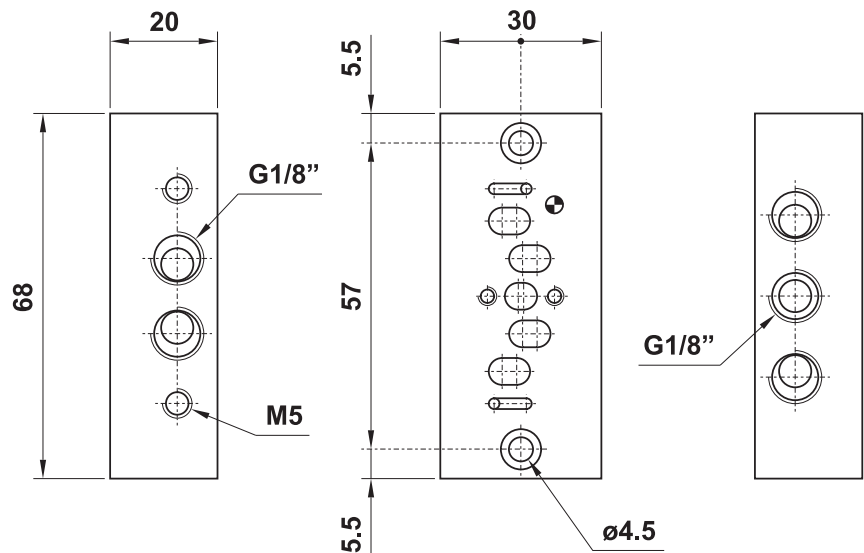


È venduta in kit con i particolari necessari al suo assemblaggio.  
It is sold in kit with all necessary pieces for installation.

## sottobase singola individual sub-base

CODICE DI ORDINAZIONE  
ORDER CODE

**BS851**



# sottobasi modulari per valvole VDMA 18 mm

multiple sub-bases for 18 mm VDMA valves



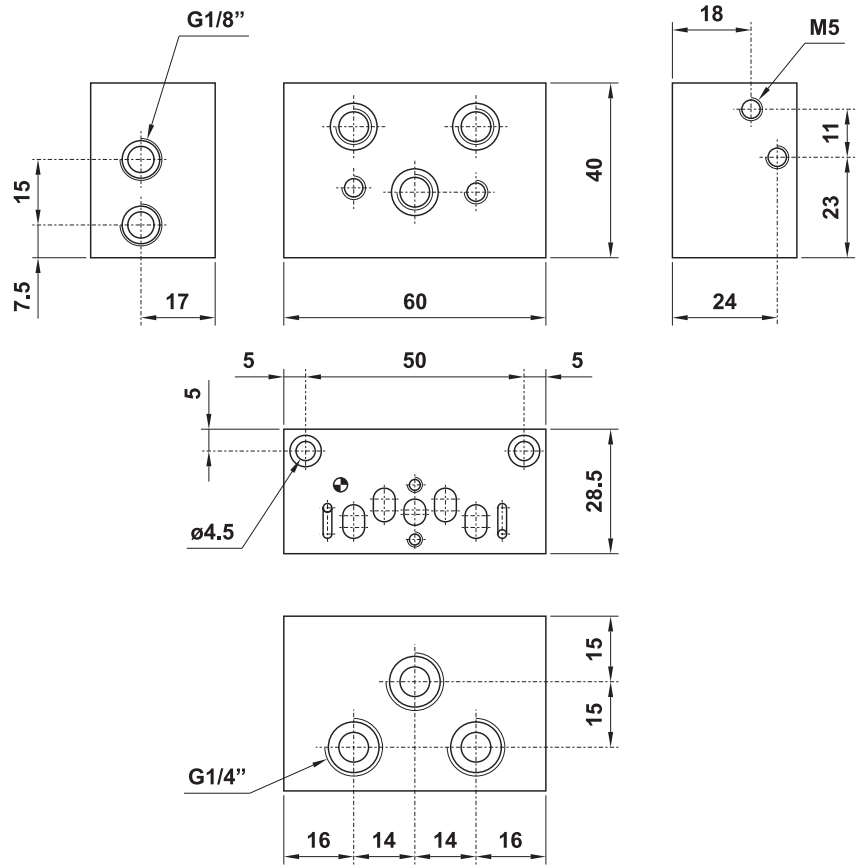
## terminale (con base) sinistro left hand header (with sub-base)

**CODICE DI ORDINAZIONE**  
**ORDER CODE**

**TS851**

Questo terminale integra una base per il montaggio della valvola.

*This header includes one sub-base for valve installation.*



È venduto in kit con i particolari necessari al suo assemblaggio.

*It is sold in kit with all necessary pieces for installation.*

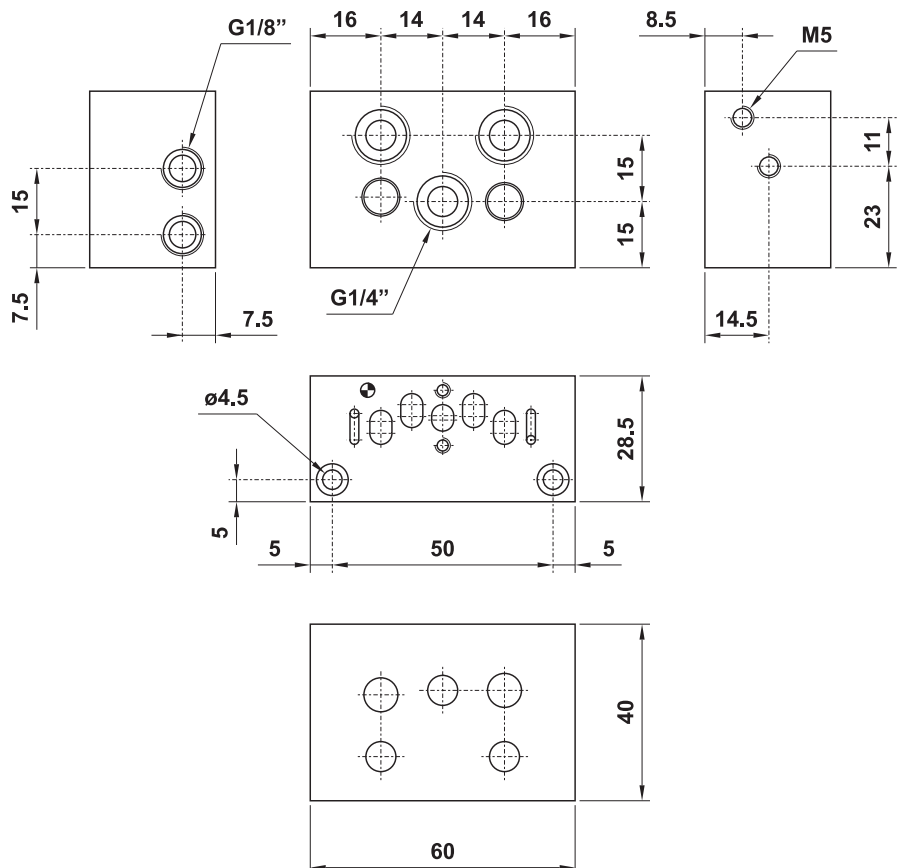
## terminale (con base) destro right hand header (with sub-base)

**CODICE DI ORDINAZIONE**  
**ORDER CODE**

**TD851**

Questo terminale integra una base per il montaggio della valvola.

*This header includes one sub-base for valve installation.*



È venduto in kit con i particolari necessari al suo assemblaggio.

*It is sold in kit with all necessary pieces for installation.*

# sottobasi modulari per valvole VDMA 18 mm

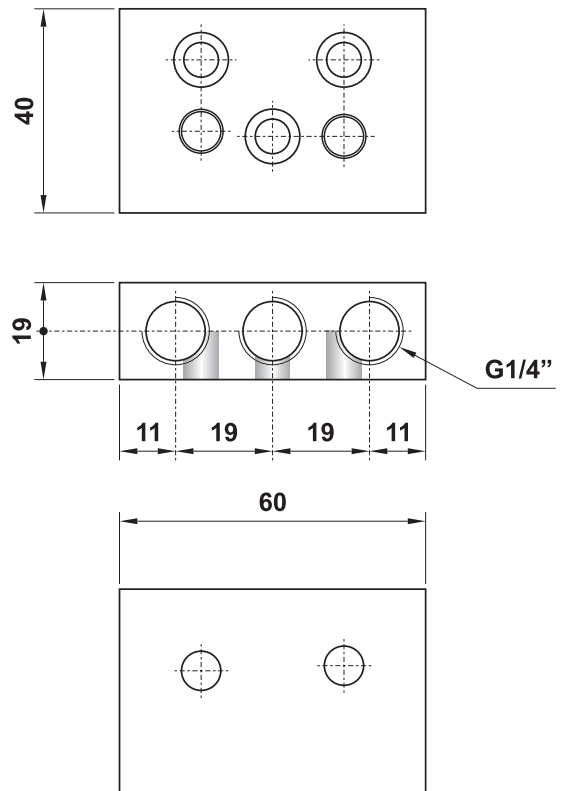
multiple sub-bases for 18 mm VDMA valves



**intermedio**  
*intermediate header*

**CODICE DI ORDINAZIONE**  
*ORDER CODE*

**DR851**

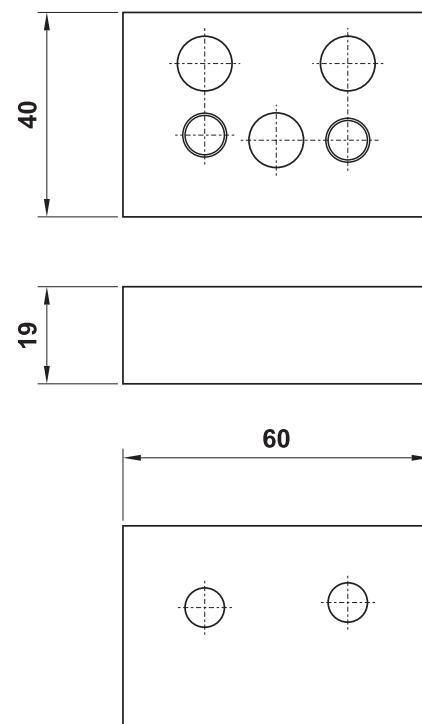


È venduto in kit con i particolari necessari al suo assemblaggio.  
*It is sold in kit with all necessary pieces for installation.*

**diaframma**  
*blanking piece*

**CODICE DI ORDINAZIONE**  
*ORDER CODE*

**DC851**



È venduto in kit con i particolari necessari al suo assemblaggio.  
*It is sold in kit with all necessary pieces for installation.*

# sottobasi modulari per valvole VDMA 18 mm

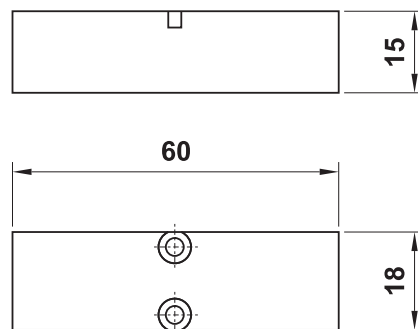
multiple sub-bases for 18 mm VDMA valves



## piastrina di chiusura blanking plate

**CODICE DI ORDINAZIONE**  
**ORDER CODE**

**CS851**



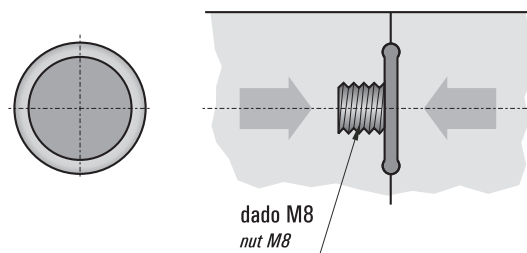
È venduta in kit con i particolari necessari al suo assemblaggio.  
It is sold in kit with all necessary pieces for installation.

2

## guarnizione diaframma diaphragm gasket

**CODICE DI ORDINAZIONE**  
**ORDER CODE**

**DF851**



Da inserirsi tra due sottobasi modulari per bloccare il flusso d'aria e dividere una batteria di valvole in zone alimentabili a pressioni diverse.

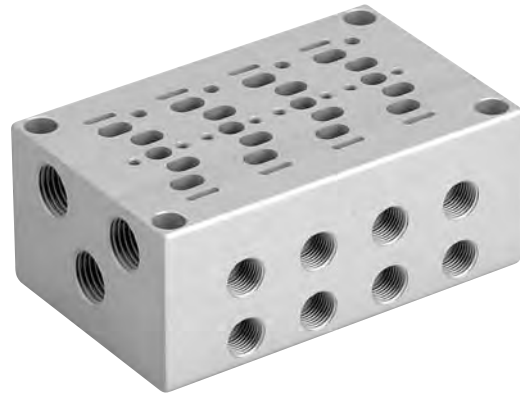
To be inserted between two sub-bases to stop the air flow and divide the manifold into separate zones.

# sottobasi a posti fissi valvole VDMA 18 mm

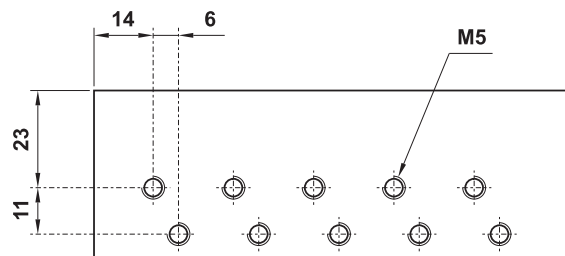
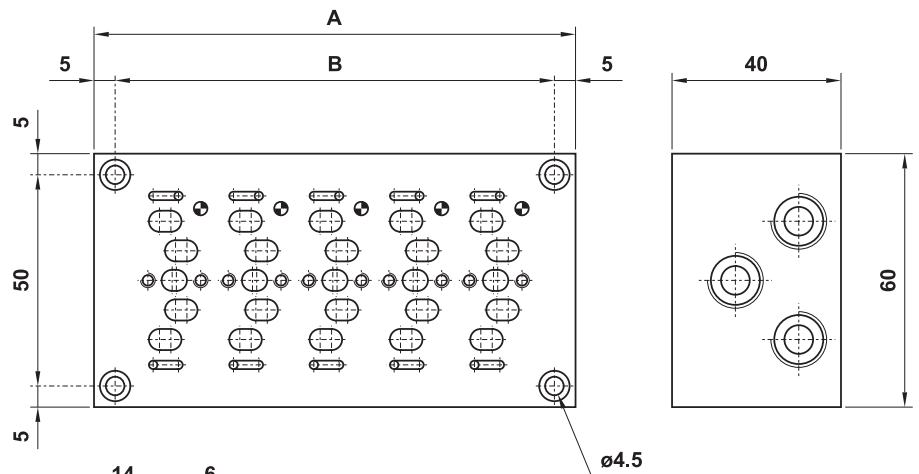
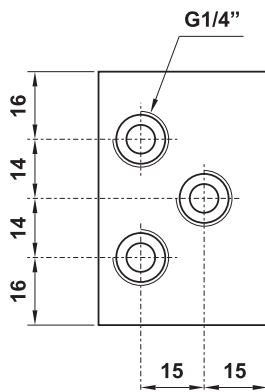
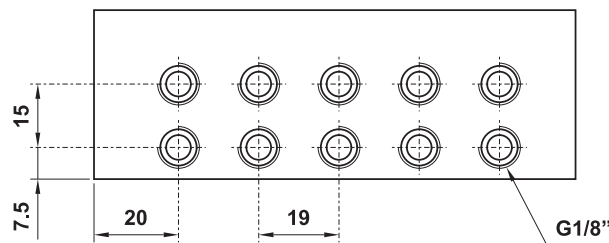
manifolds for 18 mm VDMA valves



- Scarichi convogliati  
*Common exhaust*
- Pilotaggi separati per ogni valvola  
*Individual pilot for each valve*
- Materiale: alluminio anodizzato  
*Material: aluminium (anodize treatment)*
- Sottobasi speciali a richiesta  
*Special manifolds on request*



2



modello model	nr. posizioni no. stations	A	B
05.052.1	2	57	47
05.053.1	3	76	66
05.054.1	4	95	85
05.055.1	5	114	104
05.056.1	6	133	123
05.057.1	7	152	142
05.058.1	8	171	161
05.059.1	9	190	180
05.060.1	10	209	199
05.113.1	11	228	218
05.114.1	12	247	237