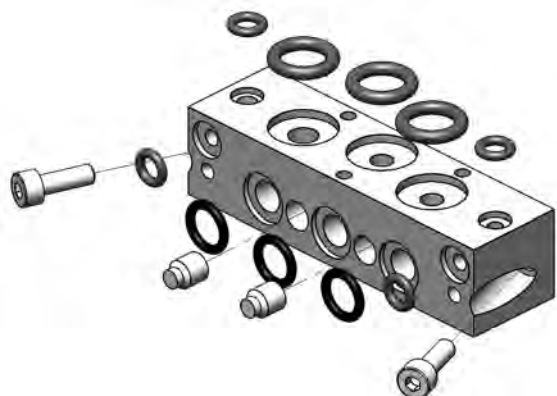
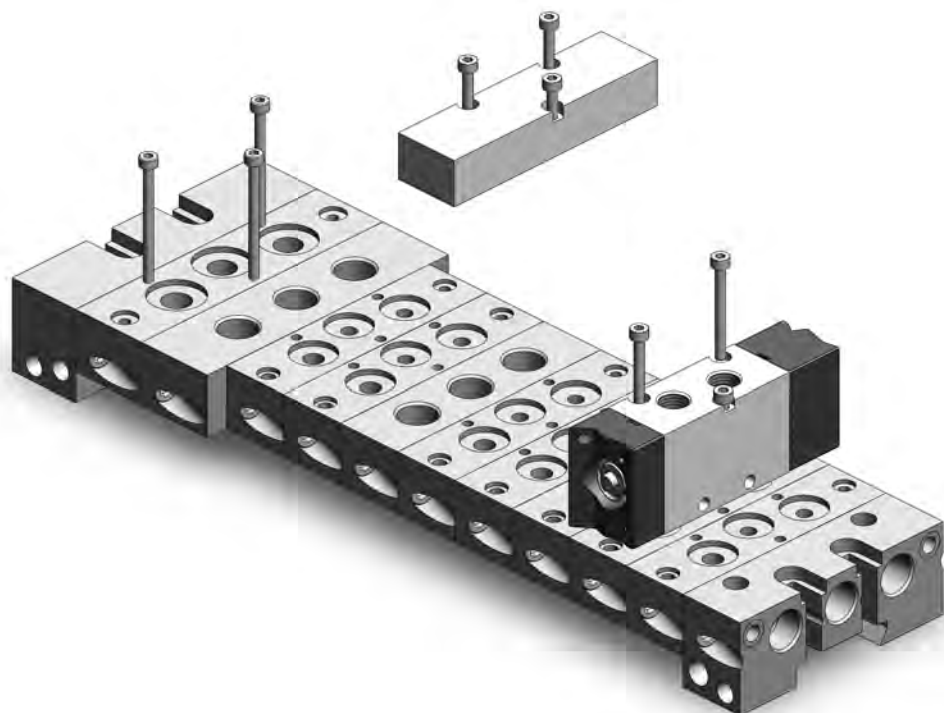
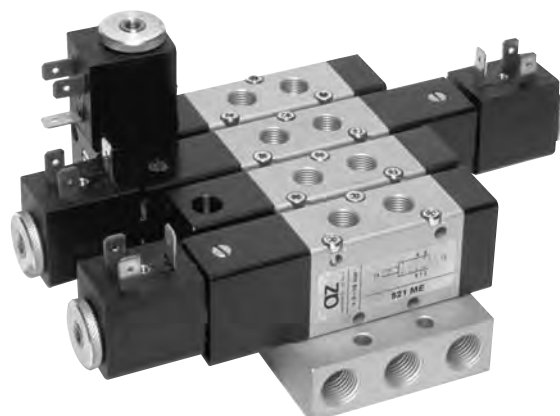


sottobasi per valvole a spola

manifolds for spool valves



- Sottobasi modulari per valvole a spola 1/8" e 1/4"
Multiple sub-bases for 1/8" and 1/4" spool valves
- Sottobasi a posti fissi per valvole a spola 1/8" e 1/4"
Manifolds for 1/8" and 1/4" spool valves
- Sottobasi speciali a richiesta
Special manifolds on request
- Materiale: alluminio anodizzato
Material: aluminium (anodize treatment)



ESEMPIO DI MONTAGGIO
assembly example

sottobasi modulari per valvole a spola

multiple sub-bases for spool valves



sottobase sub-base



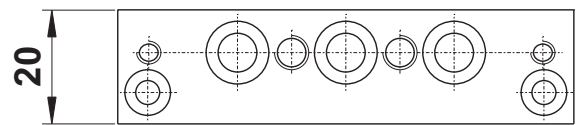
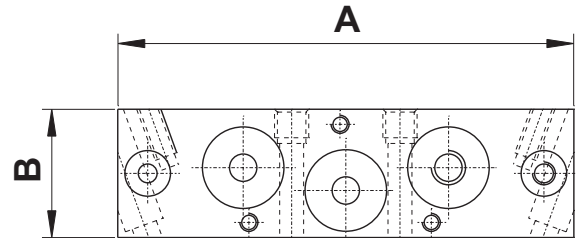
	1/8"	1/8" ATEX	1/4"	1/4" ATEX
A	80	80	95	95
B	22.5	31	26	31

Le sottobasi possono essere utilizzate per il fissaggio di valvole da 1/8" o da 1/4". Ogni sottobase è venduta con i particolari necessari per il fissaggio e il montaggio della valvola.

Each sub-base is sold with all necessary components to install 1/8" or 1/4" valves.

CODICI DI ORDINAZIONE - ORDER CODES

- 07.039.2 per valvole 1/8" - for 1/8" valves
- 07.008.2 per valvole 1/8" ATEX - for 1/8" valves ATEX
- 07.052.2 per valvole 1/4" - for 1/4" valves
- 07.060.2 per valvole 1/4" ATEX - for 1/4" valves ATEX



intermedio

intermediate header



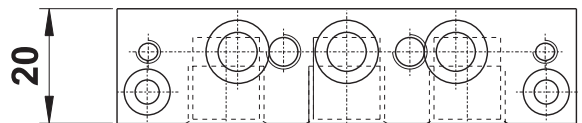
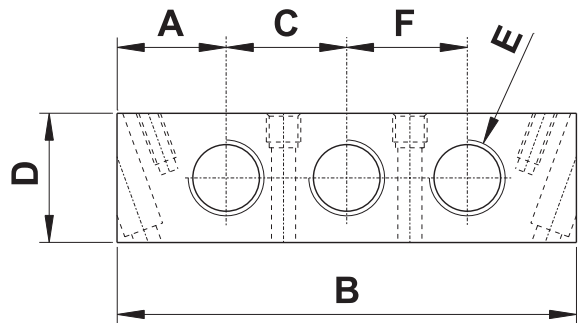
L'intermedio è utilizzabile per dividere una batteria di valvole in due parti e immettere l'aria per l'alimentazione di una delle due attraverso le connessioni di cui è dotato, e/o per dividere in due parti gli scarichi convogliati. È venduto con i pezzi necessari al suo assemblaggio.

An intermediate header with separate air supply is available to be installed in a manifold system which requires mixed operating pressures. It can be used also to divide the common exhausts. It is sold with all necessary components for installation.

CODICI DI ORDINAZIONE - ORDER CODES

- 07.040.2 per batterie di valvole 1/8" - for 1/8" manifolds
- 07.053.2 per batterie di valvole 1/4" - for 1/4" manifolds

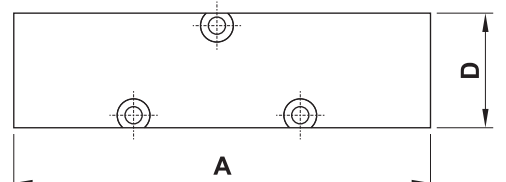
	1/8"	1/4"
A	19	20
B	80	95
C	21	24
D	22.5	26
E	G1/4"	G3/8"
F	21	23



piastrina di chiusura

blanking plate

	1/8" 00.011.3	1/8" 00.078.2	1/4" 01.007.3	1/4" 01.078.2
A	80	60	95	70
D	22	22	25	25



Venduta completa di viti, chiudi i fori di sottobasi eventualmente non utilizzate.

The blanking plate with screws is available to close manifold stations not in use.

CODICI DI ORDINAZIONE - ORDER CODES

- 00.011.3 per sottobasi modulari 1/8" - for 1/8" multiple sub-bases
- 00.078.2 per sottobasi a posti fissi 1/8" - for 1/8" manifolds
- 01.007.3 per sottobasi modulari 1/4" - for 1/4" multiple sub-bases
- 01.078.2 per sottobasi a posti fissi 1/4" - for 1/4" manifolds

sottobasi modulari per valvole a spola

multiple sub-bases for spool valves



terminale destro G1/8"

G1/8" right inlet header



Per ogni batteria di valvole è necessario l'utilizzo di due terminali, uno destro e uno sinistro. Ogni terminale è venduto con i particolari necessari al suo assemblaggio.

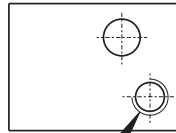
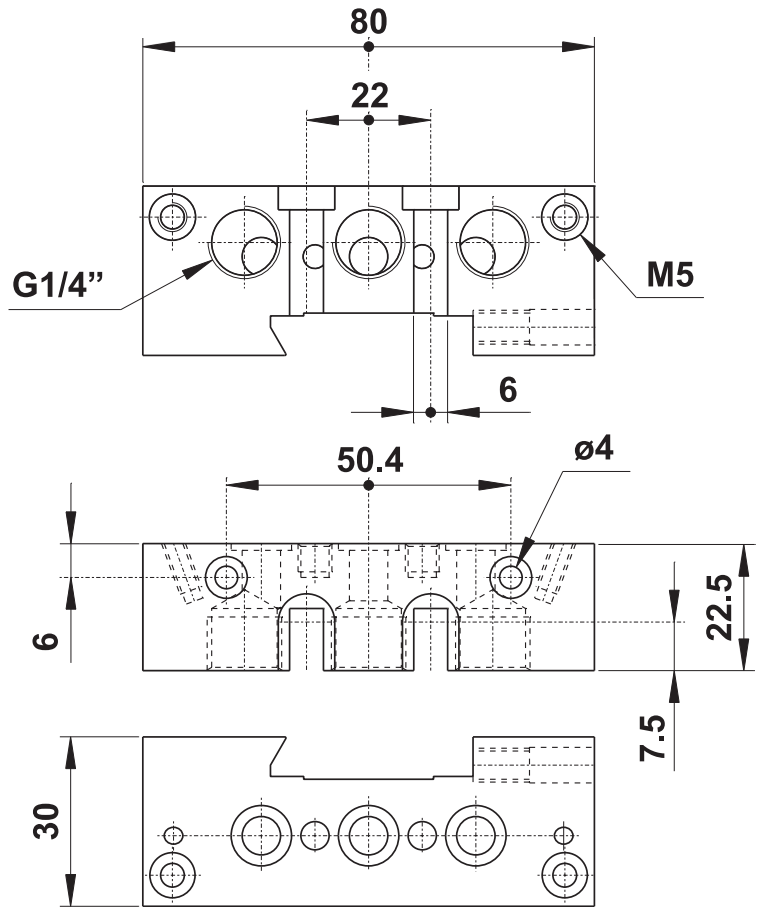
Each manifold assembly requires a right and a left hand inlet header kit.

Each inlet header is sold with all necessary components.

CODICE DI ORDINAZIONE

ORDER CODE

07.009.2 terminale destro per sottobasi 1/8"
right hand header for 1/8" manifolds



M6
foro per fissaggio
barra omega
mounting hole for
omega-profile

terminale sinistro G1/8"

G1/8" left inlet header



Per ogni batteria di valvole è necessario l'utilizzo di due terminali, uno destro e uno sinistro. Ogni terminale è venduto con i particolari necessari al suo assemblaggio.

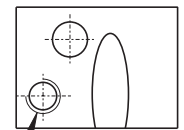
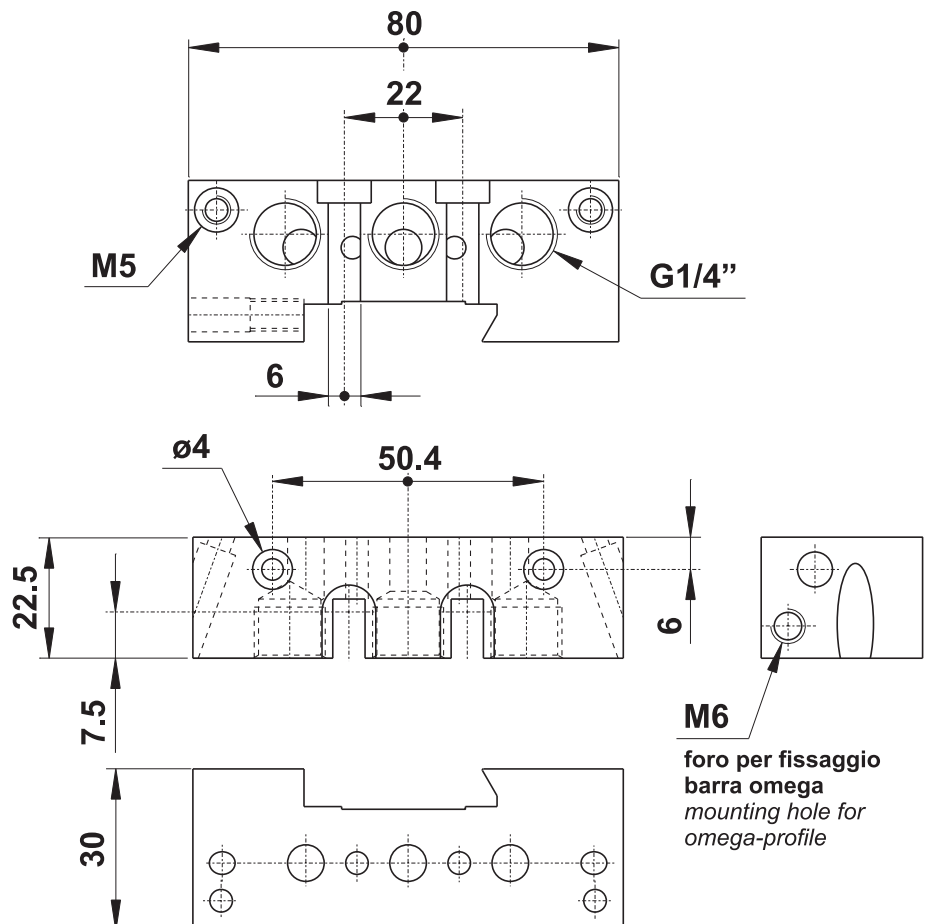
Each manifold assembly requires a right and a left hand inlet header kit.

Each inlet header is sold with all necessary components.

CODICE DI ORDINAZIONE

ORDER CODE

07.010.2 terminale sinistro per sottobasi 1/8"
left hand header for 1/8" manifolds



M6
foro per fissaggio
barra omega
mounting hole for
omega-profile

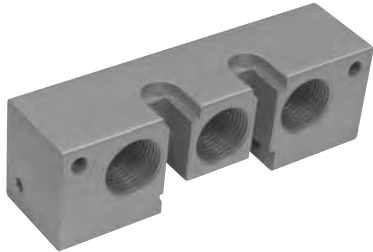
sottobasi modulari per valvole a spola

multiple sub-bases for spool valves



terminale destro G1/4"

G1/4" right inlet header



Per ogni batteria di valvole è necessario l'utilizzo di due terminali, uno destro e uno sinistro. Ogni terminale è venduto con i particolari necessari al suo assemblaggio.

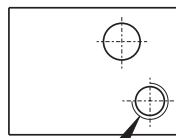
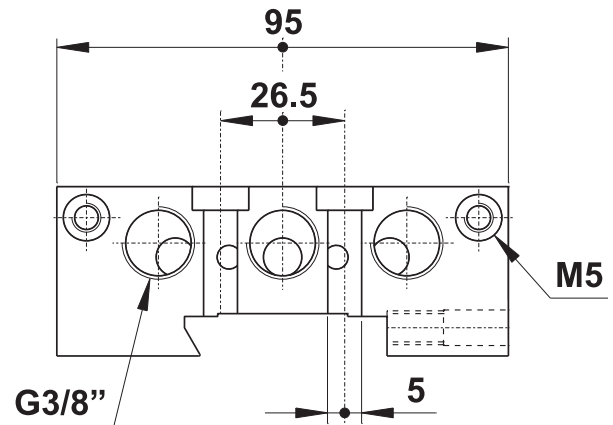
Each manifold assembly requires a right and a left hand inlet header kit.

Each inlet header is sold with all necessary components.

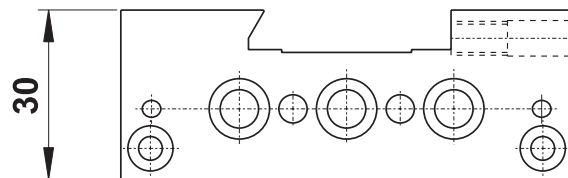
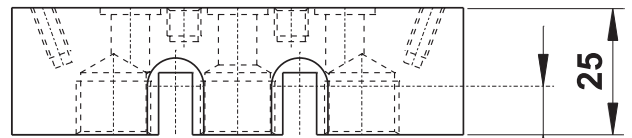
CODICE DI ORDINAZIONE

ORDER CODE

07.054.2 terminale destro per sottobasi 1/4"
right hand header for 1/4" manifolds



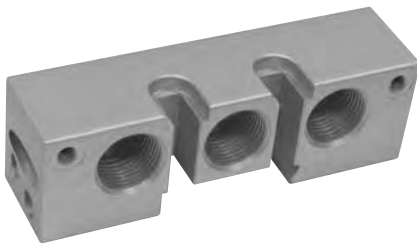
M6
foro per fissaggio
barra omega
mounting hole for
omega-profile



8.5

terminale sinistro G1/4"

G1/4" left inlet header



Per ogni batteria di valvole è necessario l'utilizzo di due terminali, uno destro e uno sinistro. Ogni terminale è venduto con i particolari necessari al suo assemblaggio.

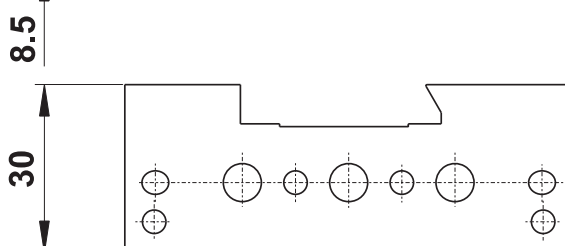
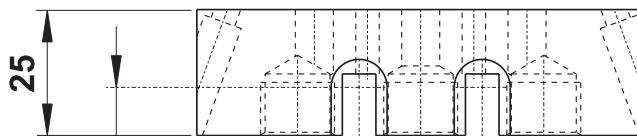
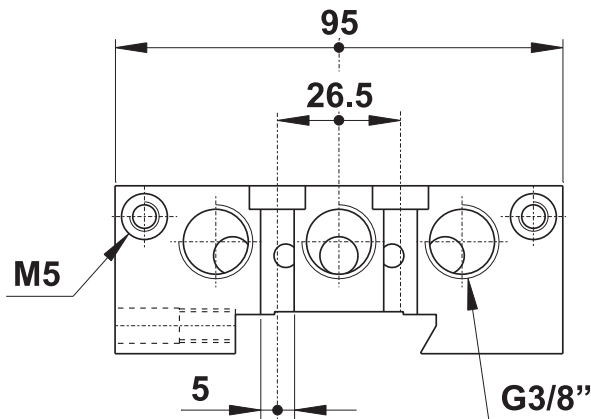
Each manifold assembly requires a right and a left hand inlet header kit.

Each inlet header is sold with all necessary components.

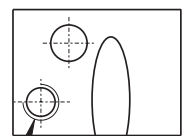
CODICE DI ORDINAZIONE

ORDER CODE

07.055.2 terminale sinistro per sottobasi 1/4"
left hand header for 1/4" manifolds



8.5



M6
foro per fissaggio
barra omega
mounting hole for
omega-profile

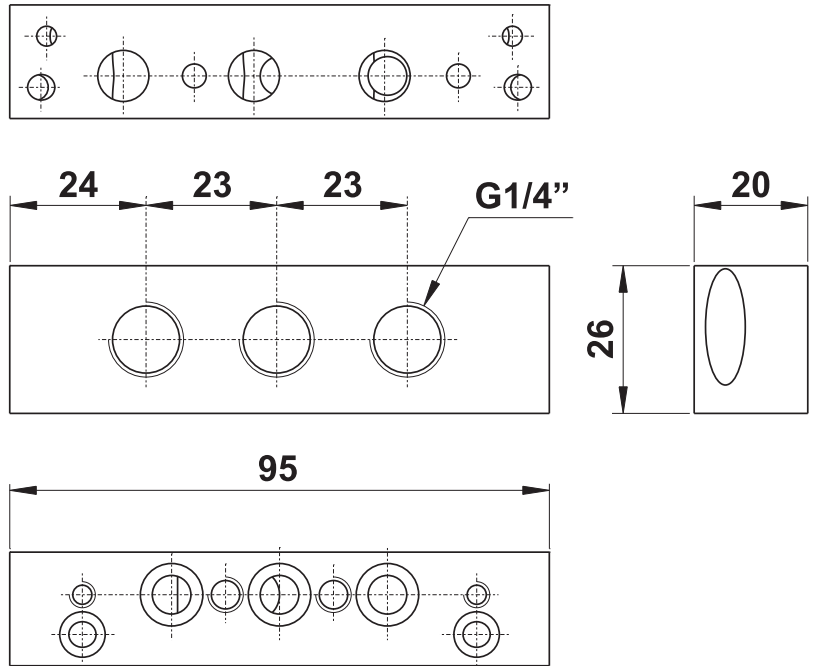
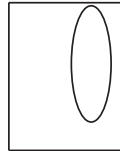
sottobasi modulari per valvole a spola

multiple sub-bases for spool valves



interfaccia G1/4"-G1/8"

G1/4"-G1/8" interface



Questa sottobase di riduzione è utilizzata per l'installazione di valvole da 1/8" in una batteria di valvole da 1/4", formando così una batteria ibrida. È dotata di connessioni supplementari G1/4", da tappare in caso di mancato utilizzo. È venduta con i particolari necessari per il montaggio.

This reduction sub-base is used to assemble 1/8" valves on a 1/4" manifold, creating a hybrid manifold. It provides extra G1/4"-connections (close them by a plug if they are not necessary). It is sold in kit with all necessary components.

CODICE DI ORDINAZIONE - ORDER CODE

07.081.2

Questa sottobase di riduzione deve essere combinata con un terminale destro G1/4" 07.054.2 e un terminale sinistro G1/8" 07.010.2.

This reduction sub-base must be combined with a G1/4" right inlet header 07.054.2 and a G1/8" left inlet header 07.010.2.

diaframma interno

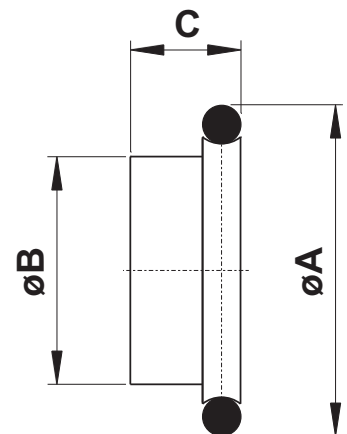
internal diaphragm



Questo diaframma deve essere collocato internamente tra un elemento e l'altro della batteria di valvole per interrompere il flusso dell'aria e dividere la batteria in due o più settori. Può essere utilizzato per interrompere solo l'alimentazione, solo gli scarichi o sia l'alimentazione sia gli scarichi.

This diaphragm must be inserted between two elements of the manifold to interrupt the air flow and divide the manifold into two or more parts. It can be used to interrupt only the supply air flow, only the exhausts or both air supply and exhausts.

	1/8"	1/4"
A	10	12
B	6.6	8.8
C	3.2	3.2



CODICI DI ORDINAZIONE - ORDER CODES

07.011.2 per batterie di valvole 1/8" - for 1/8" manifolds

07.057.2 per batterie di valvole 1/4" - for 1/4" manifolds

sottobasi a posti fissi per valvole a spola

manifolds for spool valves



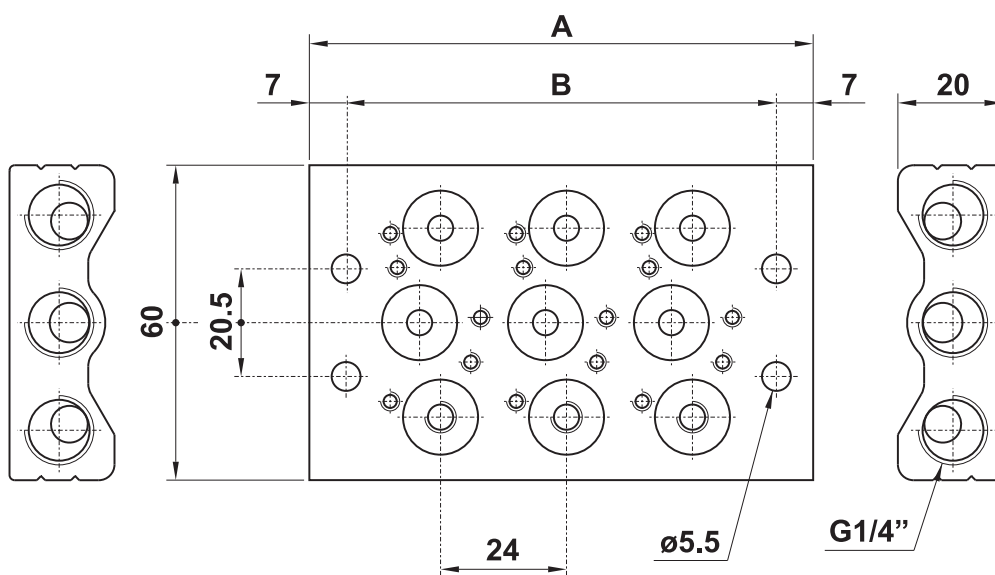
Le sottobasi a posti fissi possono essere utilizzate per il fissaggio di valvole a 3 vie e a 5 vie, da 1/8" o da 1/4". Ogni sottobase è venduta con i particolari necessari per il fissaggio e il montaggio delle valvole. Eventuali posizioni non utilizzate possono essere tappate con la piastrina di chiusura. Sono disponibili appositi accessori (vedi pagina seguente) per ottenere l'uscita o lo scarico indipendente di una o più valvole.

These manifolds can be used for the installation of three and five way valves, 1/8" or 1/4". Each manifold is sold with all necessary pieces for installation. Unused stations can be closed with a blanking plate. Accessories (see next page) are available to obtain a separate air inlet or exhaust for certain valves.



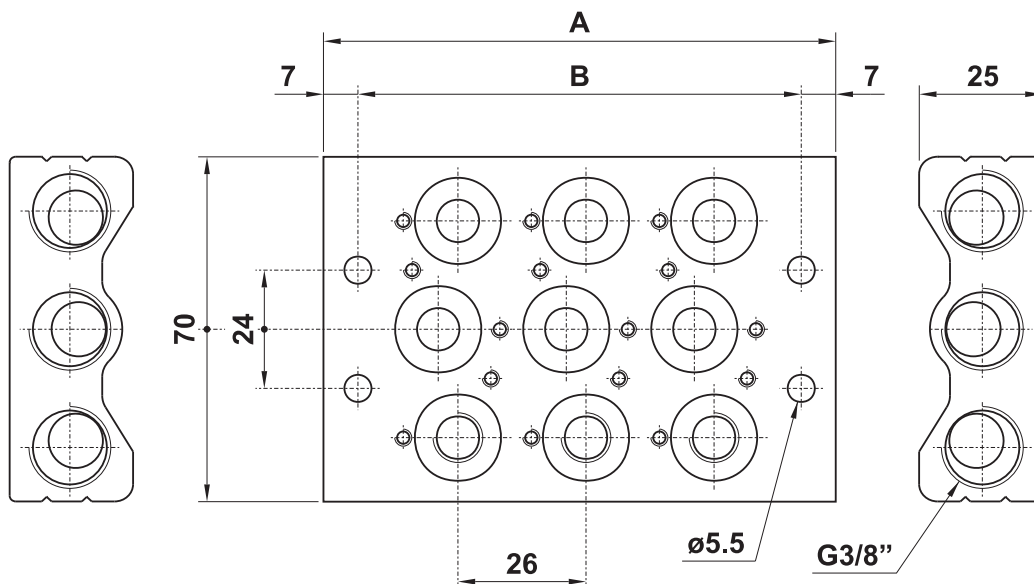
1/8"

modello model	nr. posiz. no. stations	A	B
00.052.2	2	72	58
00.053.2	3	96	82
00.054.2	4	120	106
00.055.2	5	144	130
00.056.2	6	168	154
00.057.2	7	192	178
00.058.2	8	216	202
00.059.2	9	240	226
00.060.2	10	264	250
00.081.2	11	288	274
00.097.2	12	312	298



1/4"

modello model	nr. posiz. no. stations	A	B
01.042.2	2	78	64
01.043.2	3	104	90
01.044.2	4	130	116
01.045.2	5	156	142
01.046.2	6	182	168
01.047.2	7	208	194
01.048.2	8	234	220
01.051.2	9	260	246
01.052.2	10	286	272



accessori per basi a posti fissi

accessories for manifolds



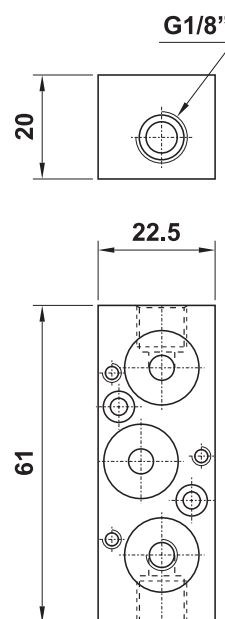
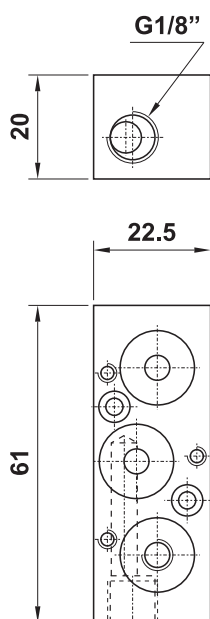
adattatore per entrata separata
adapting plate for separate air inlet

adattatore per scarichi separati
adapting plate for separate air exhaust

G1/8"

00.064.2

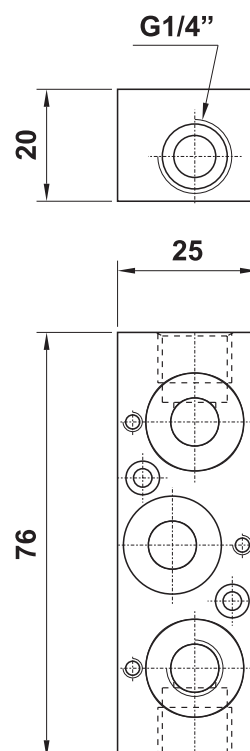
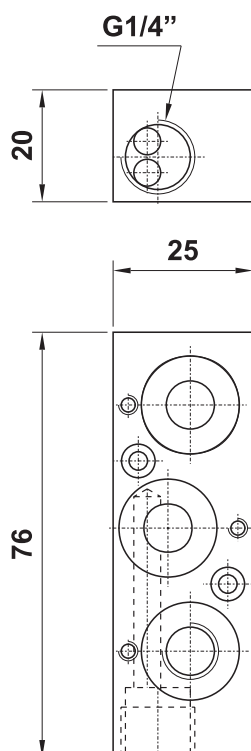
00.080.2



G1/4"

01.049.2

01.050.2

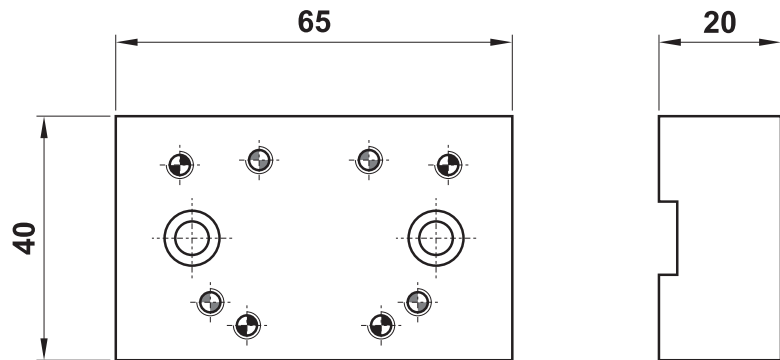


Ogni pezzo è venduto in kit con i particolari necessari al suo assemblaggio.
Each element is sold in kit with all necessary pieces for installation.

adattatore per cilindro ISO 15552 interface for cylinder ISO 15552

CODICE DI ORDINAZIONE
ORDER CODE

00.095.2



 Fori per il fissaggio di valvole 521
Mounting holes for valves 521

 Fori per il fissaggio di valvole 522
Mounting holes for valves 522

È utilizzabile per l'installazione di una valvola della serie 521 o 522 su un cilindro ISO 15552 dall'alesaggio 32 all'alesaggio 100 (serie N).
Ogni pezzo è venduto con tutti i particolari necessari al suo assemblaggio.

*It can be used to install a valve 521 or 522 on a cylinder ISO 15552 from bore 32 to bore 100 (series N).
It is sold with all necessary pieces for installation.*

Per l'installazione sul cilindro è necessario innanzi tutto smontare una delle due testate.
For the installation on the cylinder it is necessary to remove one end cap.

accessori per valvole a spola

accessories for spool valves



adattatore per cilindro ISO 15552

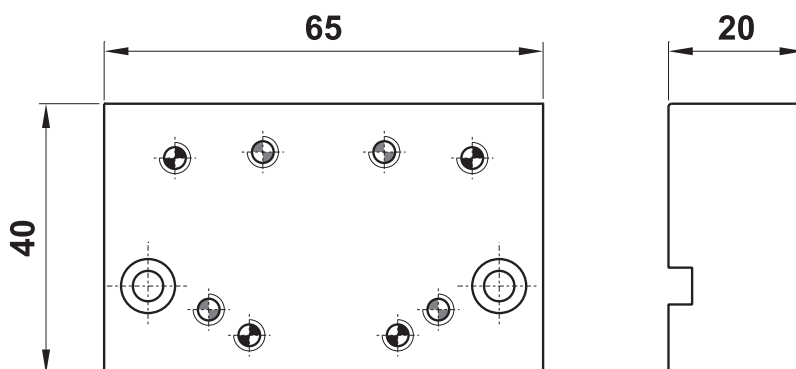
profilo EASY

interface for cylinder ISO 15552


profile EASY

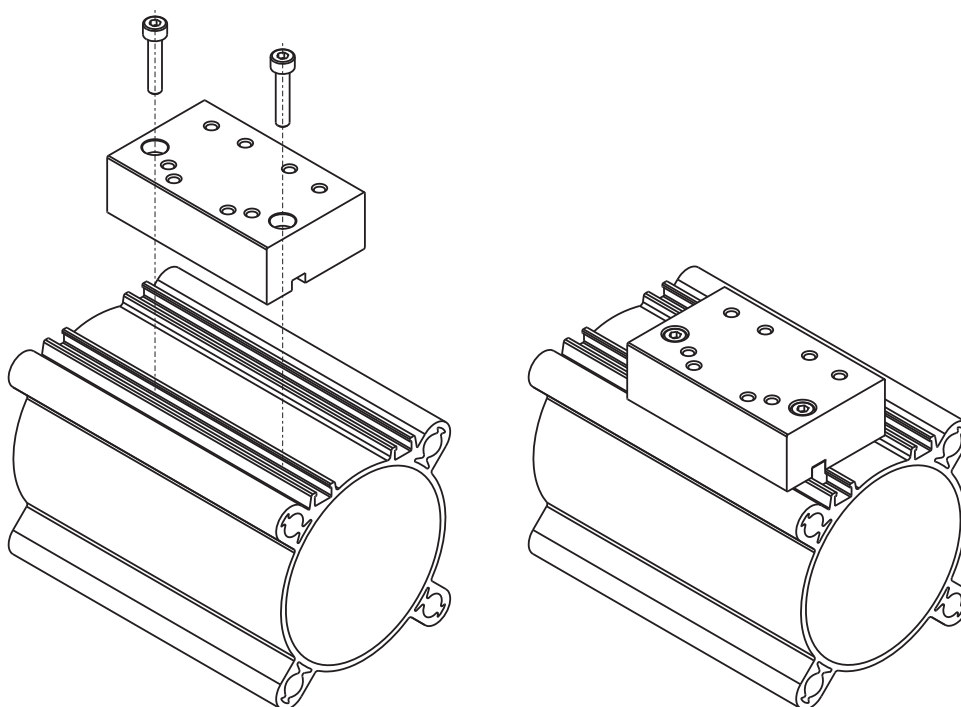
CODICE DI ORDINAZIONE
ORDER CODE

00.131.2



 Fori per il fissaggio di valvole 521
Mounting holes for valves 521

 Fori per il fissaggio di valvole 522
Mounting holes for valves 522



È utilizzabile per l'installazione di una valvola della serie 521 o 522 su un cilindro ISO 15552 dall'alesaggio 32 all'alesaggio 125, PROFILO EASY (serie E).
Ogni pezzo è venduto con tutti i particolari necessari al suo assemblaggio.

*It can be used to install a valve 521 or 522 on a cylinder ISO 15552 from bore 32 to bore 125, PROFILE EASY (series E).
It is sold with all necessary pieces for installation.*

Per l'installazione sul cilindro è necessario innanzi tutto smontare una delle due testate.

For the installation on the cylinder it is necessary to remove one end cap.

adattatore per profilo omega

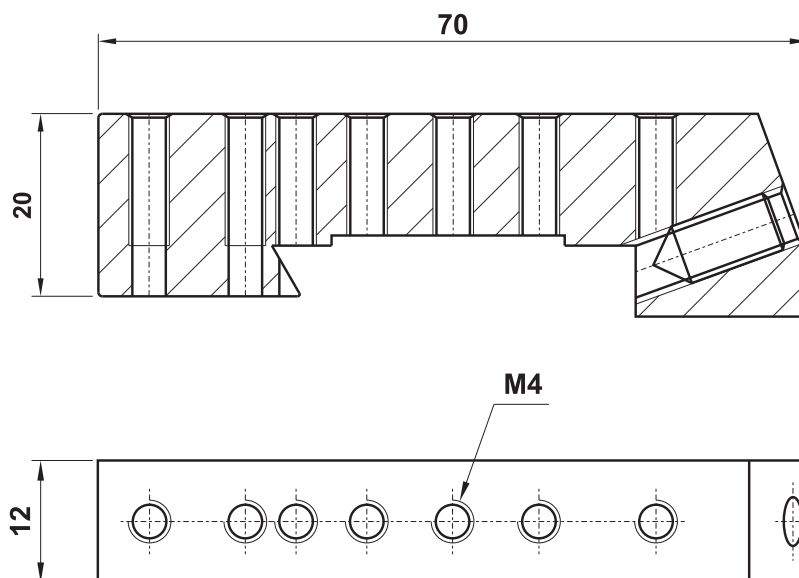
interface for omega-profile



adattatore per profilo omega interface for omega-profile

CODICE DI ORDINAZIONE
ORDER CODE

00.109.2



È utilizzabile per l'installazione di una sottobase a posti fissi per valvole della serie 751, 731, 521, 522, 851 su una barra a profilo Ω (omega).

Per il fissaggio è necessario utilizzare le viti (non incluse nel kit) qui indicate:

- sottobasi posti fissi e modulari per valvole 851: n. 2 viti a brugola zincate bianche M4x40
- sottobasi posti fissi e modulari per valvole 751 e 731: n. 2 viti a brugola zincate bianche M4x20
- sottobasi posti fissi per valvole 521: n. 2 viti a brugola zincate bianche M4x25
- sottobasi posti fissi per valvole 522: n. 2 viti a brugola zincate bianche M4x30

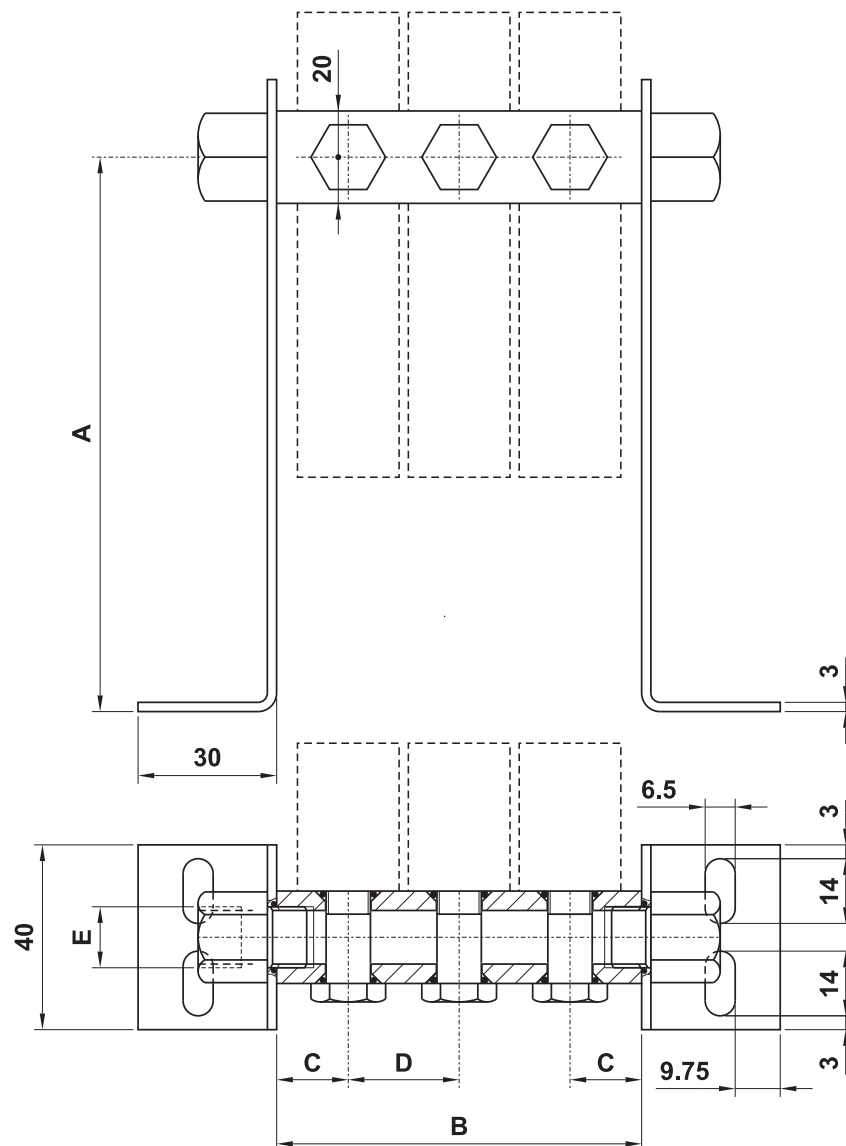
It can be used to install a manifold for valves 751, 731, 521, 522, 851 on a profile Ω (omega).

For installation use the following screws (screws are not supplied with the kit):

- manifolds and multiple sub-bases for valves 851: n. 2 screws M4x40
- manifolds and multiple sub-bases for valves 751 and 731: n. 2 screws M4x20
- manifolds for valves 521: n. 2 screws M4x25
- manifolds for valves 522: n. 2 screws M4x30

collettori per valvole a spola

gang manifolds for spool valves



		1/8"		1/4"	
		modello model	A	modello model	A
		00.029.2	120	01.029.2	120
		00.067.2	60	01.038.2	60

		modello model	nr. posizioni no. stations	B	C	D	E
1/8"	00.042.3	2	55	15.5	24	G1/4"	
	00.043.3	3	79	15.5	24	G1/4"	
	00.044.3	4	103	15.5	24	G1/4"	
	00.045.3	5	127	15.5	24	G1/4"	
	00.046.3	6	151	15.5	24	G1/4"	
1/4"	01.032.3	2	62	17.5	27	G3/8"	
	01.033.3	3	89	17.5	27	G3/8"	
	01.034.3	4	116	17.5	27	G3/8"	
	01.035.3	5	143	17.5	27	G3/8"	
	01.036.3	6	170	17.5	27	G3/8"	