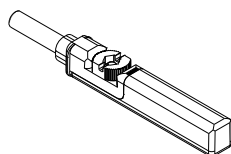
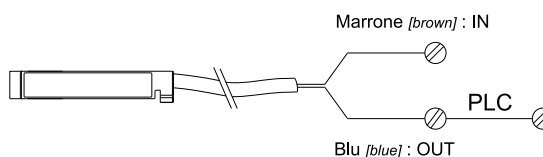


# sensori per cilindri

magnetic sensors for cylinders



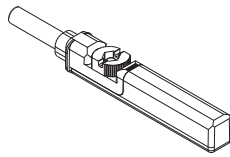
**Schema di collegamento: 2 fili**  
Wiring diagram: 2 wires



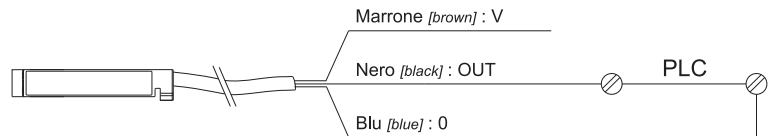
Modello <i>Model</i>	<b>R2A-2</b> <b>26.550.0</b>	<b>R2A-5</b> <b>26.551.0</b>	<b>R2A-M8</b> <b>26.552.0</b>	<b>R2A4M8</b> <b>26.568.0</b>	<b>R2AS-2</b> <b>26.553.0</b>
Funzione <i>Function</i>	Reed NA Reed NO	Reed NA Reed NO	Reed NA Reed NO	Reed NA Reed NO	Reed NA Reed NO
Numero fili <i>Number of wires</i>	2	2	2	2	2
Lunghezza fili <i>Length of wires</i>	2 m PVC	5 m PVC	30 cm PUR	30 cm PUR	2 m PVC
Connettore <i>Connector</i>	-	-	M8	M8	-
Tensione di esercizio <i>Working tension</i>	5-130V AC-DC	5-130V AC-DC	5-50V AC-DC	5-50V AC-DC	5-230V AC-DC
Corrente massima <i>Maximum current</i>	100 mA	100 mA	100 mA	100 mA	100 mA
Potenza massima <i>Maximum power</i>	6 W	6 W	6 W	6 W	6 W
Massima caduta di tensione <i>Maximum tension drop</i>	3.5 V	3.5 V	3.5 V	3.5 V	3.5 V
Sezione del filo (PVC) <i>Wire section (PVC)</i>	2 x 0.12 mm <sup>2</sup>	2 x 0.12 mm <sup>2</sup>	2 x 0.14 mm <sup>2</sup>	2 x 0.14 mm <sup>2</sup>	2 x 0.12 mm <sup>2</sup>
Resistenza alle vibrazioni e agli urti <i>Vibration and shock resistance</i>	30 g, 11 ms 10 ... 55 Hz, 1 mm				
Temperatura di esercizio <i>Temperature range</i>	-30 ... +70°C				
Frequenza massima di commutazione <i>Maximum commutation frequency</i>	400 Hz				
Grado di protezione <i>Protection degree</i>	IP 65				
Vita elettrica: cicli <i>Electric life: cycles</i>	10 <sup>7</sup>				

# sensori per cilindri

magnetic sensors for cylinders



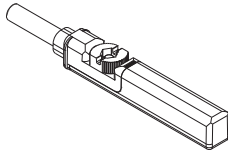
**Schema di collegamento: 3 fili**  
Wiring diagram: 3 wires



Modello Model	<b>R3A-2</b> 26.554.0	<b>R3A-5</b> 26.563.0	<b>R3A-M8</b> 26.555.0	<b>E3A-2</b> 26.556.0	<b>E3A-2N</b> 26.565.0	<b>E3A-M8</b> 26.557.0
Funzione Function	Reed NA Reed NO	Reed NA Reed NO	Reed NA Reed NO	Hall PNP Hall PNP	Hall NPN Hall NPN	Hall PNP Hall PNP
Numero fili Number of wires	3	3	3	3	3	3
Lunghezza fili Length of wires	2 m PVC	5 m PVC	30 cm PUR	2 m PVC	2 m PVC	30 cm PUR
Connettore Connector	-	-	M8	-	-	M8
Tensione di esercizio Working tension	5-30V AC-DC	5-30V AC-DC	5-30V AC-DC	10-30V DC	10-30V DC	10-30V DC
Corrente massima Maximum current	300 mA: AC 500 mA: DC	300 mA: AC 500 mA: DC	300 mA: AC 500 mA: DC	100 mA	100 mA	100 mA
Potenza massima Maximum power	6 W	6 W	6 W	-	-	-
Massima caduta di tensione Maximum tension drop	3.5 V	3.5 V	0.1 V	2 V	2 V	2 V
Frequenza massima di commutazione Maximum commutation frequency	400 Hz	400 Hz	400 Hz	1 kHz	1 kHz	1 kHz
Max. consumo di corrente senza carico Maximum consumption without load	-	-	-	8 mA	8 mA	8 mA
Sezione del filo (PVC) Wire section (PVC)	3 x 0.12 mm <sup>2</sup>	3 x 0.12 mm <sup>2</sup>	3 x 0.14 mm <sup>2</sup>	3 x 0.12 mm <sup>2</sup>	3 x 0.12 mm <sup>2</sup>	3 x 0.14 mm <sup>2</sup>
Resistenza alle vibrazioni e agli urti Vibration and shock resistance	30 g, 11 ms 10 ... 55 Hz, 1 mm					
Temperatura di esercizio Temperature range	-30 ... +70°C					
Grado di protezione Protection degree	IP 65		Vita elettrica: cicli Electric life: cycles		10 <sup>7</sup>	

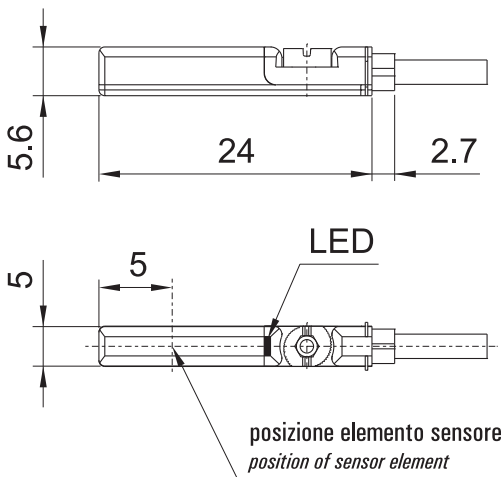
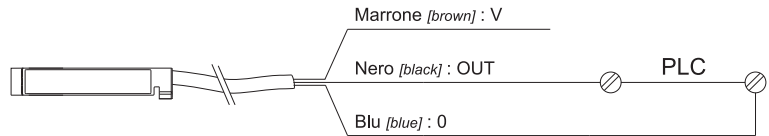
# sensori ATEX per cilindri

ATEX magnetic sensors for cylinders



## Schema di collegamento: 3 fili

Wiring diagram: 3 wires



Modello <i>Model</i>	<b>26.582.0</b>
Funzione <i>Function</i>	Hall PNP <i>Hall PNP</i> 
Numero fili <i>Number of wires</i>	3
Lunghezza fili <i>Length of wires</i>	2 m PVC
Tensione di esercizio <i>Working tension</i>	10-26V DC
Corrente massima <i>Maximum current</i>	50 mA
Massima caduta di tensione <i>Maximum tension drop</i>	2 V
Frequenza massima di commutazione <i>Maximum commutation frequency</i>	1 kHz
Massimo consumo di corrente senza carico <i>Maximum consumption without load</i>	10 mA
Sezione del filo (PVC) <i>Wire section (PVC)</i>	3 x 0.14 mm <sup>2</sup>
Resistenza alle vibrazioni e agli urti <i>Vibration and shock resistance</i>	30 g, 11 ms 10 ... 55 Hz, 1 mm
Temperatura di esercizio <i>Temperature range</i>	-20 ... +50°C
Grado di protezione <i>Protection degree</i>	IP 67
Vita elettrica: cicli <i>Electric life: cycles</i>	10 <sup>7</sup>
Classe di protezione <i>Protection class</i>	III
Identificazione dispositivo ATEX <i>Device identification ATEX</i>	II 3G Ex nA op is IIC T4 Gc X II 3D Ex tc IIIC T135°C Dc X

# sensori per cilindri

magnetic sensors for cylinders

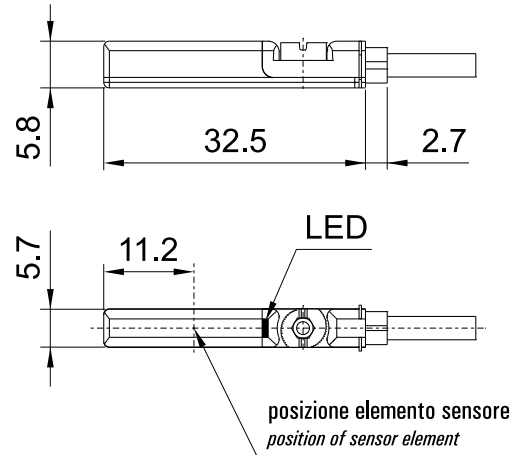
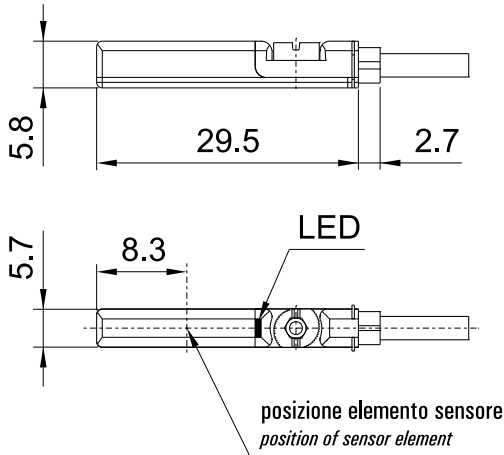


## Dimensioni di ingombro

Overall dimensions

26.550.0    26.563.0    26.565.0  
 26.551.0    26.555.0  
 26.552.0    26.556.0  
 26.554.0    26.557.0

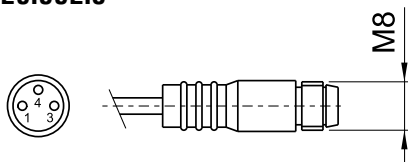
26.553.0



## Dimensioni e schema connettore

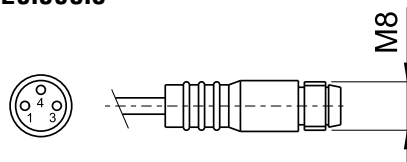
Connector layout and dimensions

26.552.0

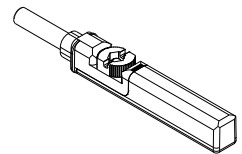


1 (marrone - brown) : IN  
 3 (nero - black) : OUT  
 4 (blu - blue) : non utilizzato [unused]

26.568.0

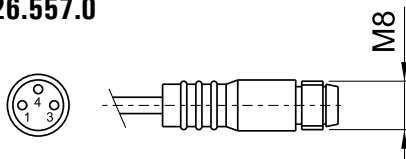


1 (marrone - brown) : IN  
 4 (nero - black) : OUT  
 3 (blu - blue) : non utilizzato [unused]



26.555.0

26.557.0



1 (marrone - brown) : V+  
 4 (nero - black) : OUT  
 3 (blu - blue) : V-

### PROLUNGHE PER CAVO

Extensions for cable

materiale: PUR

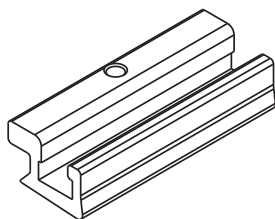
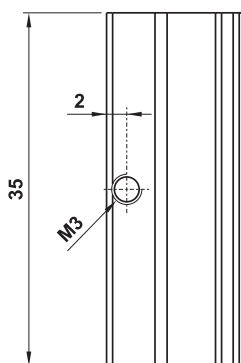
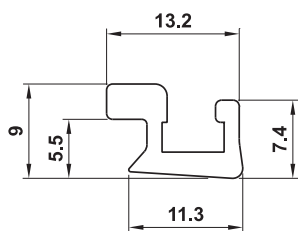
material: PUR

	lunghezza length	codice di ordinazione order code
M8 3x0.25 PUR	5 m	26.165.0
M8 90° 3x0.25 PUR	5 m	26.562.0

## staffe per sensori R e E mounting brackets for sensors series R and E

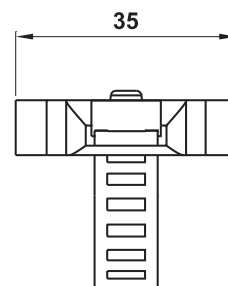
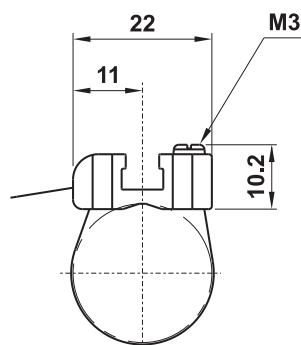
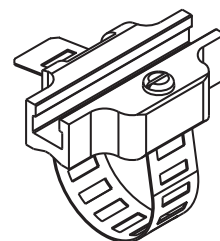
### 26.558.0

- cilindri senza stelo OPP  
*[rodless cylinders series OPP]*
- cilindri corsa breve serie D  
*[short stroke cylinders series D]*



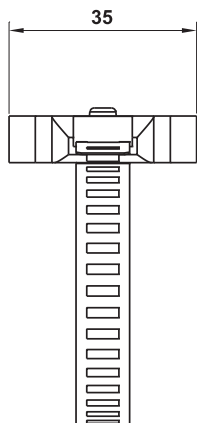
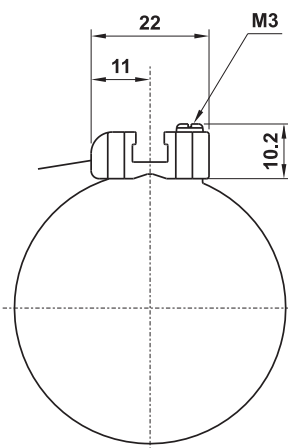
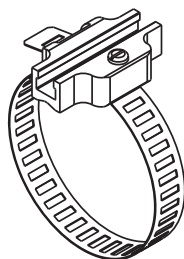
### 26.559.0

- microcilindri ISO 6432  $\varnothing$ 8-25  
*[minicylinders ISO 6432  $\varnothing$ 8-25]*



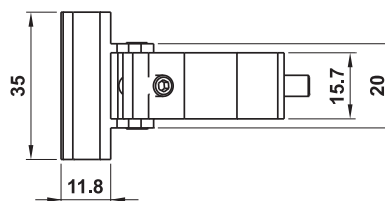
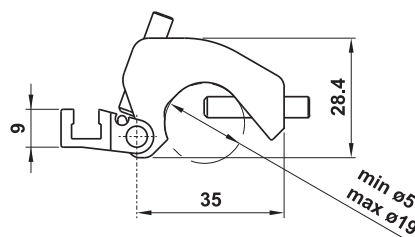
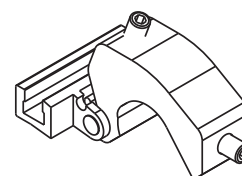
### 26.560.0

- cilindri tondi  $\varnothing$ 32-63  
*[round cylinders  $\varnothing$ 32-63]*



### 26.561.0

- tiranti  $\varnothing$ 5-19 per cilindri ISO 15552  $\varnothing$ 32-200  
*[tie-rods  $\varnothing$ 5-19 for cylinders ISO 15552  $\varnothing$ 32-200]*



6

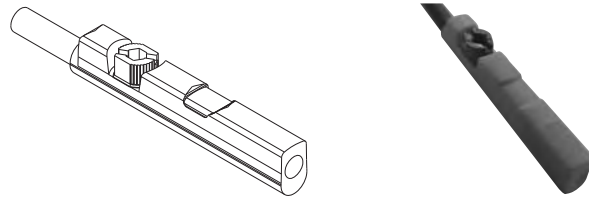
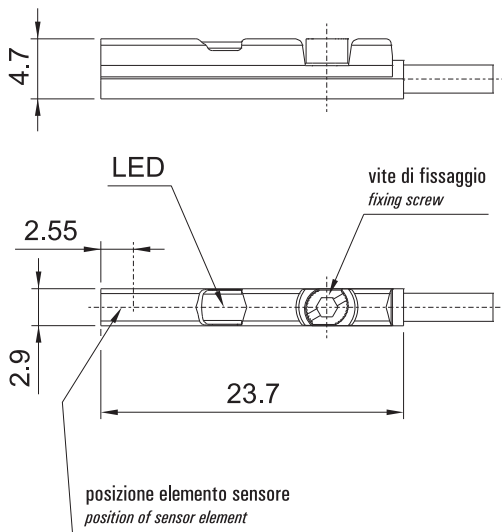
# sensori per cilindri

magnetic sensors for cylinders



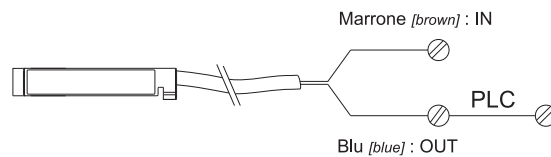
## sensori diritti per cava a C

straight sensors for C-slot



### Schema di collegamento: 2 fili

Wiring diagram: 2 wires



Modello Model	R2A-2C 26.544.0	R2A-M8C 26.543.0
Funzione Function	Reed NA Reed NO	Reed NA Reed NO
Numero fili Number of wires	2	2
Lunghezza fili Length of wires	2 m PUR	30 cm PUR
Connettore Connector	-	M8
Tensione di esercizio Working tension	5-120V AC-DC	5-30V AC-DC
Corrente massima Maximum current	50 mA	50 mA
Potenza massima Maximum power	1.5 W	10 W
Massima caduta di tensione Maximum tension drop	3.2 V	3.2 V
Sezione del filo (PVC) Wire section (PVC)	2 x 0.09 mm <sup>2</sup>	2 x 0.09 mm <sup>2</sup>
Resistenza alle vibrazioni e agli urti Vibration and shock resistance	30 g, 11 ms 10 ... 55 Hz, 1 mm	
Temperatura di esercizio Temperature range	-30 ... +80°C	
Frequenza massima di commutazione Maximum commutation frequency	500 Hz	
Grado di protezione Protection degree	IP 67	Vita elettrica: cicli Electric life: cycles
		10 <sup>7</sup>

### Prolunga M8 3x0.25x5000 mm PUR

Extension cable M8 3x0.25x5000 mm PUR

26.165.0



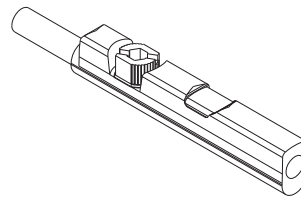
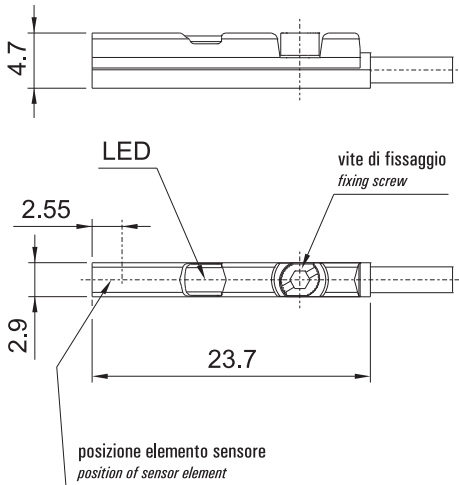
# sensori per cilindri

magnetic sensors for cylinders



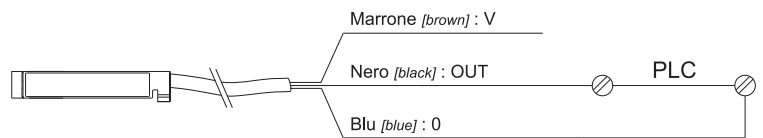
## sensori diritti per cava a C

straight sensors for C-slot



### Schema di collegamento: 3 fili

Wiring diagram: 3 wires



Modello Model	R3A-2C 26.546.0	R3A-M8C 26.545.0	E3A-2C 26.547.0	E3A-M8C 26.564.0
Funzione Function	Reed NA Reed NO	Reed NA Reed NO	Hall PNP Hall PNP	Hall PNP Hall PNP
Numero fili Number of wires	3	3	3	3
Lunghezza fili Length of wires	2 m PUR	30 cm PUR	2 m PUR	30 cm PUR
Connettore Connector	-	M8	-	M8
Tensione di esercizio Working tension	5-30V AC-DC	5-30V AC-DC	10-30V DC	10-30V DC
Corrente massima Maximum current	500 mA	500 mA	100 mA	100 mA
Potenza massima Maximum power	10 W	10 W	-	-
Massima caduta di tensione Maximum tension drop	0.5 V	0.5 V	2.5 V	2.5 V
Frequenza massima di commutazione Maximum commutation frequency	500 Hz	500 Hz	1 kHz	1 kHz
Massimo consumo di corrente senza carico Maximum consumption without load	-	-	8 mA	8 mA
Sezione del filo (PVC) Wire section (PVC)	3 x 0.09 mm <sup>2</sup>	3 x 0.09 mm <sup>2</sup>	3 x 0.09 mm <sup>2</sup>	3 x 0.09 mm <sup>2</sup>
Resistenza alle vibrazioni e agli urti Vibration and shock resistance	30 g, 11 ms 10 ... 55 Hz, 1 mm			
Temperatura di esercizio Temperature range	-30 ... +80°C			
Grado di protezione Protection degree	IP 67	Vita elettrica: cicli Electric life: cycles	10 <sup>7</sup>	

6

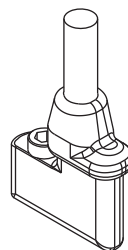
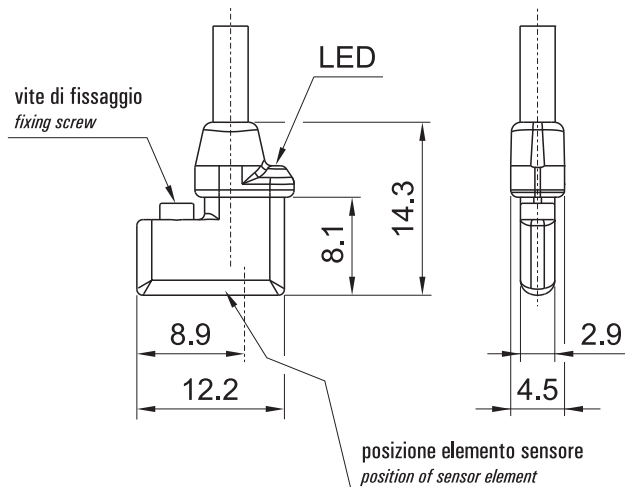
# sensori per cilindri

magnetic sensors for cylinders



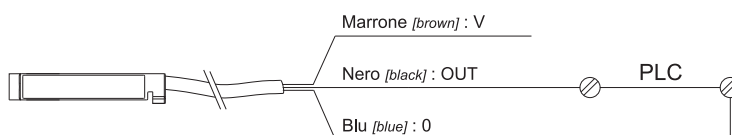
## sensori a 90° per cava a C

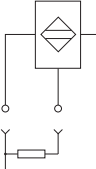
90° sensors for C-slot



### Schema di collegamento: 3 fili

Wiring diagram: 3 wires



Modello Model	<b>E3A90-M8C</b> <b>26.548.0</b>
Funzione Function	Hall PNP Hall PNP 
Numero fili Number of wires	3
Lunghezza fili Length of wires	30 cm PUR
Connettore Connector	M8
Tensione di esercizio Working tension	10-30V DC
Corrente massima Maximum current	100 mA
Massimo consumo di corrente senza carico Maximum consumption without load	7 mA
Massima caduta di tensione Maximum tension drop	2.5 V
Sezione del filo (PVC) Wire section (PVC)	2 x 0.14 mm <sup>2</sup>
Resistenza alle vibrazioni e agli urti Vibration and shock resistance	30 g, 11 ms 10 ... 55 Hz, 1 mm
Temperatura di esercizio Temperature range	-30 ... +80°C
Frequenza massima di commutazione Maximum commutation frequency	1 kHz
Grado di protezione Protection degree	IP 68
Vita elettrica: cicli Electric life: cycles	10 <sup>7</sup>

**Prolunga 90° M8 3x0.25x5000 mm PUR**  
Extension cable 90° M8 3x0.25x5000 mm PUR

**26.562.0**





# sensori di posizione analogici

analog position sensors



I sensori di posizione analogici MPS rilevano in continuo, direttamente e senza contatto, la posizione del pistone di un cilindro pneumatico. Possono essere montati in cave a T senza accessori supplementari. Le impostazioni dei sensori possono essere adattate durante l'installazione, e successivamente durante l'esercizio.

Tramite uscite analogiche i sensori forniscono in continuo i dati, consentendo anche un permanente controllo e monitoraggio della qualità del sistema in combinazione con cilindri e azionamenti pneumatici. Il costante rilevamento della posizione del pistone permette di utilizzare in modo più versatile i cilindri e gli azionamenti pneumatici.

- Il campo di misura varia da 32 mm a 256 mm (passo 32 mm).
- Risoluzione e ripetibilità 0.1 mm.
- Uscite analogiche (per tensione o corrente) e uscita di commutazione.
- Montaggio diretto su cilindri con profilo recante cava a T.

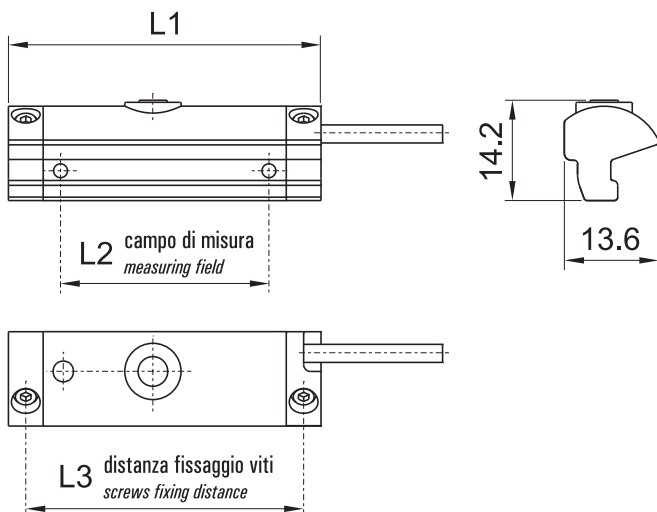
**Il sensore analogico è fornito montato sul cilindro. La vendita separata non è ammessa.**

*The MPS analog position sensors detect continuously, directly and without contact, the position of the piston of a pneumatic cylinder. They can be mounted in T-slots without additional accessories. The sensor settings can be adapted during the installation, and later during operation.*

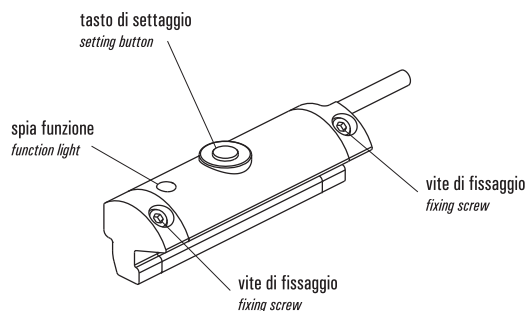
*Through analog outputs the sensors continuously supply the data, also allowing a permanent control and monitoring of the quality of the system in combination with cylinders and pneumatic drives. The constant detection of the piston position allows the cylinders and pneumatic drives to be used in a more versatile way.*

- *The measuring field varies from 32 mm to 256 mm (32 mm steps).*
- *Resolution and repeatability 0.1 mm.*
- *Analog outputs (for voltage or current) and switching output.*
- *Direct mounting on cylinders with T-slot profile*

**The analog sensor is supplied assembled on the cylinder. Separate sale is not permitted.**

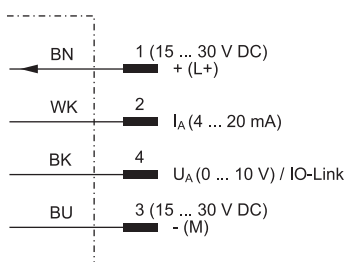


**Assemblaggio su cilindro**  
Installation on cylinder



## Schema di collegamento

Wiring diagram



modello model	L1	L2	L3
<b>MPS-32</b>	45	32	40
<b>MPS-64</b>	77	64	72
<b>MPS-96</b>	109	96	104
<b>MPS-128</b>	141	128	136
<b>MPS-160</b>	173	160	168
<b>MPS-192</b>	205	192	200
<b>MPS-224</b>	237	224	232
<b>MPS-256</b>	269	256	264

# sensori di posizione analogici

analog position sensors



I sensori di posizione analogici MPA rilevano in continuo, direttamente e senza contatto, la posizione del pistone di un cilindro pneumatico. I sensori della serie MPA sono particolarmente adatti per grandi diametri del pistone e corse lunghe. Le impostazioni dei sensori possono essere adattate durante l'installazione, e successivamente durante l'esercizio, tramite il campo teach o, rispettivamente, IO-Link.

Tramite uscite analogiche o IO-Link i sensori forniscono in continuo i dati, consentendo anche un permanente controllo e monitoraggio della qualità del sistema in combinazione con cilindri e azionamenti pneumatici. Il costante rilevamento della posizione del pistone permette di utilizzare in modo più versatile i cilindri e gli azionamenti pneumatici.

- Il campo di misura varia da 107 mm a 1007 mm (passo 36 mm).
- Risoluzione e ripetibilità 0.1 mm.
- Uscite analogiche (per tensione o corrente), uscita di commutazione e IO-Link.
- Montaggio con adattatori su numerosi tipi di cilindro (cilindri con profilo recante cava a T, cilindri a tiranti, cilindri tondi).

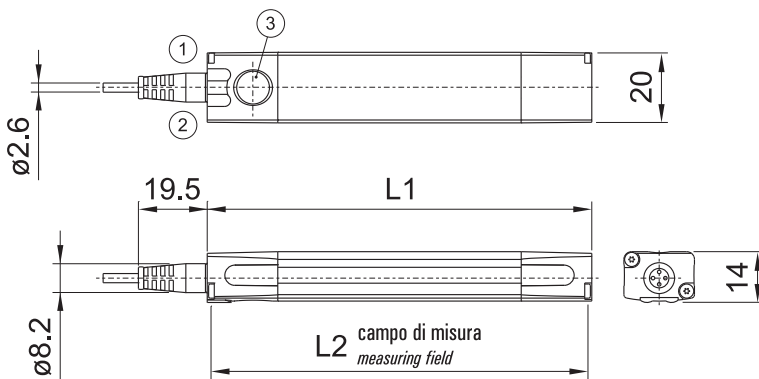
**Il sensore analogico è fornito montato sul cilindro. La vendita separata non è ammessa.**

*The MPA analog position sensors detect continuously, directly and without contact, the position of the piston of a pneumatic cylinder. The MPA series sensors are particularly suitable for large piston diameters and long strokes. Sensor settings can be adapted during installation and later during operation, via the teach field or IO-Link respectively.*

*Through analog or IO-Link outputs, the sensors continuously supply the data, also allowing a permanent control and monitoring of the quality of the system in combination with cylinders and pneumatic drives. The constant detection of the piston position allows the cylinders and pneumatic drives to be used in a more versatile way.*

- *The measuring field varies from 107 mm to 1007 mm (36 mm steps).*
- *Resolution and repeatability 0.1 mm.*
- *Analog outputs (for voltage or current), switching output and IO-Link.*
- *Assembly with adapters on various cylinder types (cylinders with T-slot in the profile, tie-rod cylinders, round cylinders).*

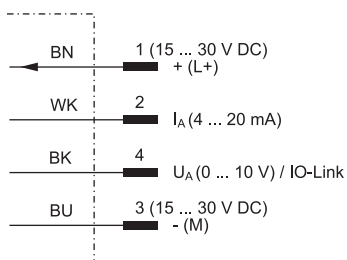
**The analog sensor is supplied assembled on the cylinder. Separate sale is not permitted.**



- 1 = spia funzione 1  
function light 1
- 2 = spia funzione 2  
function light 2
- 3 = tasto di settaggio  
setting button

## Schema di collegamento

Wiring diagram



**Assemblaggio su cilindro**  
Installation on cylinder

modello model	L1	L2
MPA-107	109	107
MPA-143	145	143
MPA-179	181	179
MPA-215	217	215
MPA-251	253	251
MPA-287	289	287
MPA-323	325	323
MPA-359	361	359
MPA-395	397	395
MPA-431	433	431
MPA-467	469	467
MPA-503	505	503
MPA-539	541	539
MPA-575	577	575
MPA-611	613	611
MPA-647	649	647
MPA-683	685	683
MPA-719	721	719
MPA-755	757	755
MPA-791	793	791
MPA-827	829	827
MPA-863	865	863
MPA-899	901	899
MPA-935	937	935
MPA-971	973	971
MPA-1007	1009	1007