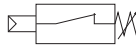
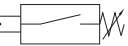


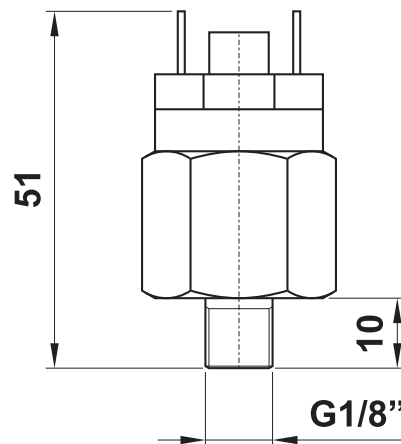
pressostati

pressure switches



CODICI DI ORDINAZIONE - ORDER CODES	
NC (NC) 	NA (NO) 
17.005.0	17.004.0

Temperatura di esercizio <i>Temperature range</i>	max +60°C
Campo di taratura <i>Setting range</i>	1 ... 10 bar 0.1 ... 1 MPa
Tolleranza a 20°C <i>Tolerance at 20°C</i>	0.5 bar 0.05 MPa
Tensione massima <i>Max. tension</i>	48V AC
Fluido <i>Fluid</i>	Aria filtrata 50µ con o senza lubrificazione <i>50µ filtered, lubricated or non lubricated air</i>

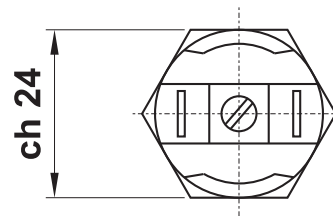


Materiali

Corpo: ottone OT 58
Membrana: gomma FKM
Contatti: argentati

Materials

Body: brass OT 58
Diaphragm: rubber FKM
Electrical contacts: silver plated

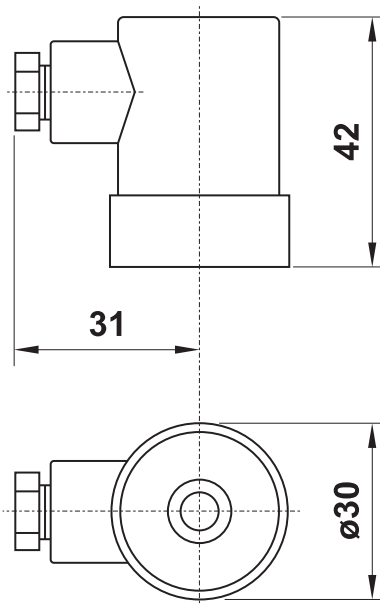


cappucci

caps

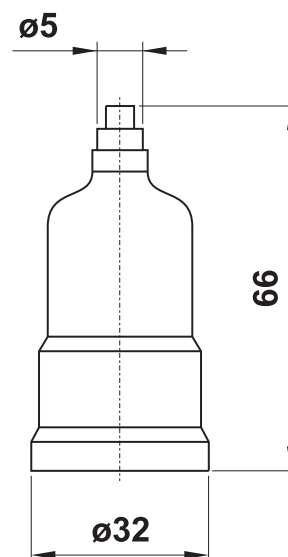
IP 65

17.007.0



IP 54

17.008.0



pressostati

pressure switches



CODICE DI ORDINAZIONE - ORDER CODE
NC-NA [NC-NO]
17.090.0

Temperatura di esercizio <i>Temperature range</i>	max +60°C
Campo di taratura <i>Setting range</i>	1 ... 10 bar 0.1 ... 1 MPa
Tolleranza a 20°C <i>Tolerance at 20°C</i>	0.5 bar 0.05 MPa
Tensione massima <i>Max. tension</i>	250V AC
Isteresi standard <i>Standard hysteresis</i>	20%
Fluido <i>Fluid</i>	Aria filtrata 50μ con o senza lubrificazione <i>50μ filtered, lubricated or non lubricated air</i>

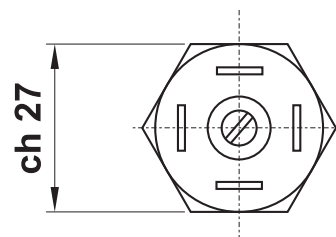
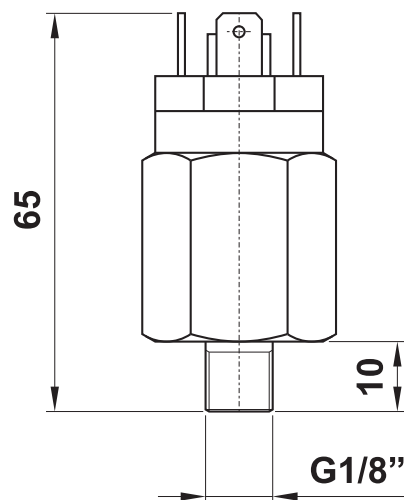
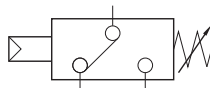
L'isteresi è regolabile fino al 40%.
The hysteresis can be adjusted, max 40%.

Materiali

Corpo: ottone OT 58
Membrana: gomma FKM
Contatti: argentati

Materials

Body: brass OT 58
Diaphragm: rubber FKM
Electrical contacts: silver plated



3

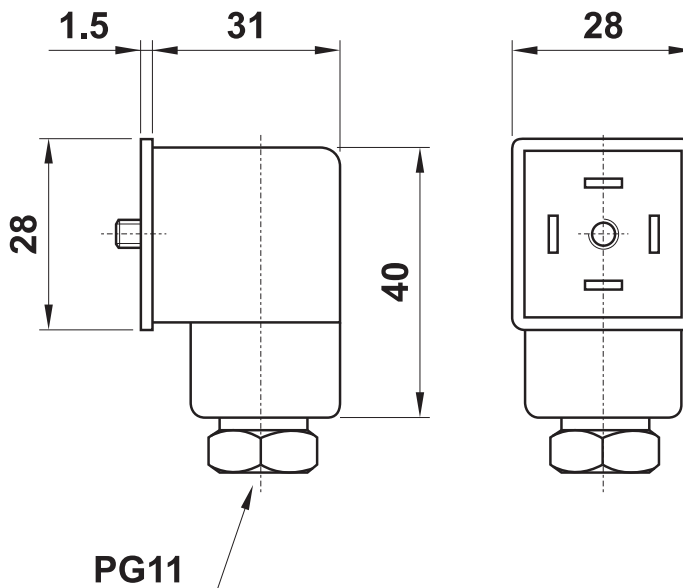
cappucci

caps

IP 65

17.091.0

Da utilizzare con il pressostato 17.090.0
To be used with pressure switch 17.090.0

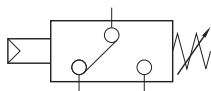


pressostati

pressure switches



CODICE DI ORDINAZIONE - ORDER CODE
NC-NA [NC-NO]
17.006.0



Temperatura di esercizio <i>Temperature range</i>	max +60°C
Campo di taratura <i>Setting range</i>	1 ... 10 bar 0.1 ... 1 MPa
Tolleranza a 20°C <i>Tolerance at 20°C</i>	0.2 bar 0.02 MPa
Tensione massima <i>Max. tension</i>	250V AC
Grado di protezione <i>Protection degree</i>	IP 65
Fluido <i>Fluid</i>	Aria filtrata 50μ con o senza lubrificazione <i>50μ filtered, lubricated or non lubricated air</i>

Il prodotto è fornito con connettore.
The product is sold with connector.

Materiali

Corpo: alluminio anodizzato e AVP passivato

Membrana: gomma FKM

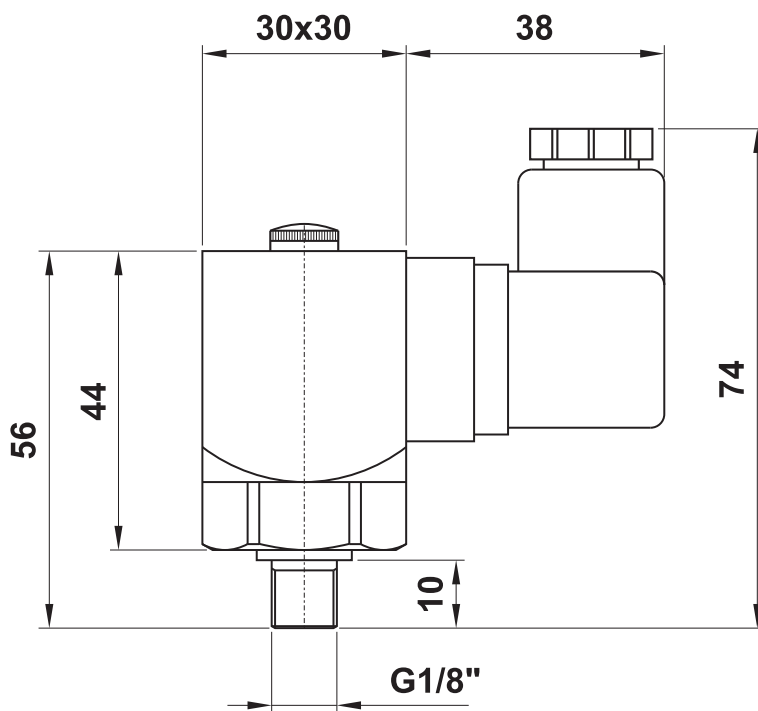
Scatola elettrica: alluminio anodizzato

Materials

Body: aluminium and AVP steel

Diaphragm: rubber FKM

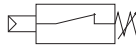
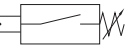
Electrical box: aluminium (anodize treatment)



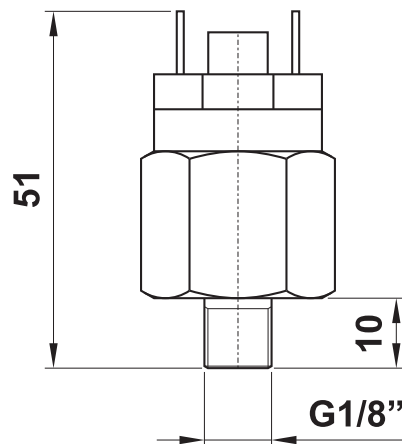
vuotostati

vacuum switches



CODICI DI ORDINAZIONE - ORDER CODES	
NC (NC) 	NA (NO) 
17.010.0	17.009.0

Temperatura di esercizio <i>Temperature range</i>	max +60°C
Campo di taratura <i>Setting range</i>	-0.2 ... -0.9 bar -0.02 ... -0.09 MPa
Tolleranza a 20°C <i>Tolerance at 20°C</i>	0.1 bar 0.01 MPa
Tensione massima <i>Max. tension</i>	48V AC
Fluido <i>Fluid</i>	Aria filtrata 50μ con o senza lubrificazione <i>50μ filtered, lubricated or non lubricated air</i>

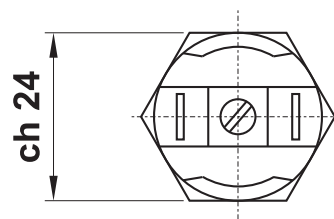


Materiali

Corpo: ottone OT58
Membrana: gomma FKM
Contatti: argentati

Materials

Body: brass OT58
Diaphragm: rubber FKM
Electrical contacts: silver plated

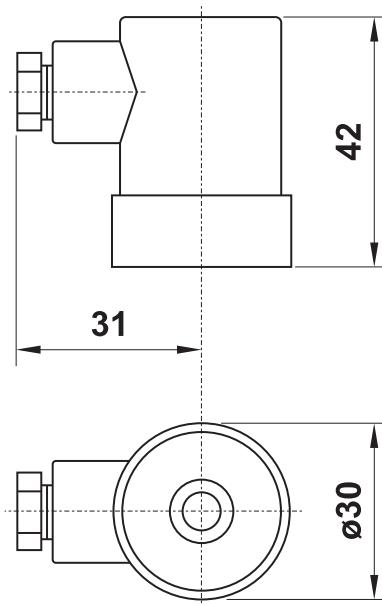


3

cappucci caps

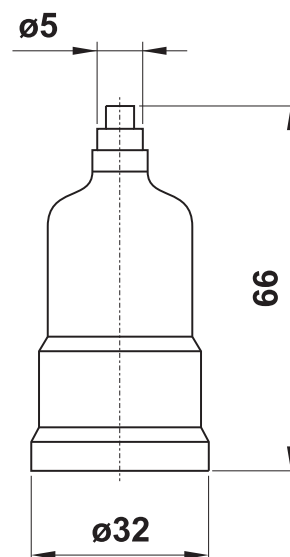
IP 65

17.007.0



IP 54

17.008.0



vuotostati

vacuum switches



codice part number			A	B	C
17.081.0	NA [NO]		G1/8"	10	90.5
17.082.0	NC [NC]		G1/8"	10	90.5
17.077.0	NA [NO]		G1/4"	12	92.5
17.017.0	NC [NC]		G1/4"	12	92.5

Temperatura di esercizio Temperature range	max +60°C
Campo di taratura Setting range	-0.2 ... -0.9 bar -0.02 ... -0.09 MPa
Tolleranza a 20°C Tolerance at 20°C	0.1 bar 0.01 MPa
Tensione massima Max. tension	48V AC
Grado di protezione Protection degree	IP 54
Fluido Fluid	Aria filtrata 50μ con o senza lubrificazione 50μ filtered, lubricated or non lubricated air

Materiali

Corpo: ottone OT58

Membrana: gomma FKM

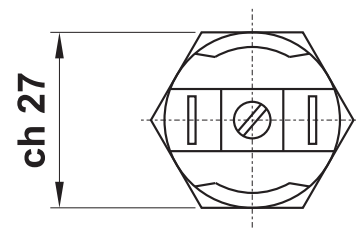
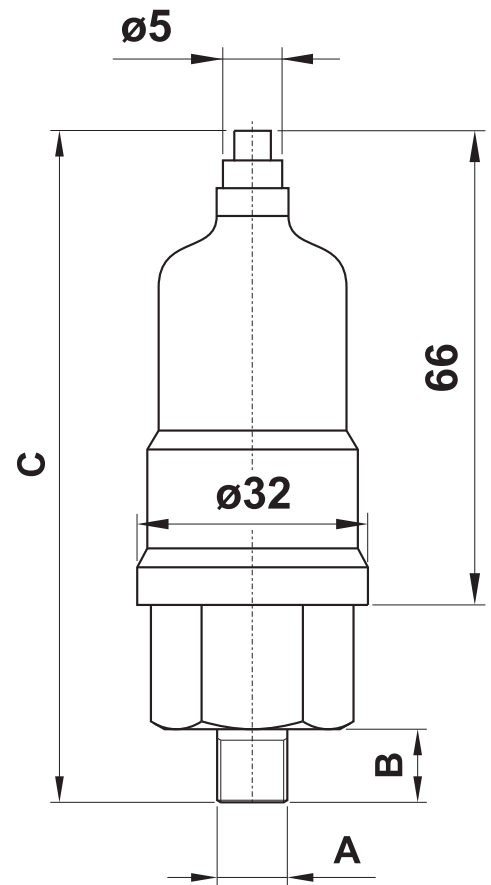
Contatti: argentati

Materials

Body: brass OT58

Diaphragm: rubber FKM

Electrical contacts: silver plated



Il vuotostato è venduto con il cappuccio di protezione.

The vacuum switch is sold with protection cap.

pressostato elettronico

electronic pressure sensor



Modalità di funzionamento

Questo sensore di pressione elettronico, con i suoi campi di pressione positivi e negativi, è adatto per una varietà di applicazioni: monitora l'alimentazione di aria compressa di un sistema, misura la pressione del sistema in un controllo pneumatico, determina la pressione di aspirazione di una ventosa.

Ha una connessione filettata G1/4" sul lato inferiore del corpo e un'altra connessione filettata G1/4" sul retro del corpo.

Offre inoltre la possibilità di essere montato su profilo omega DIN.

Per il montaggio a pannello è disponibile l'adattatore **26.274.0**.

Le uscite di commutazione sono programmabili: PNP, NPN, push-pull. L'uscita analogica opzionale rileva automaticamente se il controllo collegato richiede un segnale di corrente o di tensione e si regola automaticamente.

I segnali di uscita analogici possono essere invertiti per campi di misura negativi.

Device operation

This electronic pressure sensor, with its positive and negative pressure ranges, is suitable for a variety of applications: it monitors the compressed-air supply of a system, measures the system pressure in a pneumatic control, determines the suction pressure in a vacuum gripper. It has a G1/4" pressure connection on the bottom of the housing. It also has a second pressure connection with G1/4" thread on the back of the housing.

In addition, it has an integrated DIN rail mounting.

*For panel mounting, the bracket **26.274.0** can be purchased.*

The switching outputs are programmable: PNP, NPN, push-pull.

The optional analog output automatically detects if the attached control requires a current or voltage output signal and adjusts automatically.

The analog output signals can be inverted specifically for negative measuring ranges.

CODICE DI ORDINAZIONE ORDER CODE		26.273.0	
Attacchi Ports		G1/4"	
Temperatura di esercizio Temperature range		0 ... +60°C	
Fluido Fluid	Aria filtrata 40µ con o senza lubrificazione 40µ filtered, lubricated or non lubricated air		
Peso Weight		50 g	
Pressione di alimentazione Inlet pressure range	P _{1 min} P _{1 max}	-1 bar; -0.1 MPa 10 bar; 1 MPa	
Consumo di corrente a 24V DC Power consumption at 24V DC		max. 40 mA	
Voltaggio nominale Nominal voltage		17 ... 30V DC	
Non linearità in relazione al campo di misura Linearity related to measuring span		< ±0.5%	
Non ripetibilità in relazione al campo di misura Non-repeatability related to measuring span		< ±0.2%	
Tensione del segnale in uscita Tension of output value		0-10 V	
Intensità del segnale in uscita Current intensity of output value		4-20 mA	
Resistenza in uscita per output in tensione Output resistance for voltage output		< 1 kΩ	
Resistenza in uscita per output in intensità di corrente Output resistance for current output		< 600 Ω	
Protezione elettrica secondo EN 60529 Electrical protection according to EN 60529		IP 65	



Materiali

Corpo: policarbonato

Guarnizioni: gomma NBR

Materials

Body: polycarbonate

Seals: rubber NBR

Connettore M12, 5 poli, con morsetti

Connector M12, 5 pins, with clamps

16.181.0

Maggiori informazioni sono disponibili all'indirizzo internet http://www.azpneumatica.srl/pdf/1077857_ct.pdf

More information is available at the internet address http://www.azpneumatica.srl/pdf/1077857_ct.pdf

trasduttore pneumo-elettrico

pressure switches

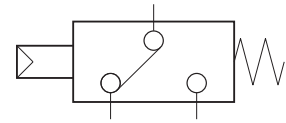


Permette di trasformare un segnale pneumatico in un segnale elettrico. L'interruttore dispone sia del contatto normalmente aperto sia di quello normalmente chiuso.

Su richiesta disponibile anche in versione passa parete (codice 03.025.4).

It can be used to change a pneumatic signal into an electric signal. The switch has both the normally open and the normally closed contact.

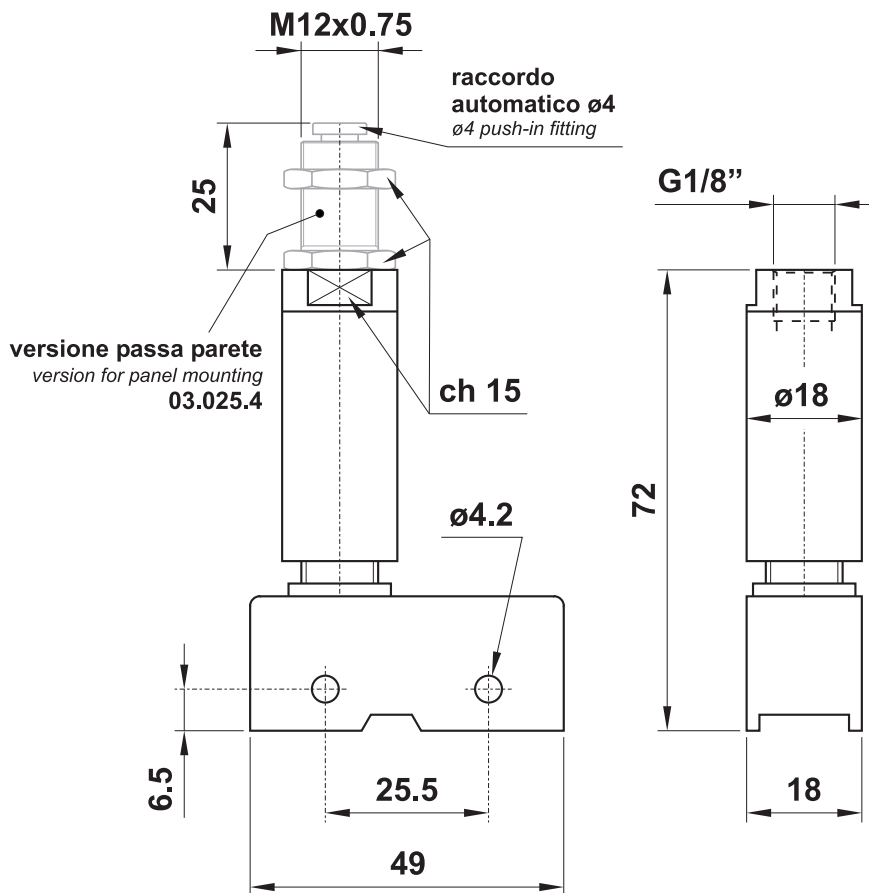
On request available for panel mounting (order code 03.025.4).



CODICE DI ORDINAZIONE

ORDER CODE

TRP 8



versione passa parete
version for panel mounting
03.025.4

parametri di impiego
utilization parameters

DC

V	24	125	250
A	6	1.1	0.4

AC 50-60 Hz

V	24	120	250
A	7	6	5

durata cicli	10.000.000	life time (cycles)
frequenza massima (cicli/ora)	6000	max frequency (cycles/hour)
grado di isolamento IP con protezione montata	IP 40	IP degree with mounted protection cover
tensione di isolamento	250 V ~	rated insulation voltage
corrente nominale termica	16 A	rated thermal current
protezione contro i corto circuiti (fusibile)	16 A	protection against short circuits (fuse)

Il trasduttore è fornito con il cappuccio di protezione per il contatto elettrico.

The switch is supplied with the protection cover for the electric contact.

Attacchi Ports	G1/8"
Temperatura di esercizio Temperature range	max +60°C
Pressione di esercizio Working pressure	1 ... 10 bar 0.1 ... 1 MPa
Fluido Fluid	Aria filtrata 50µ con o senza lubrificazione 50µ filtered, lubricated or non lubricated air

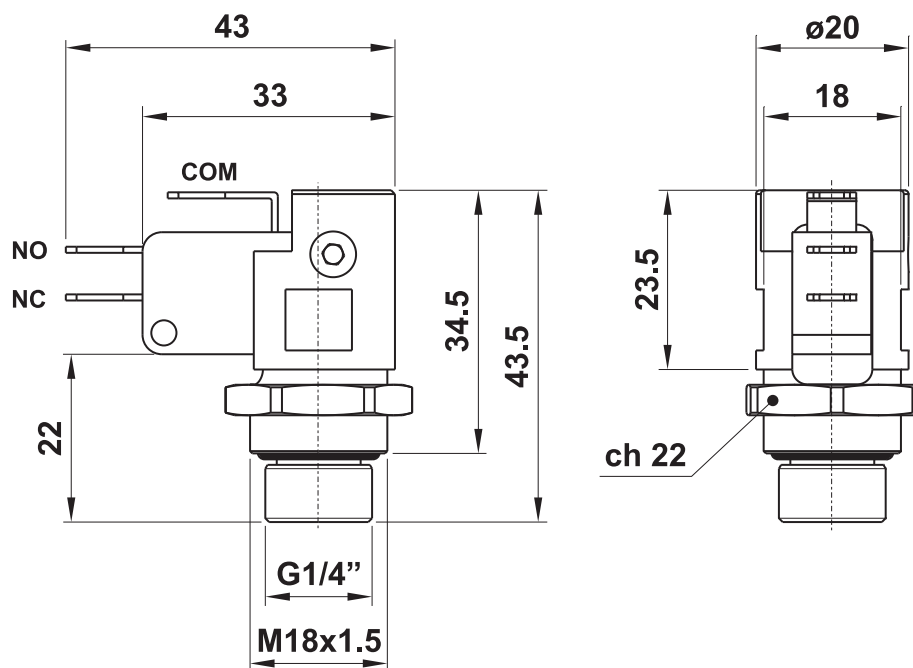
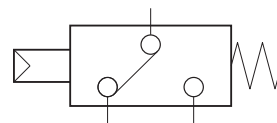
trasduttore pneumo-elettrico

pressure switches



Permette di trasformare un segnale pneumatico in un segnale elettrico. Dispone sia del contatto normalmente aperto sia di quello normalmente chiuso.

It can be used to change a pneumatic signal into an electric signal. The switch has both the normally open and the normally closed contact.



CODICE DI ORDINAZIONE
ORDER CODE
03.045.4



parametri di impiego
utilization parameters

DC

V	24	125	250
A	6	1.1	0.4

AC 50-60 Hz

V	24	120	250
A	7	6	5

durata cicli	10.000.000	<i>life time (cycles)</i>
frequenza massima (cicli/ora)	6000	<i>max frequency (cycles/hour)</i>
grado di isolamento IP	IP 30	<i>IP isolation degree</i>
tensione di isolamento	250 V ~	<i>rated insulation voltage</i>
corrente nominale termica	10 A	<i>rated thermal current</i>
protezione contro i corto circuiti (fusibile)	10 A	<i>protection against short circuits (fuse)</i>

Attacchi <i>Ports</i>	G1/8"
Temperatura di esercizio <i>Temperature range</i>	max +60°C
Pressione di esercizio <i>Working pressure</i>	1 ... 10 bar 0.1 ... 1 MPa
Fluido <i>Fluid</i>	Aria filtrata 50µ con o senza lubrificazione 50µ filtered, lubricated or non lubricated air