

Modalità di funzionamento

È un dispositivo di potenza che, generando in sequenza due impulsi distinti, consente a un cilindro a doppio effetto o a un analogo impianto pneumatico di effettuare la fase di andata e ritorno.

Diversamente da una normale valvola a 5 vie, che ne ha due ("14" e "12"), il flip-flop presenta un unico punto di comando, a partire dal quale vengono generati gli impulsi relativi ad ambedue le fasi del ciclo del cilindro. Per il funzionamento del flip-flop è necessario dunque inviare un segnale di comando, pneumatico o elettrico, al punto X; questo segnale genera un solo impulso.

Il flip-flop non consente la ripetitività dell'impulso generato, ovvero non è possibile, perdurando il segnale di comando, produrre nuovi impulsi dopo il primo (a questo scopo è necessario inviare un nuovo segnale). Affinché il cilindro effettui un ciclo completo di andata e ritorno è pertanto necessario inviare al flip-flop due distinti segnali di comando.

In caso di blocco del flip-flop dovuto a un'interruzione di pressione è possibile ripristinarne la normale funzionalità tramite i due riarmi manuali.

Esistono vari tipi di flip-flop:

G1/4"

cod. **10.035.4** L'impulso è attivato da un segnale pneumatico inviato al punto X. La pressione del segnale di comando può essere differente rispetto a quella utilizzata per azionare il cilindro.

cod. **10.018.3** L'impulso è attivato da un comando elettrico.

G1/8"

cod. **10.080.4** L'impulso è attivato da un segnale pneumatico inviato al punto X. La pressione del segnale di comando può essere differente rispetto a quella utilizzata per azionare il cilindro.

Materiali

Corpo: alluminio 11S

Molle: INOX

Guarnizioni: NBR

Spole: alluminio nichelato

Parti interne: ottone OT58

I prodotti di seguito indicati sono venduti senza bobine, da acquistarsi separatamente (vedi pag. 357).

The following listed products are sold without coils, which are bought separately (refer to page 357).

Attacchi Ports	G1/8"-G1/4"
Pressione di esercizio Working pressure	3 ... 10 bar 0.3 ... 1 MPa
Pressione di azionamento pneumatico (X) Pneumatic actuating pressure (X)	2 ... 10 bar 0.2 ... 1 MPa
Temperatura di esercizio Temperature range	max +60°C
Fluido Fluid	Aria filtrata 50µ con o senza lubrificazione 50µ filtered, lubricated or non lubricated air

Valve operation

This is a high-flow device which, by applying a pilot pressure either pneumatic or electrical to point X, will, for example, extend and retract a double acting cylinder.

The "flip-flop" valve requires two pilot signals for a complete cycle: one momentary signal to extend the cylinder stroke and one momentary signal to retract. A maintained pilot signal will generate one half of the cycle. The valve will stay in this position until the signal is exhausted and then applied again.

In the event of pilot pressure failure or system maintenance a manual override facility is provided.

Various types of flip-flop valves are available:

G1/4"

code **10.035.4** The valve is actuated by applying a pneumatic signal to point X. The signal pressure can be different to the pressure at port 1.

code **10.018.3** The valve is actuated by an electrical signal.

G1/8"

code **10.080.4** The valve is actuated by applying a pneumatic signal to point X. The signal pressure can be different to the pressure at port 1.

Materials

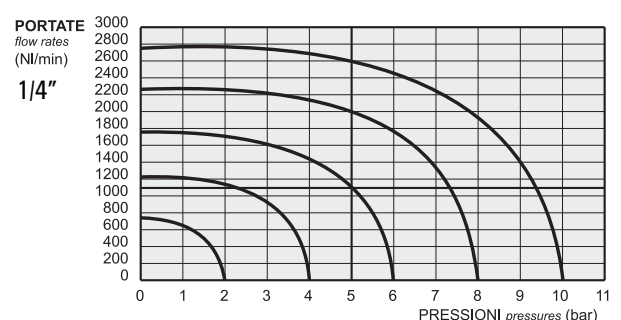
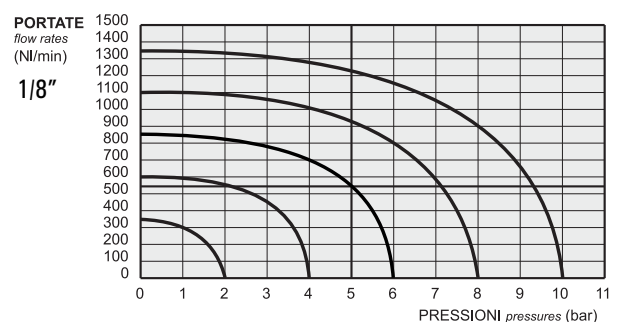
Body: aluminium 11S

Springs: stainless steel

Seals: NBR

Spools: nickel plated aluminium

Internal parts: brass OT58



flip-flop

flip-flop

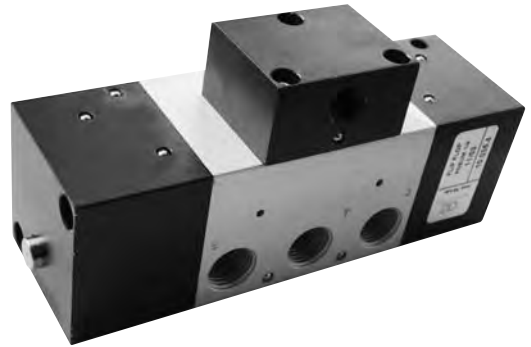


G1/4"

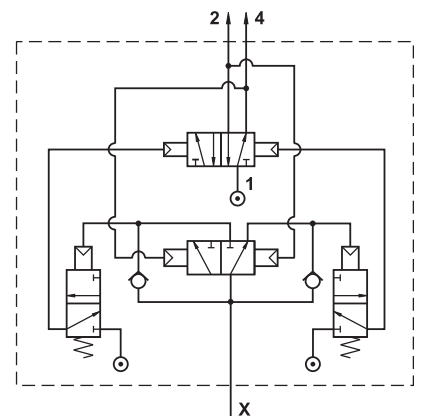
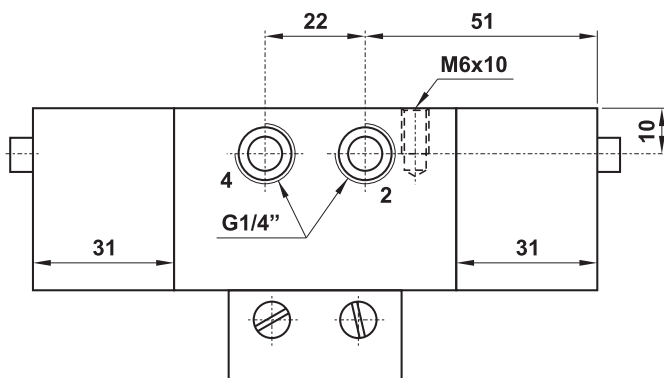
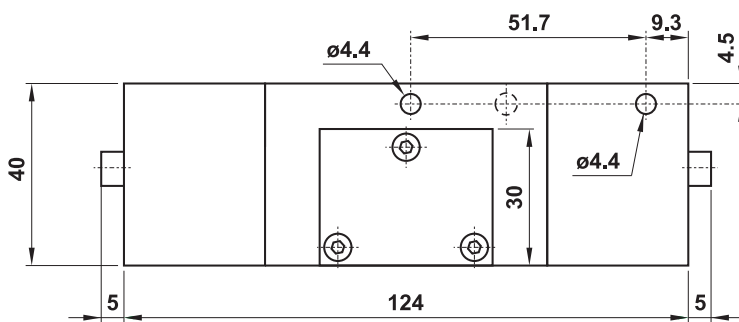
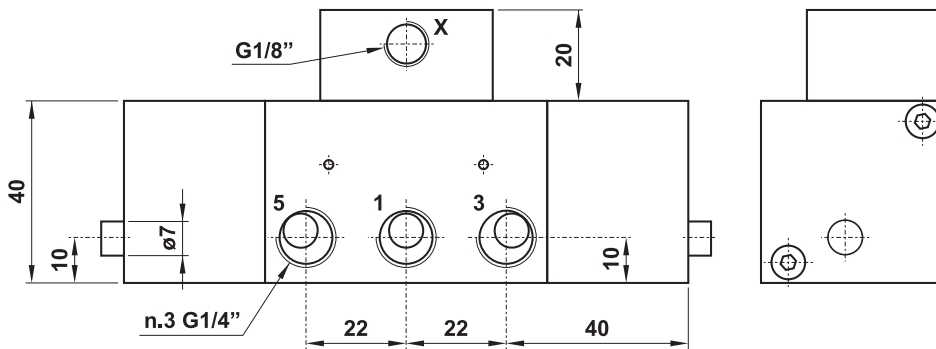
a comando pneumatico
pneumatically piloted

CODICE DI ORDINAZIONE
ORDER CODE

10.035.4



4



flip-flop

flip-flop

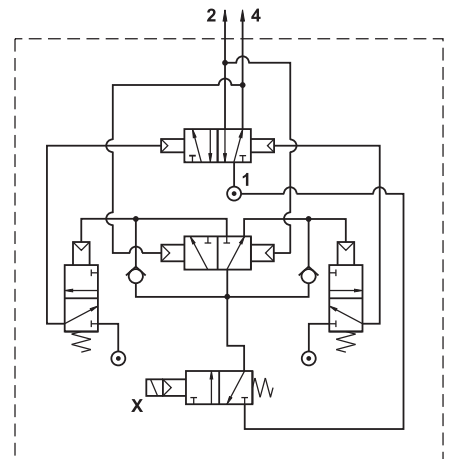
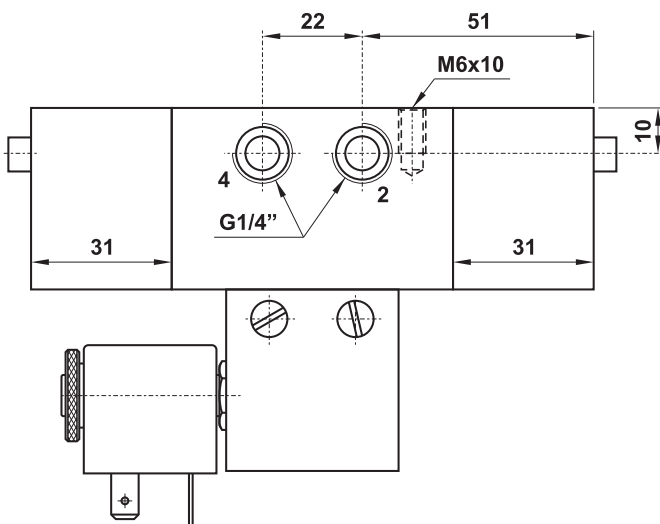
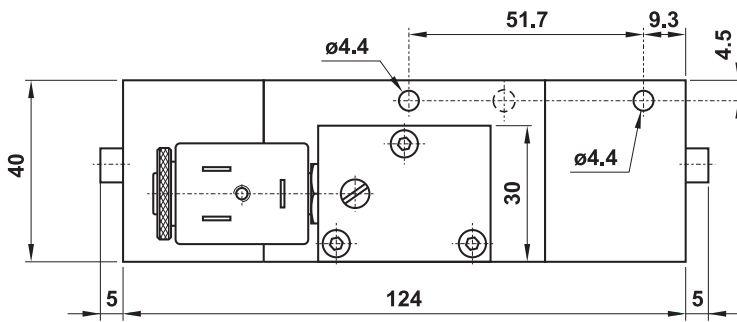
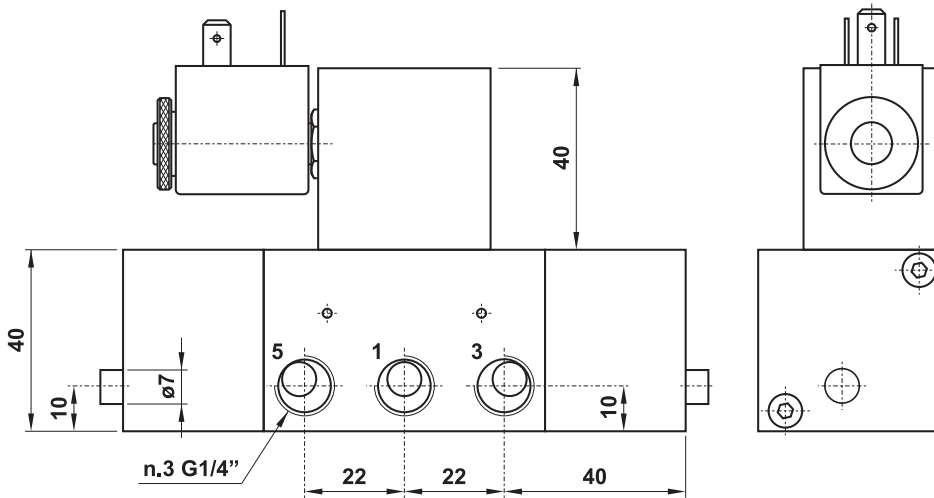


G1/4"

a comando elettrico
solenoid piloted

CODICE DI ORDINAZIONE
ORDER CODE

10.018.3



4

flip-flop

flip-flop

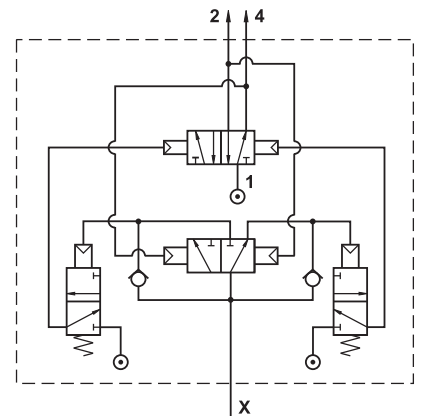
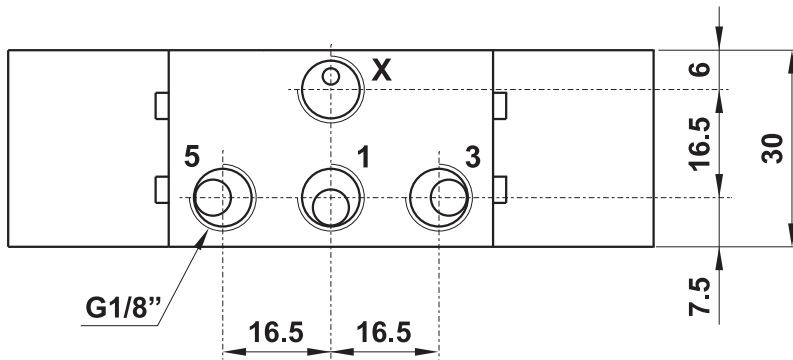
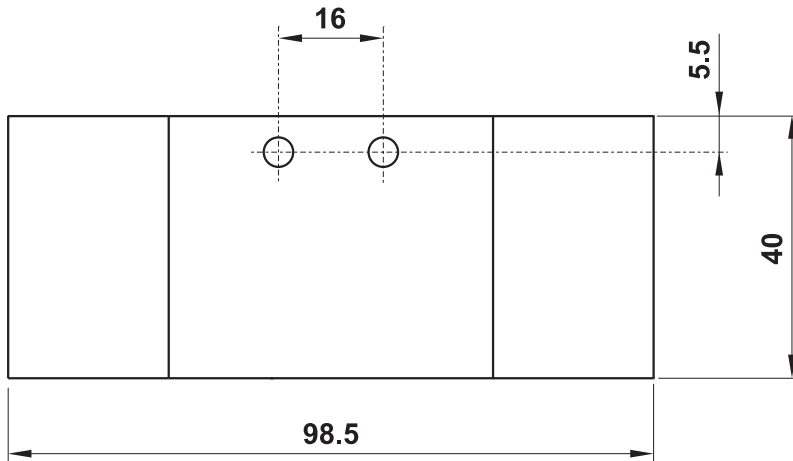
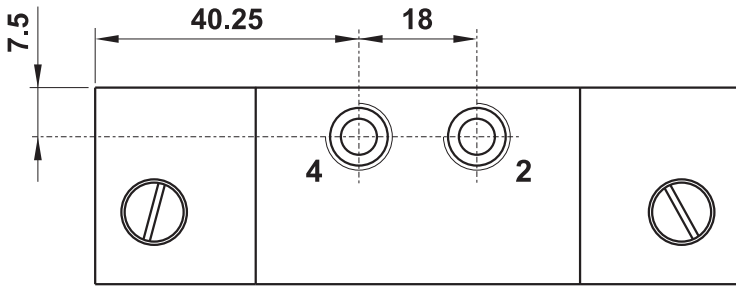
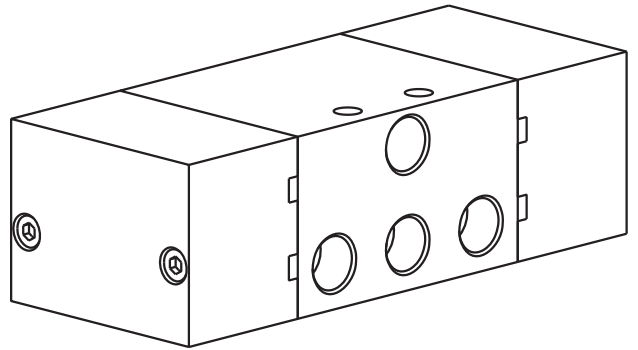


G1/8"

a comando pneumatico
pneumatically piloted

CODICE DI ORDINAZIONE
ORDER CODE

10.080.4



4



Modalità di funzionamento

È una valvola di potenza che consente a un cilindro a doppio effetto o a un analogo impianto pneumatico di effettuare la fase di andata e ritorno in modo automatico e senza l'ausilio di fine corsa. La frequenza con cui si susseguono le fasi è determinata agendo sulle due viti di regolazione collocate a un'estremità laterale dell'oscillatore e protette da un coperchio. Le viti di regolazione determinano l'una il tempo di sosta nello stato di riposo, l'altra il tempo di sosta nello stato di massima corsa. A richiesta la regolazione può essere effettuata a distanza collocando i regolatori a pannello.

In presenza di alimentazione di rete, l'oscillatore, essendo dotato di un dispositivo antistallo, non consente l'arresto del cilindro in una posizione casuale diversa dalle due terminali.

Versione standard:

cod. **01.044.4** Per attivare le oscillazioni è sufficiente la pressione di rete.

cod. **01.046.4** Per attivare le oscillazioni è necessario inviare e mantenere un segnale pneumatico di comando al punto X.

La pressione del segnale di comando può essere differente rispetto a quella utilizzata per alimentare la valvola.

cod. **01.008.3** Le oscillazioni sono attivate da un comando elettrico con alimentazione separata. È necessaria quindi la presenza di aria al punto X e di un segnale elettrico all'elettropilota ivi situato. La pressione dell'aria al punto X può essere differente rispetto a quella utilizzata per alimentare la valvola.

Versione con riposizionamento:

Nel caso di mancanza della pressione di rete, al suo ripristino la valvola si pone immediatamente alla posizione di partenza.

cod. **01.089.4** Per attivare le oscillazioni è necessario inviare e mantenere un segnale pneumatico di comando al punto X.

cod. **01.070.3** Le oscillazioni sono attivate da un comando elettrico con alimentazione separata.

I prodotti di seguito indicati sono venduti senza bobine, da acquistarsi separatamente (vedi pag. 357).

The following listed products are sold without coils, which are bought separately (refer to page 357).

Attacchi <i>Ports</i>	G1/4"
Pressione di esercizio <i>Working pressure</i>	2 ... 10 bar 0.2 ... 1 MPa
Pressione di azionamento (X) <i>Actuating pressure (X)</i>	3 ... 10 bar 0.3 ... 1 MPa
Temperatura di esercizio <i>Temperature range</i>	max +60°C
Intervallo di regolazione <i>Time regulation range</i>	0 ... 10 s
Fluido <i>Fluid</i>	Aria filtrata 50µ con o senza lubrificazione 50µ filtered, lubricated or non lubricated air

Valve operation

It is a high-flow device which allows a double acting cylinder or analogue pneumatic equipment to automatically extend and retract without the need for limit switches. The frequency of the phases is set through the two adjusting screws which are placed at the end of the oscillating valve and protected by a cover. One screw is to set the retract dwell time and the other is to set the extend dwell time. On request the adjusting screws can be mounted on a panel in remote position.

Standard version:

code **01.044.4** *Oscillations are activated by system pressure only.*

code **01.046.4** *Oscillations are activated by a constant pilot signal at point X. This pressure can be independent to the pressure at port 1.*

code **01.008.3** *Oscillations are activated by an electrical signal with separate air supply. It is therefore necessary to apply to point X a pilot pressure (that can be of a different value to port 1) and an electrical signal at the solenoid pilot.*

Version with re-start feature:

When system pressure is applied or removed, the valve automatically moves to the start position ensuring no device is left in a semi-actuated position.

code **01.089.4** *Oscillations are activated by a constant pilot signal at point X.*

code **01.070.3** *Oscillations are activated by an electrical signal with separate air supply.*

Materiali

Corpo: alluminio 11S

Molle: INOX

Guarnizioni: NBR

Spole: alluminio nichelato

Parti interne: ottone OT58

Materials

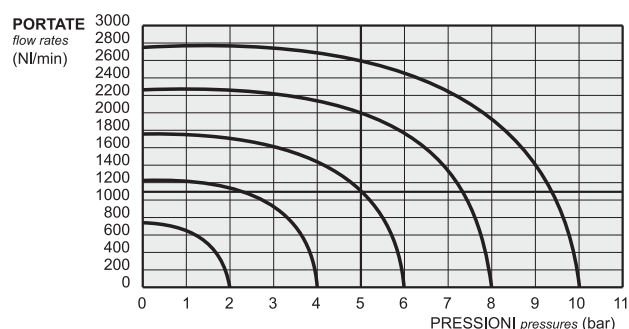
Body: aluminium 11S

Springs: stainless steel

Seals: NBR

Spools: nickel plated aluminium

Internal parts: brass OT58



oscillatore

oscillating valve



a ciclo continuo
continuous cycle

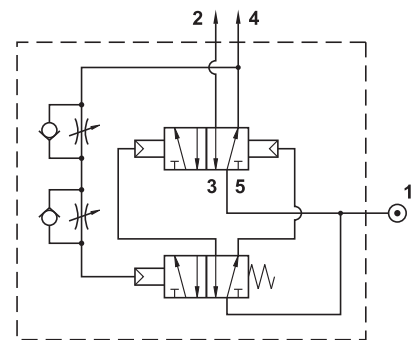
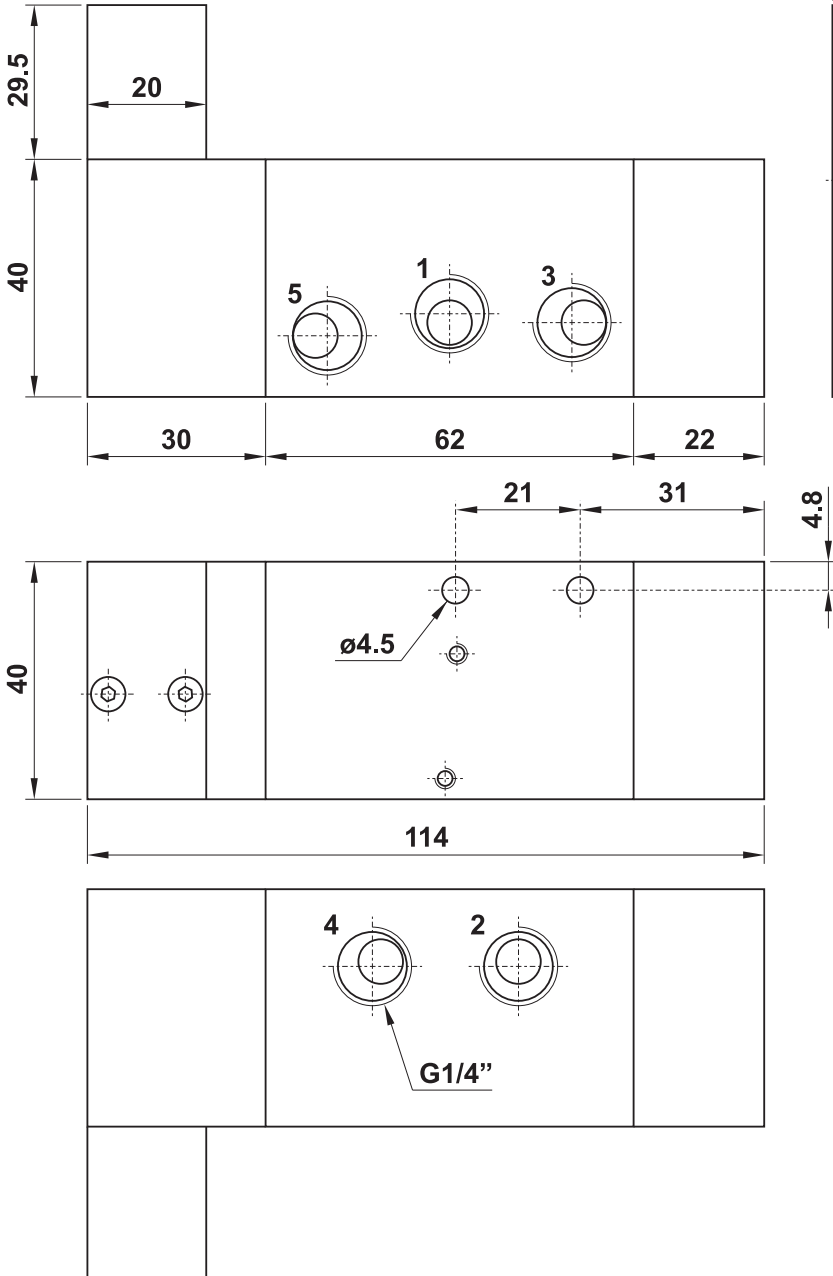
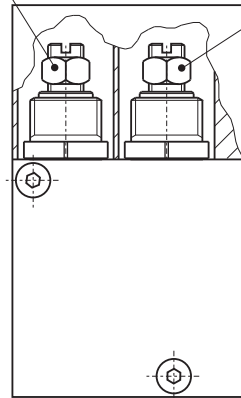
CODICE DI ORDINAZIONE
ORDER CODE

01.044.4



regolatore uscita n. 2
regulator for exit n. 2

regolatore uscita n. 4
regulator for exit n. 4



oscillatore

oscillating valve



a comando pneumatico
pneumatically piloted

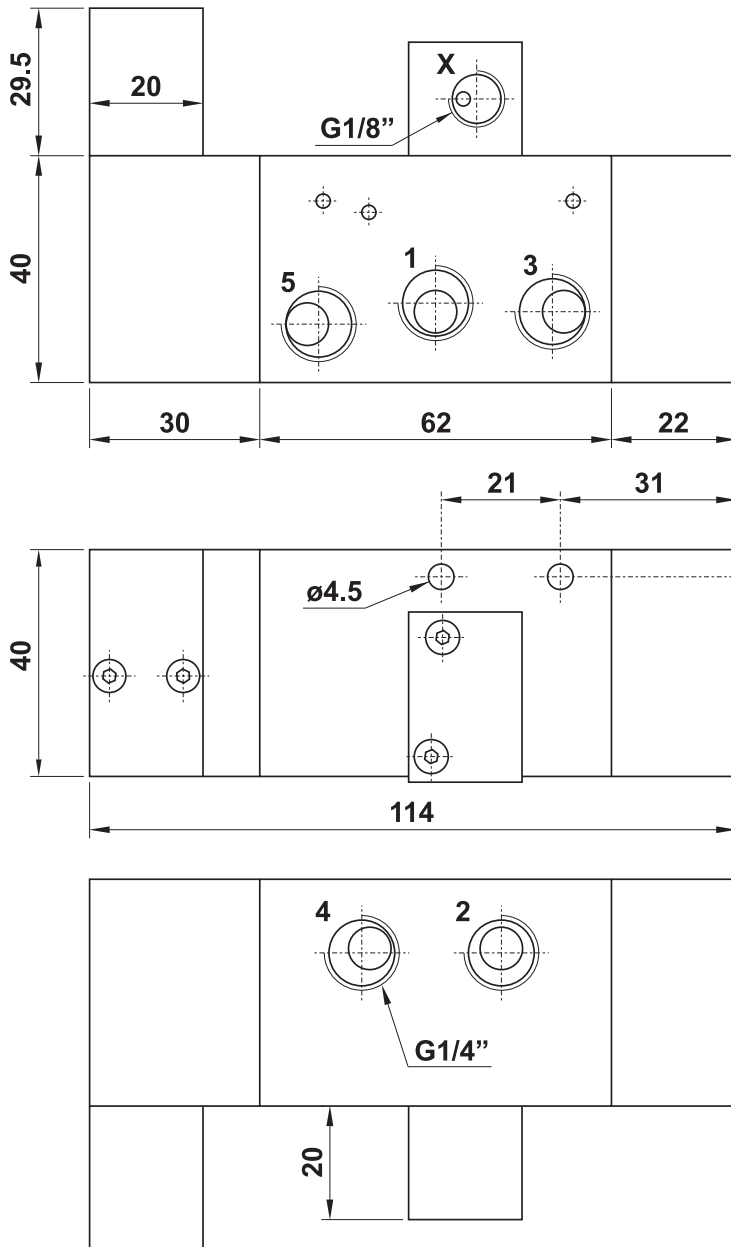
CODICE DI ORDINAZIONE
ORDER CODE

01.046.4

versione standard
standard version

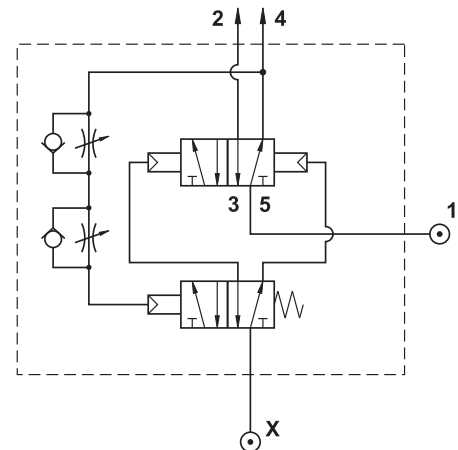
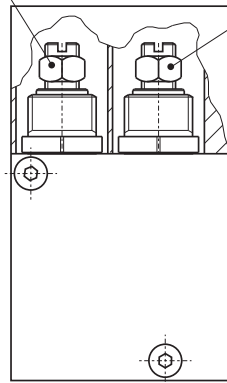
01.089.4

con riposizionamento
with re-start function



regolatore uscita n. 2
regulator for exit n. 2

regolatore uscita n. 4
regulator for exit n. 4



4

oscillatore

oscillating valve



a comando elettrico - alimentazione separata
solenoid pilot - separate air supply

CODICE DI ORDINAZIONE

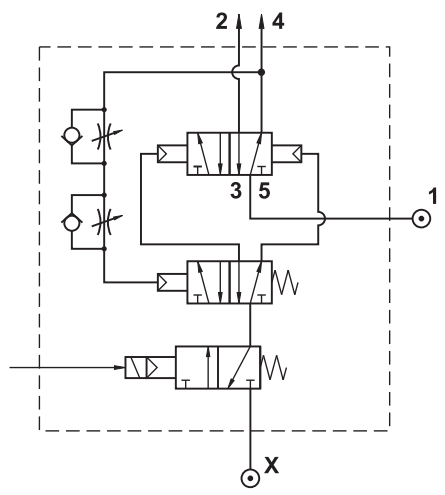
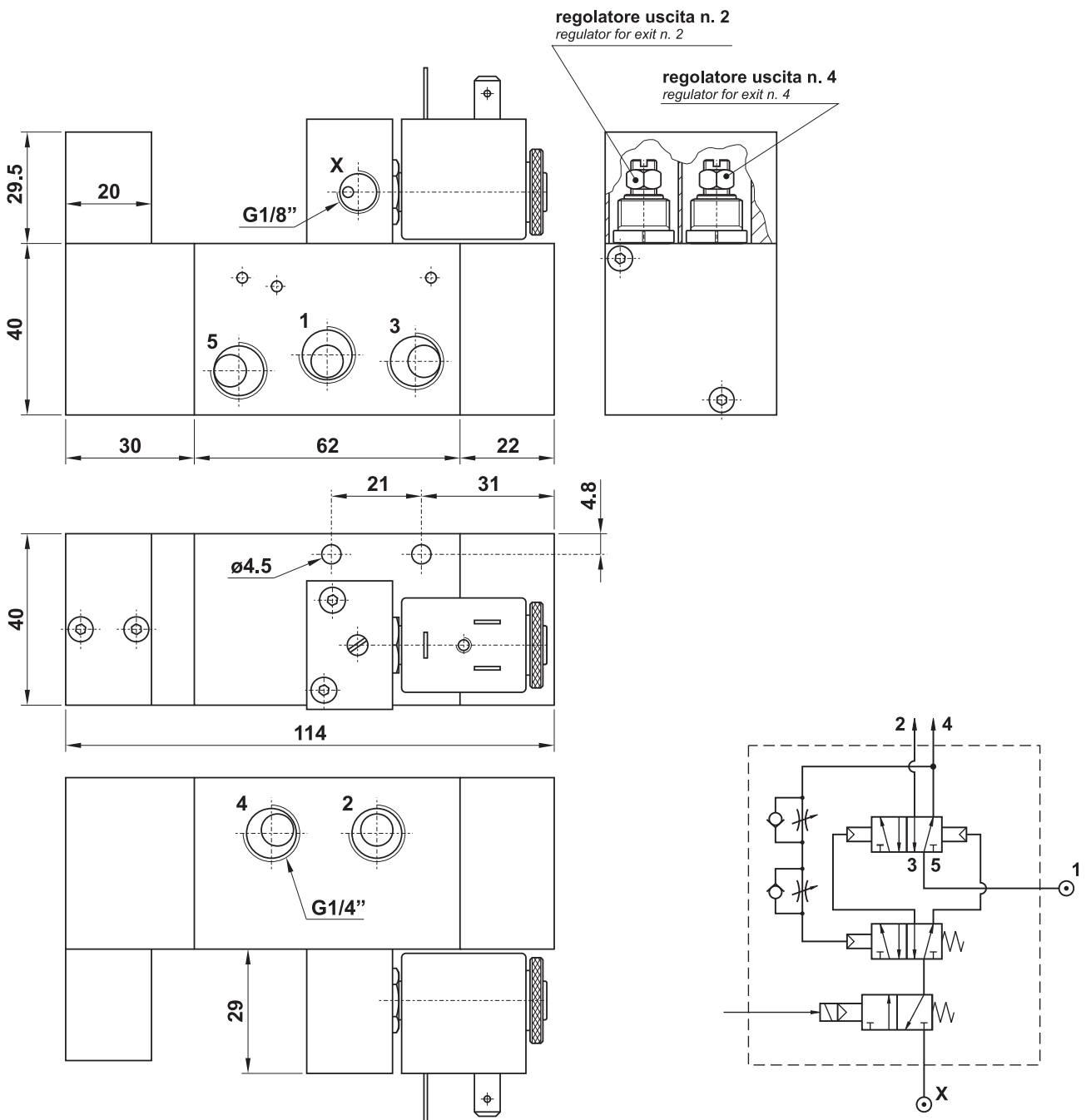
ORDER CODE

01.008.3

versione standard
standard version

01.070.3

con riposizionamento
with re-start function



4



Modalità di funzionamento

È una valvola di potenza che consente ad un cilindro a doppio effetto di effettuare la fase di andata e ritorno in modo automatico e senza l'ausilio di fine corsa, poiché i NOT percepiscono la contropressione del cilindro quando il pistone ha ultimato la corsa.

La frequenza con cui si susseguono le fasi si determina regolando gli scarichi 3 e 5 con appositi regolatori, mod. RSW 1/8" e RSW 1/4" (da acquistare separatamente).

I riarmi manuali posti alle estremità dell'oscillatore ne consentono il ripristino qualora, per motivi accidentali, venga a trovarsi in una posizione intermedia di centro chiuso.

La presenza di una alimentazione esterna (X) consente al cilindro pneumatico di posizionarsi sempre nello stesso punto.

Qualora l'alimentazione al punto X venga meno in qualsiasi momento, il ciclo viene comunque completato.

Esistono cinque tipi di oscillatore:

cod. **10.017.3** Oscillatore G1/8" con NOT a comando elettrico.

Le oscillazioni sono attivate dal comando elettrico.

In caso di cessazione del segnale elettrico di comando, la valvola si riposiziona al punto di partenza.

cod. **10.019.3** Oscillatore G1/4" con NOT a comando elettrico.

Le oscillazioni sono attivate dal comando elettrico.

In caso di cessazione del segnale elettrico di comando, la valvola si riposiziona al punto di partenza.

cod. **10.029.4** Oscillatore G1/8" con NOT a comando pneumatico.

Per rendere possibili le oscillazioni è necessario inviare e mantenere al punto X un segnale pneumatico di comando.

In caso di cessazione del segnale, la valvola si riposiziona al punto di partenza.

cod. **10.027.4** Oscillatore G1/4" con NOT a comando pneumatico.

Per rendere possibili le oscillazioni è necessario inviare e mantenere al punto X un segnale pneumatico di comando.

In caso di cessazione del segnale, la valvola si riposiziona al punto di partenza.

cod. **10.061.4** Oscillatore G1/4" con NOT a ciclo continuo.

Per rendere possibili le oscillazioni è sufficiente la pressione di rete.

I prodotti di seguito indicati sono venduti senza bobine, da acquistarsi separatamente (vedi pag. 357).

The following listed products are sold without coils, which are bought separately (refer to page 357).

Attacchi <i>Ports</i>	G1/8" - G1/4"
Pressione di esercizio <i>Working pressure</i>	2 ... 7 bar 0.2 ... 0.7 MPa
Pressione di azionamento (X) <i>Actuating pressure (X)</i>	3 ... 7 bar 0.3 ... 0.7 MPa
Temperatura di esercizio <i>Temperature range</i>	max +60°C
Fluido <i>Fluid</i>	Aria filtrata 50µ con o senza lubrificazione 50µ filtered, lubricated or non lubricated air

Valve operation

It is a high-flow device which allows a double acting cylinder or analogue pneumatic equipment to automatically extend and retract without the need for limit switches. The NOT elements detect the backpressure of the cylinder when the piston goes to stroke end. The frequency of the phases is set by regulation of the exhausts 3 and 5 using RSW 1/8" and RSW 1/4", which are bought separately. When actuating signal is applied or removed the valve automatically moves to the start position ensuring no device is left in a semi-actuated position. A manual override is integrated to re-activate the oscillator if it gets accidentally blocked.

Five types of oscillating valve are available:

code **10.017.3** G1/8" with NOT, solenoid actuated.

It requires a solenoid signal to activate the oscillations.

code **10.019.3** G1/4" with NOT, solenoid actuated.

It requires a solenoid signal to activate the oscillations.

code **10.029.4** G1/8" with NOT, pneumatically piloted.

It requires a pneumatic signal at point X to activate the oscillations.

code **10.027.4** G1/4" with NOT, pneumatically piloted.

It requires a pneumatic signal at point X to activate the oscillations.

code **10.061.4** G1/4" with NOT, continuous cycle.

Oscillations are activated by system pressure only.

Materiali

Corpo: alluminio 11S

Molle: INOX

Guarnizioni: NBR

Spole: alluminio nichelato

Parti interne: ottone OT58

Materials

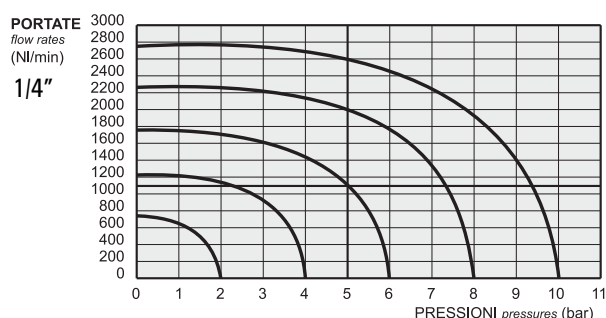
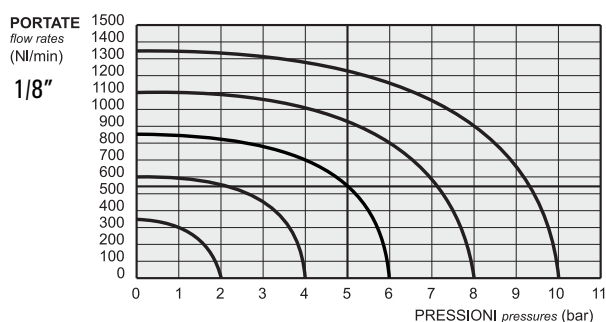
Body: aluminium 11S

Springs: stainless steel

Seals: NBR

Spools: nickel plated aluminium

Internal parts: brass OT58



oscillatori con NOT

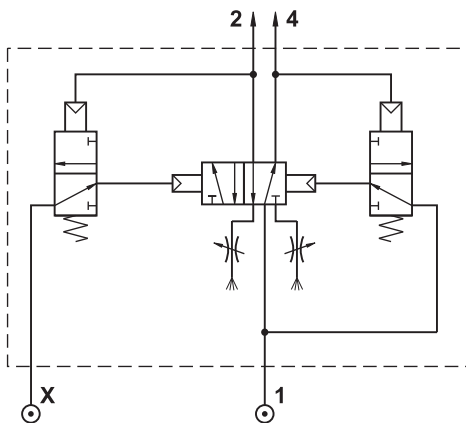
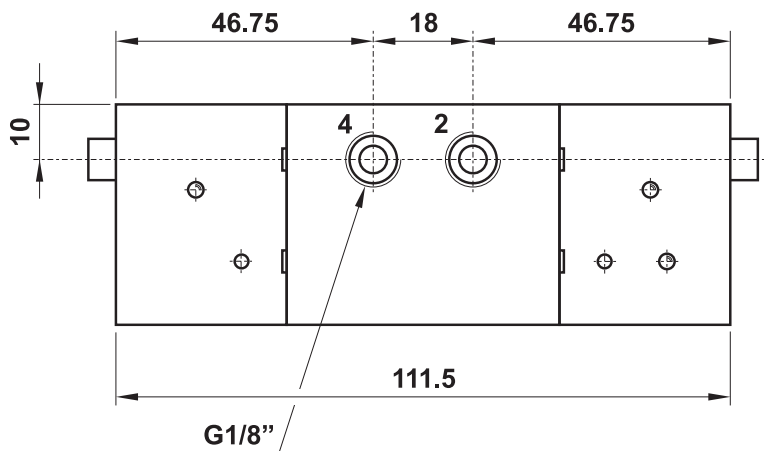
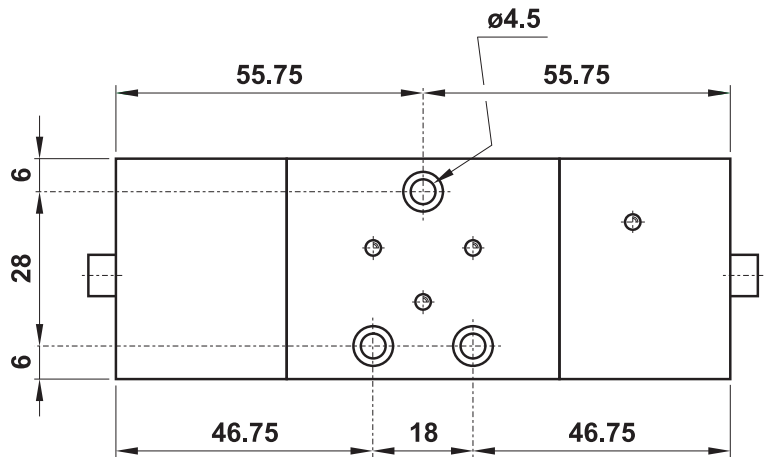
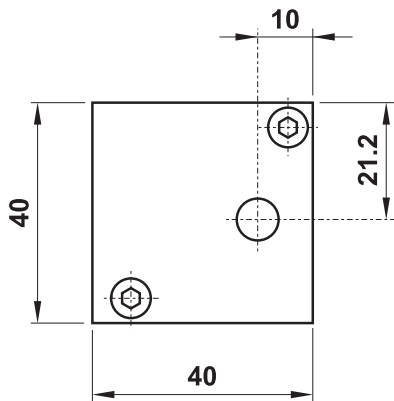
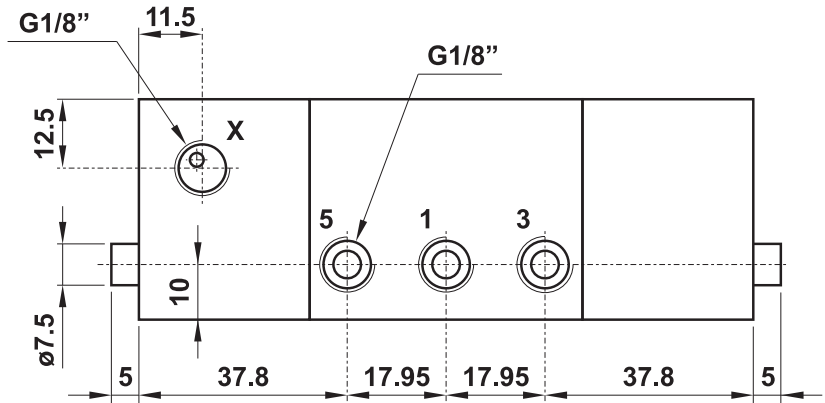
oscillating valves with NOT logic elements



G1/8" a comando pneumatico
G1/8" pneumatically piloted

CODICE DI ORDINAZIONE
ORDER CODE

10.029.4



4

oscillatori con NOT

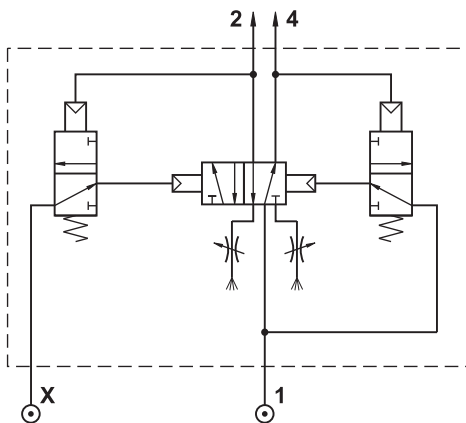
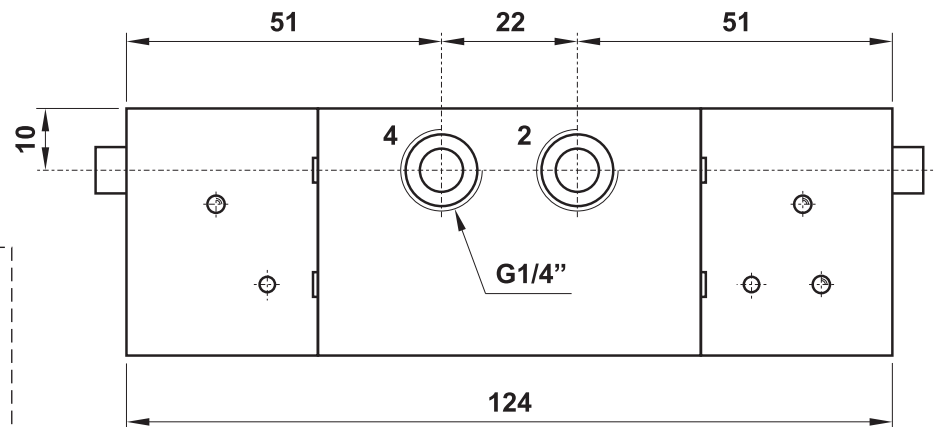
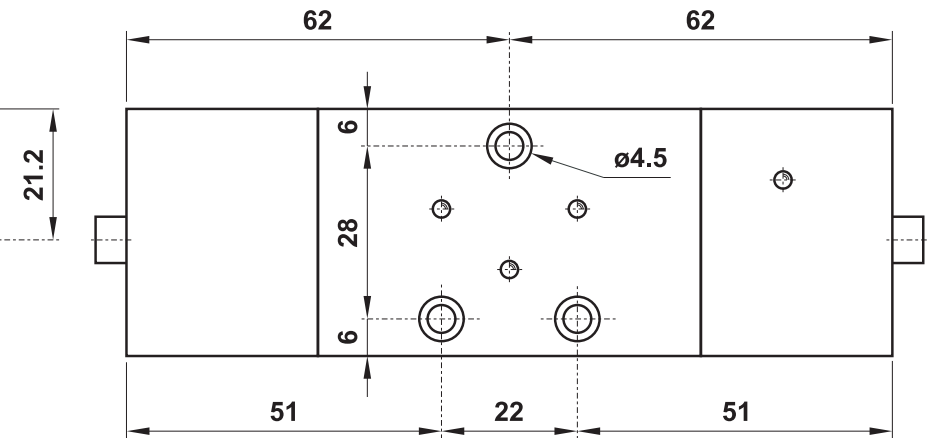
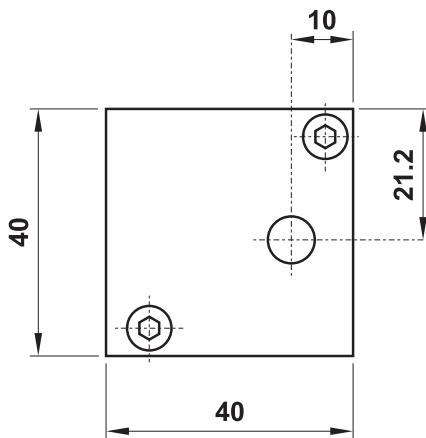
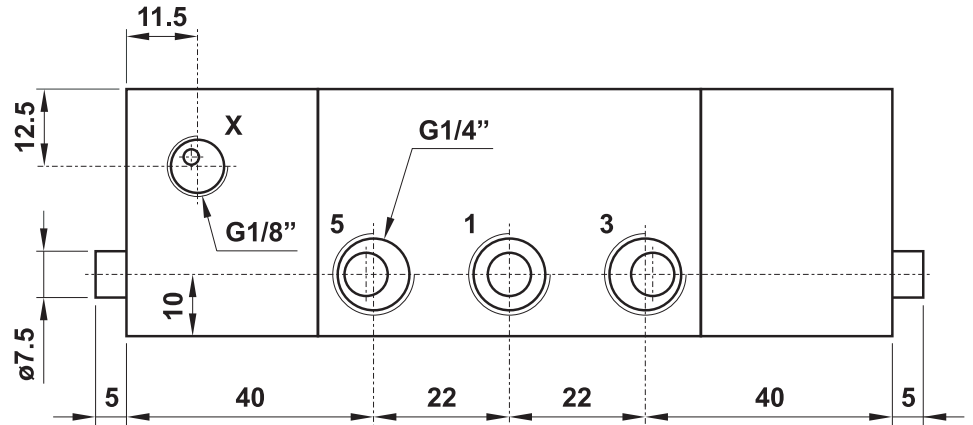
oscillating valves with NOT logic elements



G1/4" a comando pneumatico
G1/4" pneumatically piloted

CODICE DI ORDINAZIONE
ORDER CODE

10.027.4



4

oscillatori con NOT

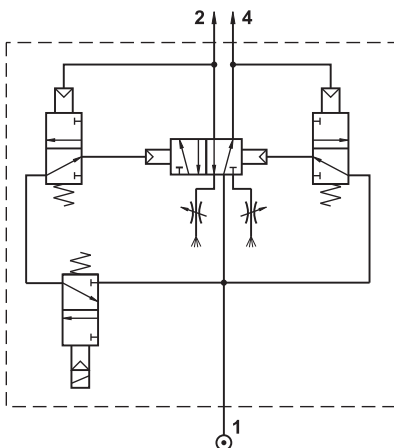
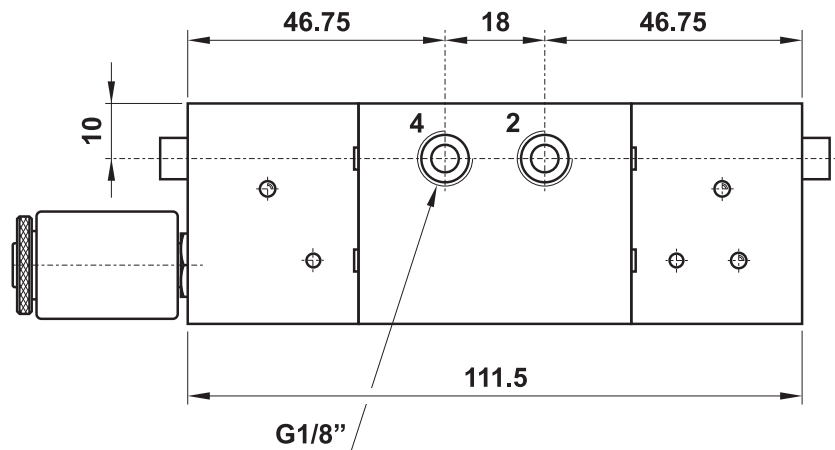
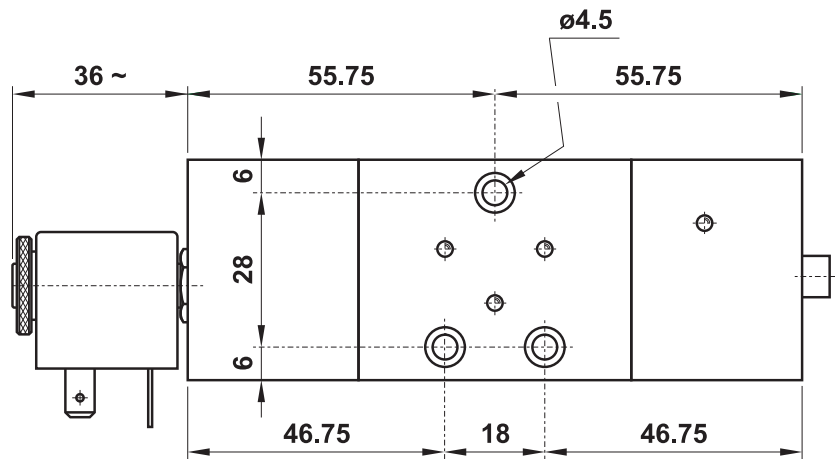
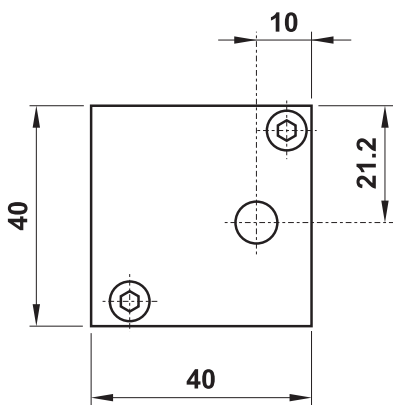
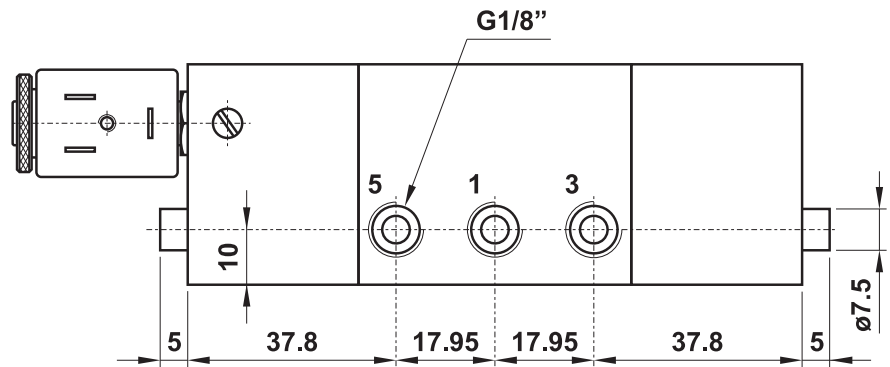
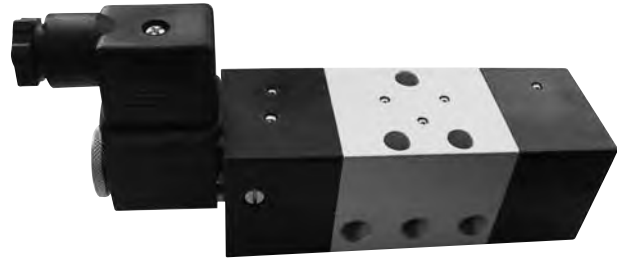
oscillating valves with NOT logic elements



G1/8" a comando elettrico
G1/8" solenoid actuated

CODICE DI ORDINAZIONE
ORDER CODE

10.017.3



oscillatori con NOT

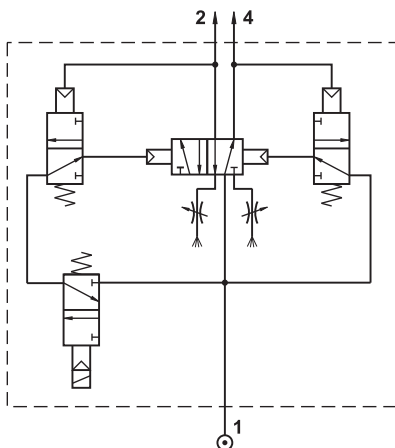
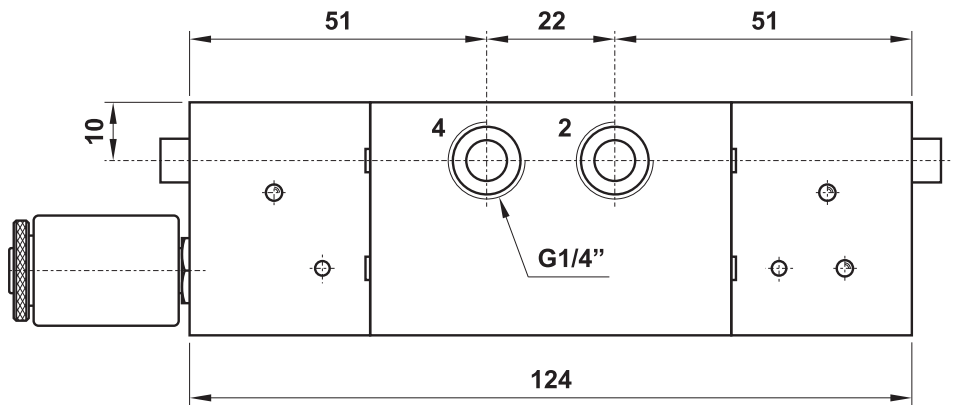
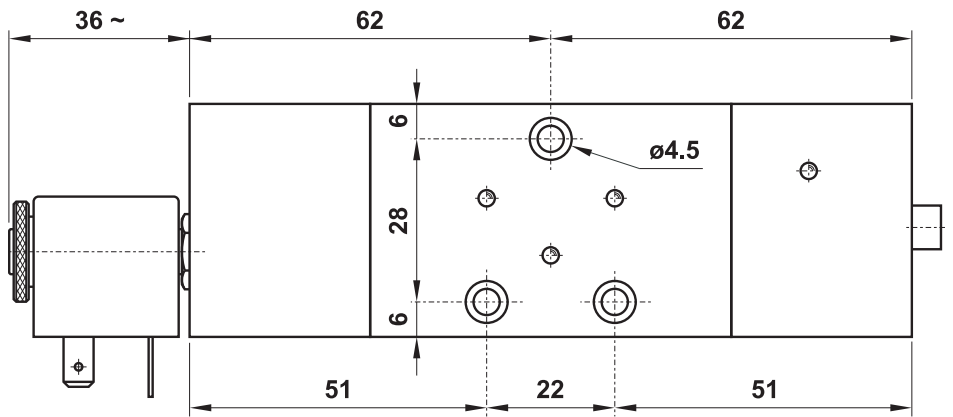
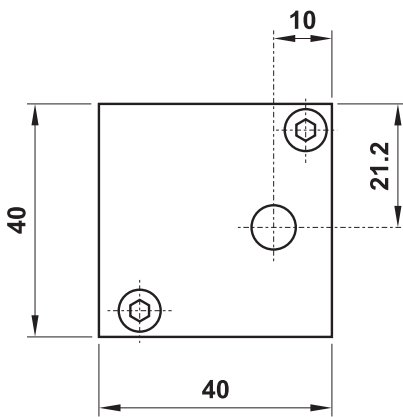
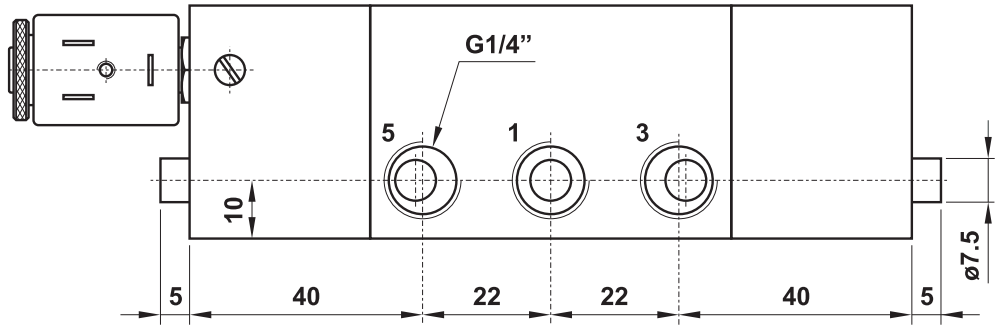
oscillating valves with NOT logic elements



G1/4" a comando elettrico
G1/4" solenoid actuated

CODICE DI ORDINAZIONE
ORDER CODE

10.019.3



4

oscillatori con NOT

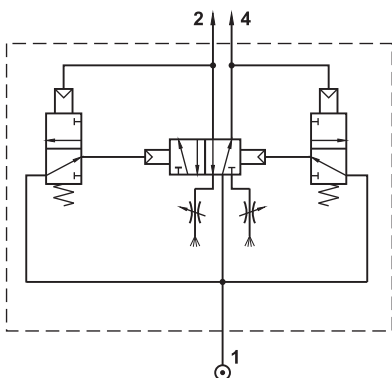
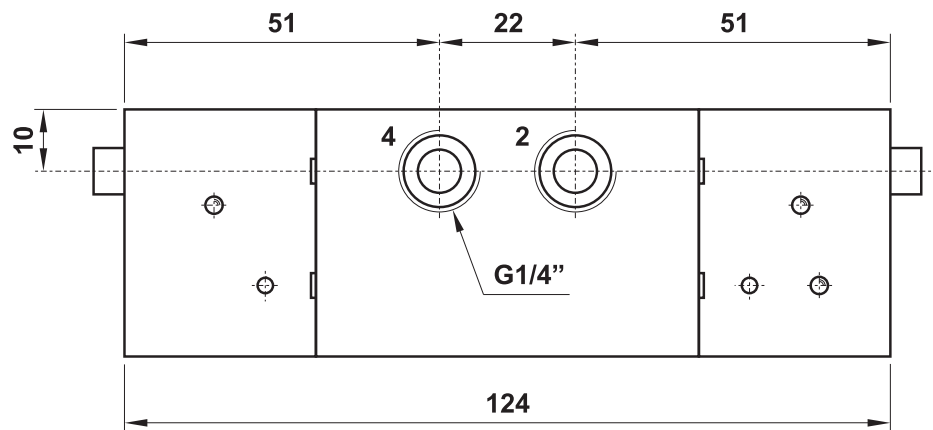
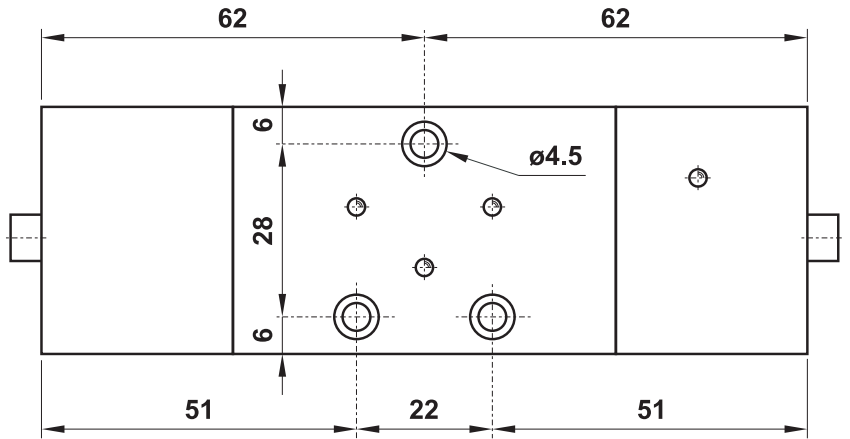
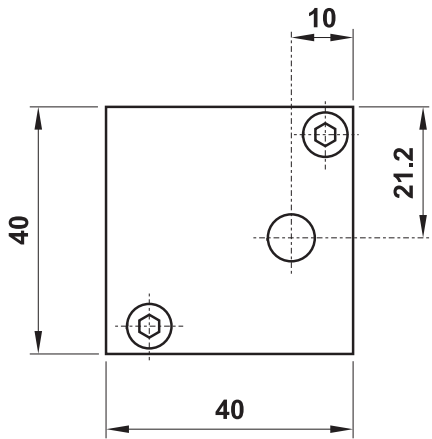
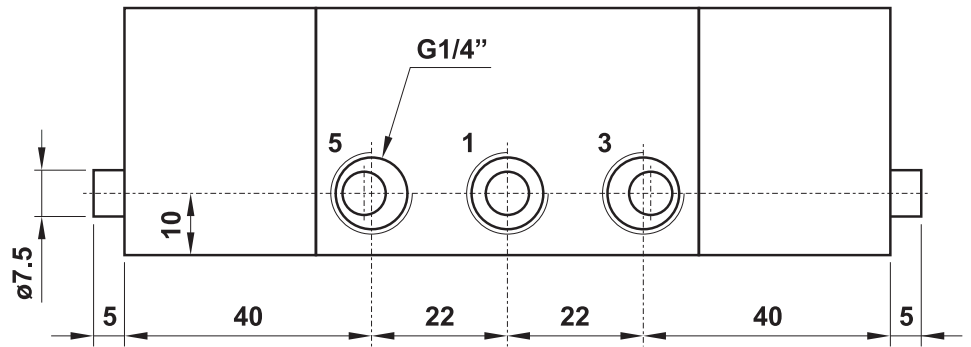
oscillating valves with NOT logic elements



G1/4" a ciclo continuo
G1/4" continuous cycle

CODICE DI ORDINAZIONE
ORDER CODE

10.061.4



4

minioscillatore 3/2 G1/8"

mini oscillating valve 3/2 G1/8"



Modalità di funzionamento

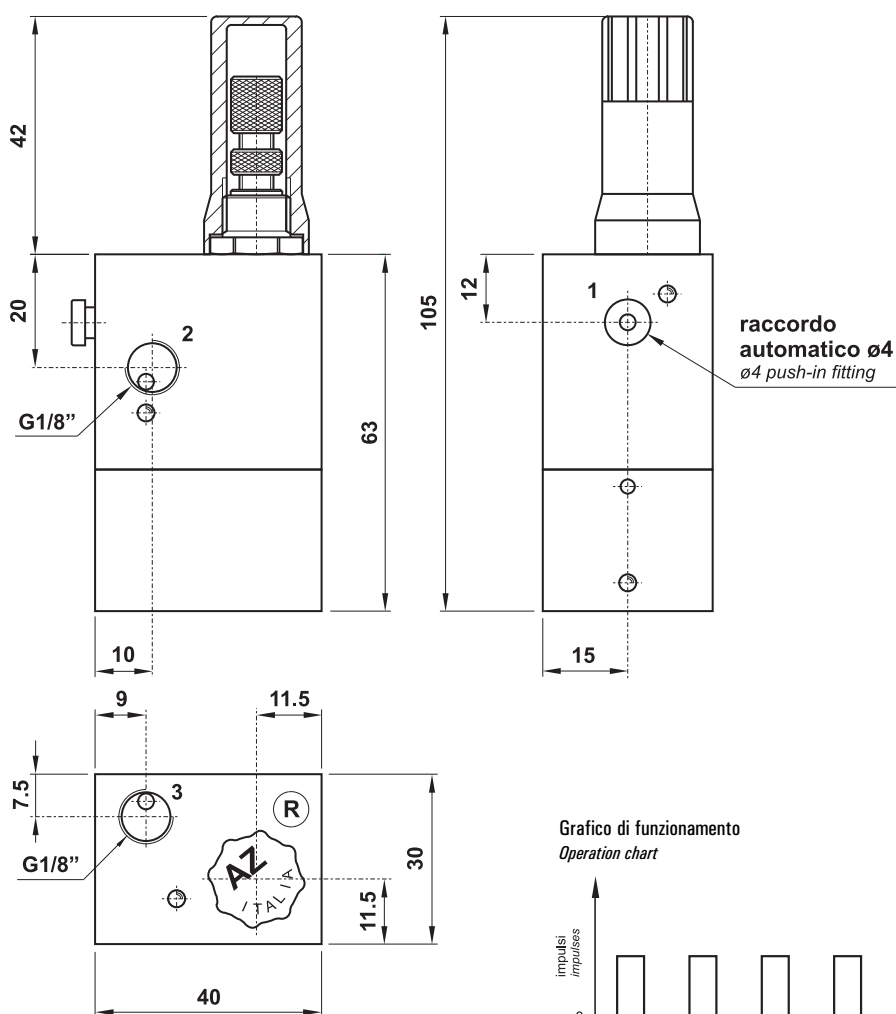
È un dispositivo che, se alimentato al punto 1, fornisce in uscita impulsi a frequenza regolabile. La frequenza si stabilisce agendo sulla vite di regolazione R.

Per un funzionamento corretto è necessario che la pressione di alimentazione sia uguale o superiore a 3 bar, diversamente il dispositivo si può bloccare.

Valve operation

It is a device which, when air is present at port 1, gives as output impulses with variable frequency. The frequency can be regulated by the screw R.

For a correct operation the minimum main pressure must be 3 bar, otherwise the valve can get blocked.

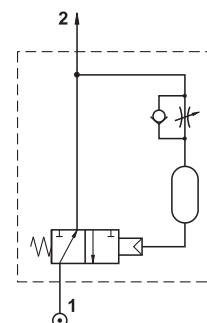
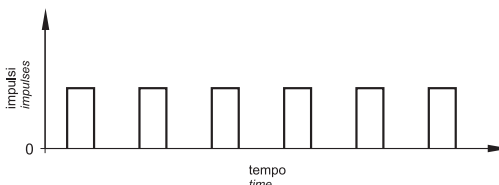


CODICE DI ORDINAZIONE
ORDER CODE

AX.007.4



Grafico di funzionamento
Operation chart



Attacchi Ports	raccordi automatici per tubo ø4 ø4 push-in fittings
Pressione di esercizio Working pressure	3 ... 10 bar 0.3 ... 1 MPa
Temperatura di esercizio Temperature range	max +60°C
Intervallo di regolazione Time regulation range	0 ... 10 s
Fluido Fluid	Aria filtrata 50µ con o senza lubrificazione 50µ filtered, lubricated or non lubricated air

Materiali

Corpo: alluminio 11S

Molle: INOX

Guarnizioni: NBR

Parti interne: ottone OT58

Materials

Body: aluminium 11S

Springs: stainless steel

Seals: NBR

Internal parts: brass OT58

posizionatore pneumatico

pneumatic positioning system



Modalità di funzionamento

È un dispositivo che permette di posizionare un cilindro pneumatico con buona precisione e ripetibilità, consentendone l'arresto in ogni posizione purché il cilindro abbia buone caratteristiche di scorrevolezza e tenuta. Il comando elettrico non richiede interfacce elettroniche, ma solo due segnali on-off. È dotato di regolatori che consentono di moderare la velocità di movimento. Gli scarichi possono essere silenziati e regolati. Può lavorare con ottimi risultati con cilindri dall'alesaggio 20 fino all'alesaggio 63.

Si raccomanda di eliminare ogni perdita nel cilindro e nei collegamenti, poiché possono compromettere l'accuratezza del funzionamento, e di ridurre al minimo gli attriti e le perdite di carico nel circuito pneumatico.

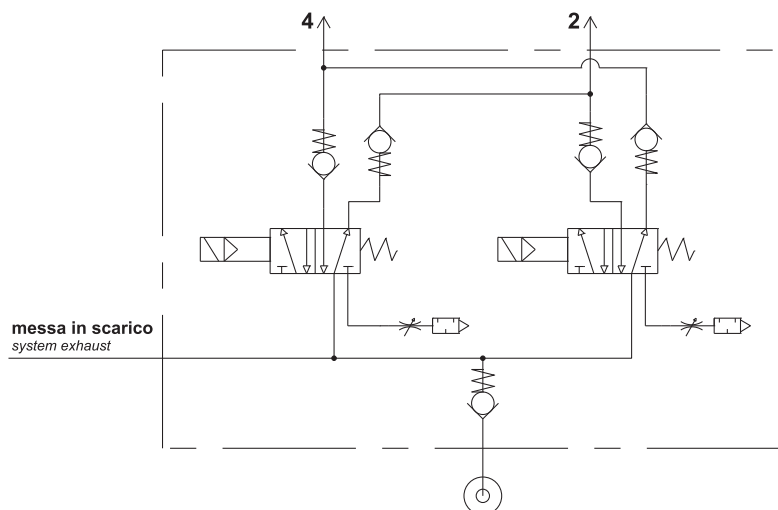
Onde evitare movimenti a velocità non controllabile, all'avviamento si deve pressurizzare il cilindro prima di azionarlo. **Il posizionatore non può svolgere funzioni di sicurezza né è adatto a ciò.**

Valve operation

This device allows the positioning of a pneumatic cylinder with good accuracy and repeatability. It can stop the cylinder in any position, provided that the cylinder has good friction characteristics with no leaking. The electrical actuation does not require electronic interfaces, but only two on-off signals. The device is equipped with regulators to moderate the movement speed. The exhausts can be regulated and silenced. The device can work with very good results with cylinders from bore 20 to bore 63.

It is recommended to eliminate any leaks in the cylinder and connections, as they may affect the accuracy of the operation, and to minimize friction and pressure losses in the pneumatic circuit.

*In order to avoid uncontrollable movement speed, it is necessary to pressurize the cylinder before operating it. **This positioning system may not perform any security function and is not suitable for it.***



CODICE DI ORDINAZIONE
ORDER CODE

10.020.3

Materiali

Corpo: alluminio 11S

Molle: INOX

Guarnizioni: NBR

Spola: alluminio nichelato

Parti interne: ottone OT58

Materials

Body: aluminium 11S

Springs: stainless steel

Seals: NBR

Spool: nickel plated aluminium

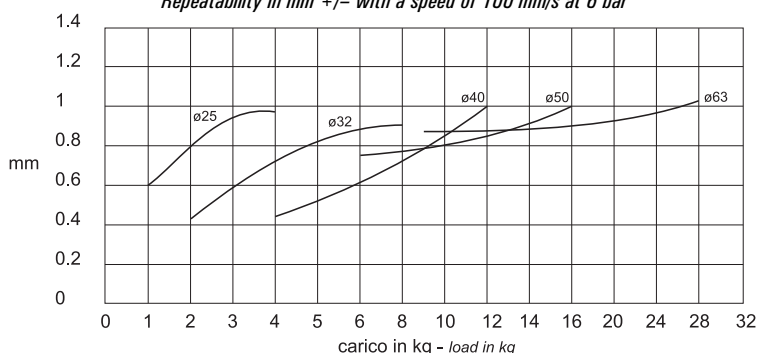
Internal parts: brass OT58

Il prodotto è venduto senza bobine, da acquistarsi separatamente (vedi pag. 357).

The product is sold without coils, which are bought separately (refer to page 357).

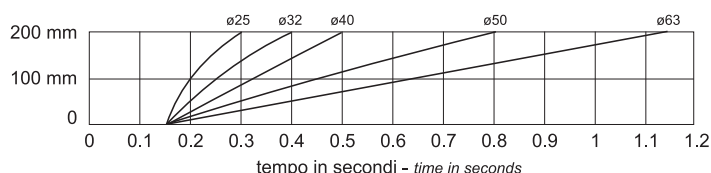
Attacchi <i>Ports</i>	G1/4"
Pressione di esercizio <i>Working pressure</i>	6 ... 8 bar 0.6 ... 0.8 MPa
Temperatura di esercizio <i>Temperature range</i>	max +60°C
Fluido <i>Fluid</i>	Aria filtrata 50µ con o senza lubrificazione 50µ filtered, lubricated or non lubricated air

Ripetibilità in mm +/- con velocità di 100 mm/s a 6 bar
Repeatability in mm +/- with a speed of 100 mm/s at 6 bar



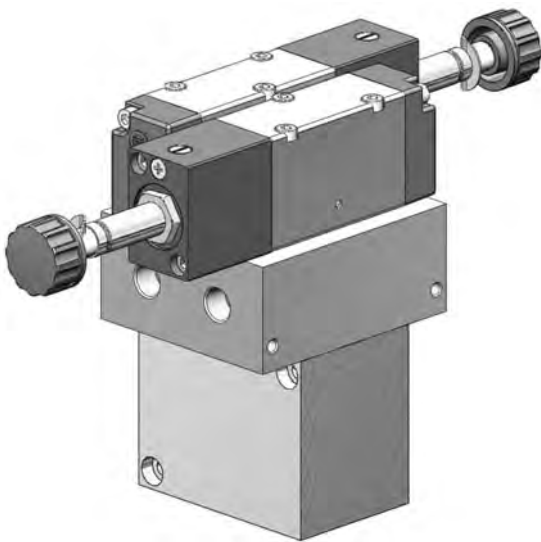
Tempi minimi di percorrenza a pieno carico (15% della potenza nominale a 6 bar)

Minimum travel time at full load (15% of the nominal power at 6 bar)

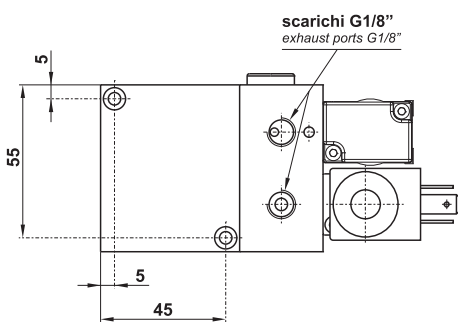
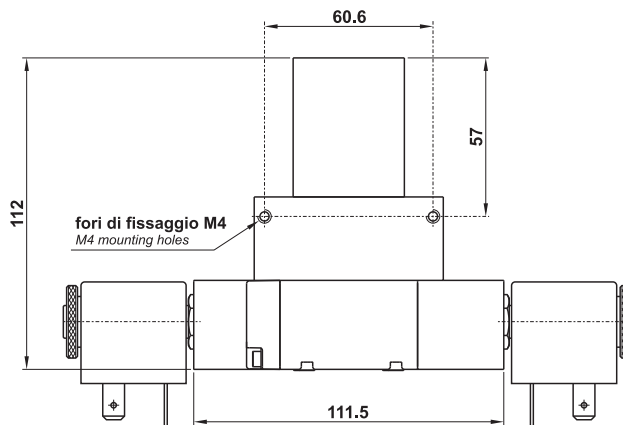
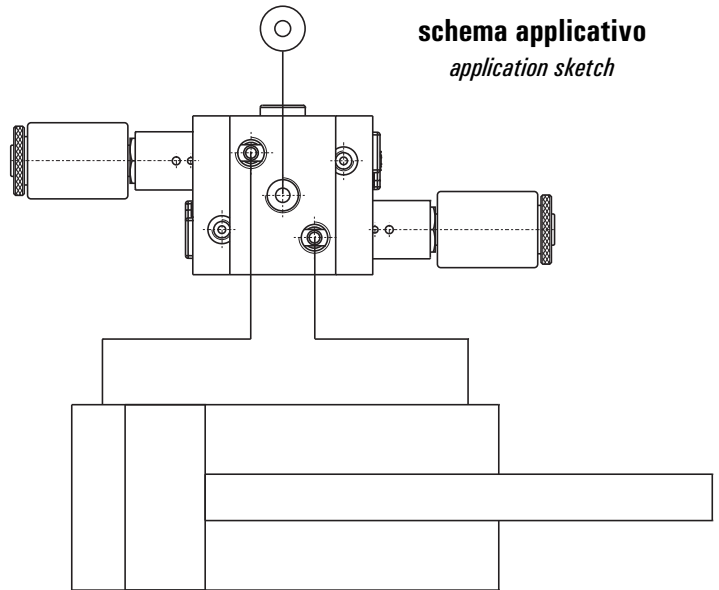


posizionatore pneumatico

pneumatic positioning system



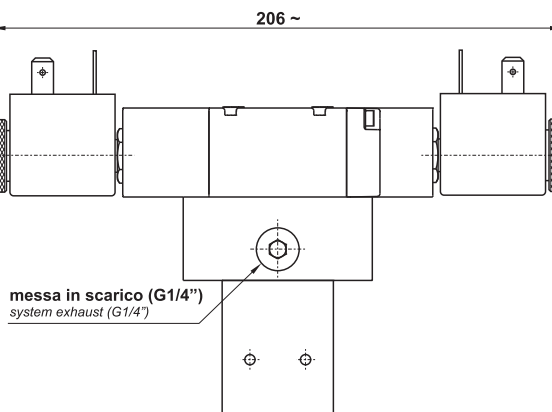
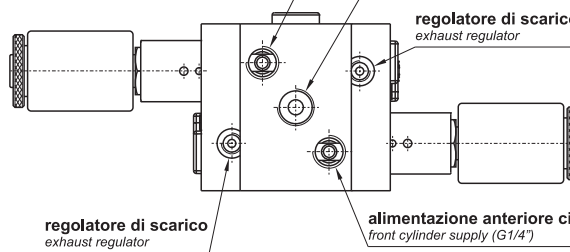
schema applicativo
application sketch



alimentazione posteriore cilindro (G1/4")
rear cylinder supply (G1/4")

ingresso aria G1/4"
main air supply port G1/4"

scarichi G1/8"
exhaust ports G1/8"



generatore di impulso normalmente aperto

normally open impulse generator



Modalità di funzionamento

È un dispositivo atto a produrre un impulso di durata prefissata, impostata agendo sulla vite di regolazione **R**. L'impulso viene emesso quando il generatore viene attivato inviando e mantenendo un segnale di comando, proveniente da una valvola a 3 vie, al punto **1**. Il generatore non consente la ripetitività dell'impulso, ossia non è possibile, perdurando il segnale di comando, produrre nuovi impulsi dopo il primo (a questo scopo è necessario inviare un nuovo segnale). La durata dell'impulso prodotto dal generatore è pertanto indipendente dalla durata del segnale di comando; solo nel caso in cui venga meno il segnale di comando durante la generazione dell'impulso quest'ultimo ha una durata minore rispetto a quanto impostato.

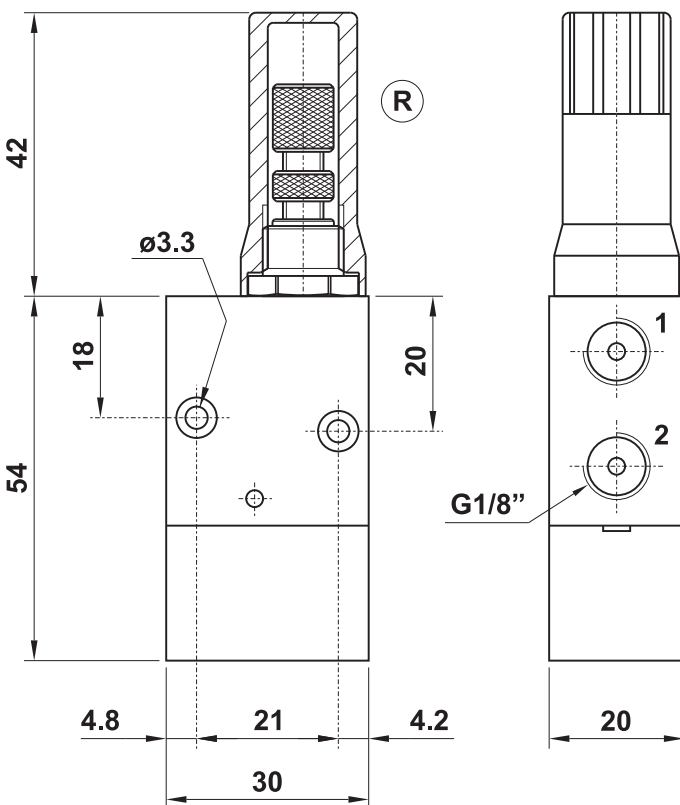
Valve operation

It is a device which produces an adjustable impulse of fixed duration by adjusting screw **(R)**.

When a signal is applied from a three way valve and maintained at port **1** the impulse generator is activated and will generate an impulse period which was pre-set by screw **R**.

If the signal is interrupted the duration of the impulse is terminated.

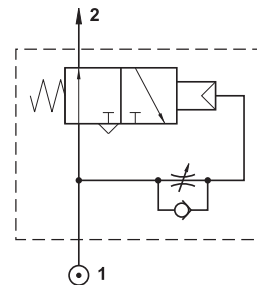
To repeat the cycle the pilot signal must be exhausted and applied again.



CODICE DI ORDINAZIONE

ORDER CODE

10.001.4



Attacchi Ports	G1/8"
Pressione di esercizio Working pressure	2 ... 10 bar 0.2 ... 1 MPa
Temperatura di esercizio Temperature range	max +60°C
Intervallo di regolazione Time regulation range	0 ... 10 s
Fluido Fluid	Aria filtrata 50μ con o senza lubrificazione 50μ filtered, lubricated or non lubricated air

Materiali

Corpo: alluminio 11S

Molle: INOX

Guarnizioni: NBR

Parti interne: ottone OT58

Materials

Body: aluminium 11S

Springs: stainless steel

Seals: NBR

Internal parts: brass OT58

generatore di impulso normalmente chiuso

normally closed impulse generator

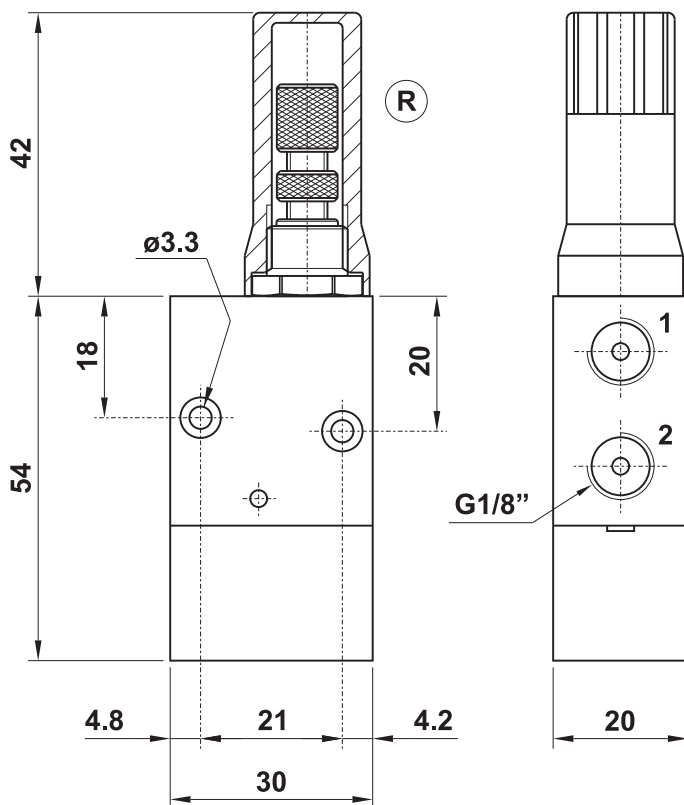


Modalità di funzionamento

È un dispositivo che, se alimentato al punto 1, fornisce aria in uscita (punto 2) quando è trascorso l'intervallo di tempo prefissato agendo sulla vite di regolazione R. Il flusso di aria in uscita può essere successivamente interrotto togliendo l'alimentazione al punto 1. Rispetto alla versione normalmente aperta (10.001.4), questo dispositivo permette di regolare la durata del tempo di sosta e non dell'impulso in uscita.

Valve operation

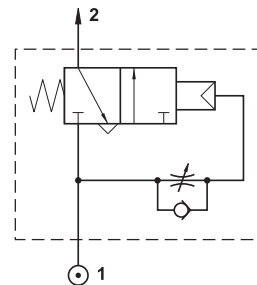
This device, if air is supplied at port 1, lets the air go out from port 2 when the adjustable dwell time (pre-set by screw R) has elapsed. The air flow can then be interrupted by removing the air supply from port 1. The difference from the normally open version (10.001.4) is that the screw R adjusts the dwell time and not the duration of the air impulse.



CODICE DI ORDINAZIONE

ORDER CODE

10.009.4



Attacchi <i>Ports</i>	G1/8"
Pressione di esercizio <i>Working pressure</i>	2 ... 10 bar 0.2 ... 1 MPa
Temperatura di esercizio <i>Temperature range</i>	max +60°C
Intervallo di regolazione <i>Time regulation range</i>	0 ... 10 s
Fluido <i>Fluid</i>	Aria filtrata 50μ con o senza lubrificazione 50μ filtered, lubricated or non lubricated air

Materiali

Corpo: alluminio 11S

Molle: INOX

Guarnizioni: NBR

Parti interne: ottone OT58

Materials

Body: aluminium 11S

Springs: stainless steel

Seals: NBR

Internal parts: brass OT58

temporizzatore di potenza

high-flow pneumatic timer for automatic return



Modalità di funzionamento

È una valvola di potenza a 5 vie dotata di un temporizzatore che ne permette il riposizionamento automatico dopo il tempo preimpostato. Delle due fasi che caratterizzano un ciclo completo della valvola, la prima, quella di "andata", viene attivata immediatamente all'invio di un segnale pneumatico al punto X tramite una valvola a 3 vie NC. L'inizio della seconda fase, quella di "ritorno", subisce invece un ritardo (Δt) regolabile con la vite di regolazione R.

- La sosta al termine della fase di "andata" è effettiva soltanto se il segnale di comando al punto X viene mantenuto per tutta la durata del ciclo, altrimenti si attiva immediatamente la fase di "ritorno", annullando l'effetto della temporizzazione. Pertanto, in presenza di un segnale ad impulso, la temporizzazione è inefficace e la valvola si comporta come una normale 5/2 monostabile.
- Qualora il segnale di comando al punto X si prolunghi dopo la fine del ciclo diventa ininfluente: per dare inizio a un nuovo ciclo occorre un nuovo segnale.
- Anche se si invia aria all'alimentazione 1, senza alcun segnale al punto X la valvola non entra in funzione.

Valve operation

This is a high-flow 5 way valve with a pneumatic timer which allows the automatic return of the valve after a preset time. The time is adjusted by screw (R).

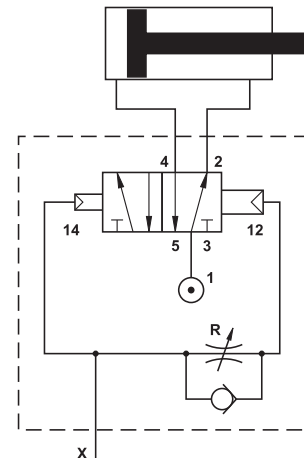
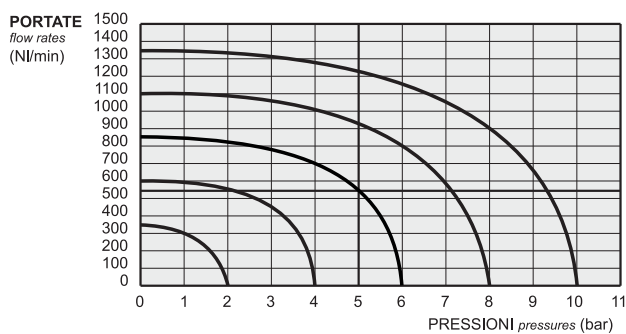
When a signal is applied to X the valve will stay operated until the time which was set at R has elapsed, and then the valve will automatically re-set. To repeat the cycle the signal must be exhausted and then applied again.

If a momentary signal is applied the valve will operate as a conventional 5 way mono-stable valve without the time delay function.

The valve will only operate when pressure signal is applied to X.

CODICE DI ORDINAZIONE
ORDER CODE

00.074.4



Attacchi <i>Ports</i>	G1/8"
Pressione di esercizio <i>Working pressure</i>	2 ... 10 bar 0.2 ... 1 MPa
Pressione di azionamento <i>Actuating pressure</i>	3 ... 10 bar 0.3 ... 1 MPa
Temperatura di esercizio <i>Temperature range</i>	max +60°C
Intervallo di regolazione <i>Time regulation range</i>	0 ... 10 s
Fluido <i>Fluid</i>	Aria filtrata 50 μ con o senza lubrificazione 50 μ filtered, lubricated or non lubricated air

Materiali

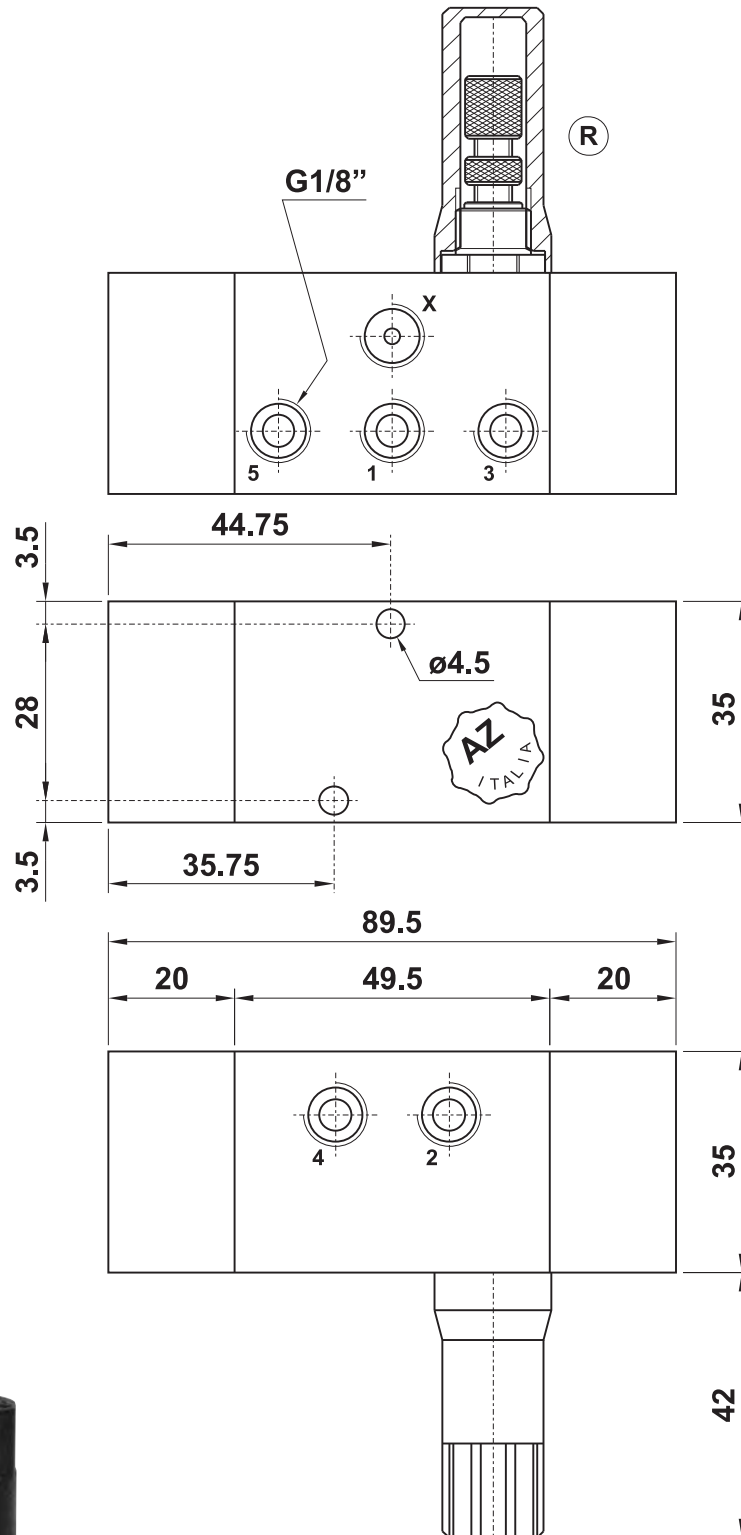
Corpo: alluminio 11S
Molle: INOX
Guarnizioni: NBR
Spola: alluminio nichelato
Parti interne: ottone OT58

Materials

Body: aluminium 11S
Springs: stainless steel
Seals: NBR
Spool: nickel plated aluminium
Internal parts: brass OT58

temporizzatore di potenza

high-flow pneumatic timer for automatic return



4

temporizzatore ad azionamento differito

high-flow pneumatic timer for delayed actuation



Modalità di funzionamento

È una valvola di potenza a 5 vie dotata di un temporizzatore che ritarda l'efficacia del comando pneumatico.

In presenza di alimentazione al punto 1, inviando tramite una valvola a 3 vie NC un segnale di comando pneumatico al punto X, la valvola non si aziona fino a che non sia trascorso il periodo di tempo determinato agendo sulla vite di regolazione R.

- Il ciclo della valvola ha inizio solo se il segnale di comando al punto X viene mantenuto per un tempo superiore a quello impostato con la vite di regolazione R.
- Una volta scaduto il tempo prefissato, la valvola permane nello stato eccitato per tutto il tempo in cui il segnale di comando al punto X è attivo; al suo cessare la valvola torna nella posizione di riposo.
- Anche se si invia aria all'alimentazione 1, senza alcun segnale al punto X la valvola non entra in funzione.

Valve operation

This is a high-flow 5 way valve with a pneumatic timer which delays the effect of the pneumatic pilot after a preset time. The time is adjusted by screw (R).

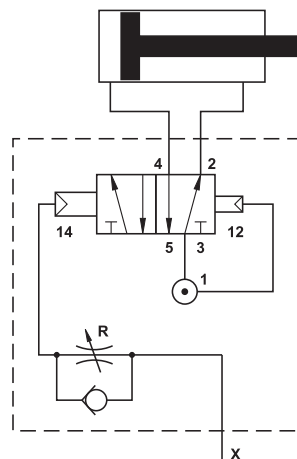
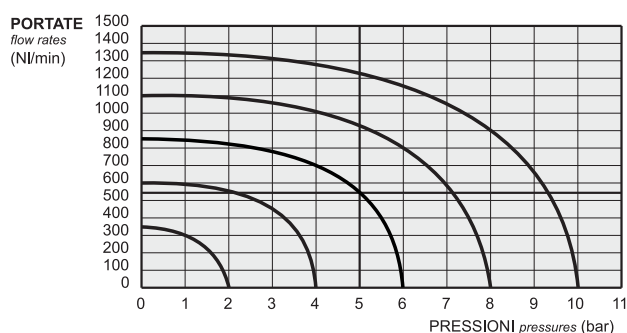
When a signal is applied to X the valve will stay in the quiet position until the time which was set at R has elapsed, and then the valve will automatically switch to the actuated position. Then the valve will remain in the actuated position. When the pilot signal stops, the valve returns to the quiet position.

The valve will only operate when pressure signal is applied to X.

4

CODICE DI ORDINAZIONE
ORDER CODE

00.177.4



Attacchi <i>Ports</i>	G1/8"
Pressione di esercizio <i>Working pressure</i>	2 ... 10 bar 0.2 ... 1 MPa
Pressione di azionamento <i>Actuating pressure</i>	3 ... 10 bar 0.3 ... 1 MPa
Temperatura di esercizio <i>Temperature range</i>	max +60°C
Intervallo di regolazione <i>Time regulation range</i>	0 ... 10 s
Fluido <i>Fluid</i>	Aria filtrata 50µ con o senza lubrificazione 50µ filtered, lubricated or non lubricated air

Materiali

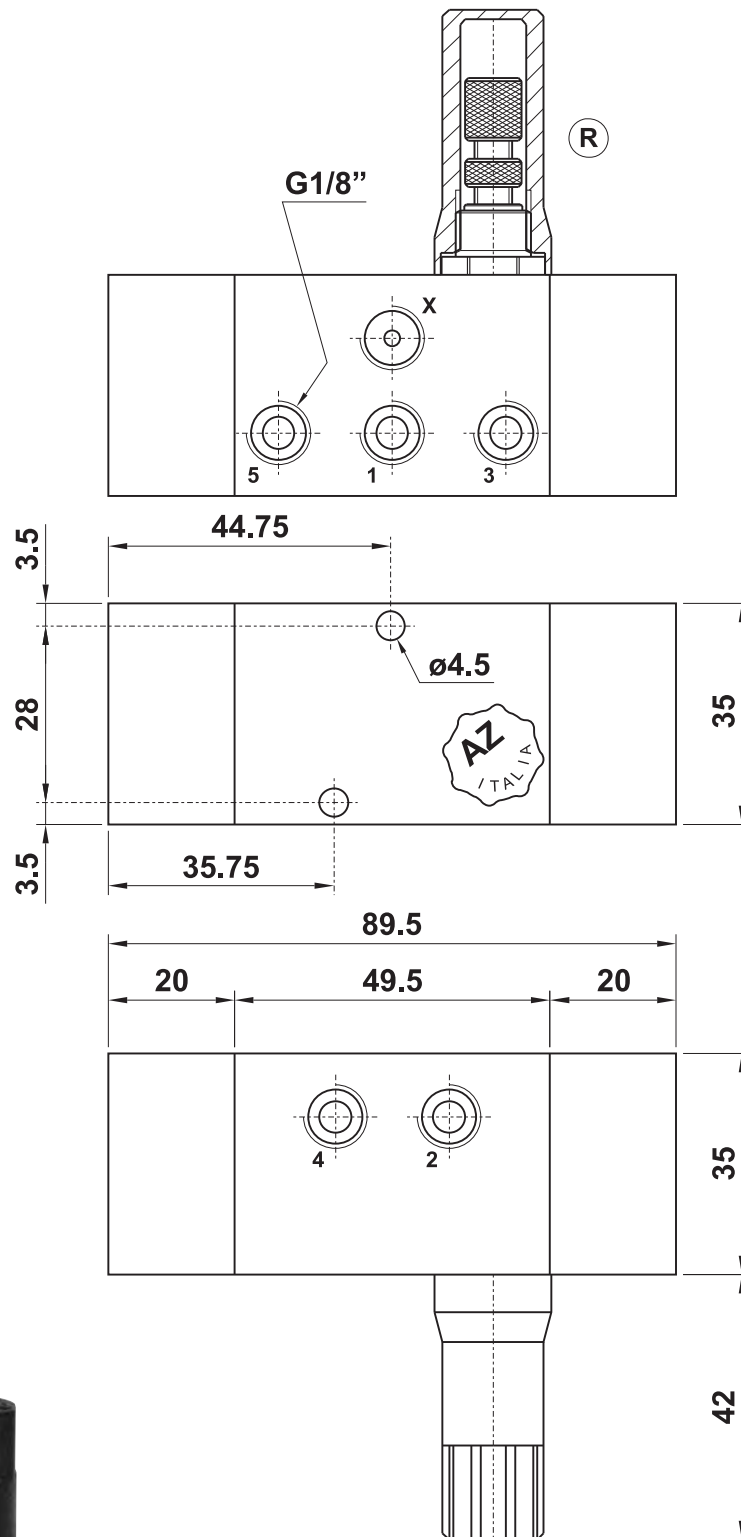
Corpo: alluminio 11S
Molle: INOX
Guarnizioni: NBR
Spola: alluminio nichelato
Parti interne: ottone OT58

Materials

Body: aluminium 11S
Springs: stainless steel
Seals: NBR
Spool: nickel plated aluminium
Internal parts: brass OT58

temporizzatore ad azionamento differito

high-flow pneumatic timer for delayed actuation



4

valvola a due pressioni

dual-pressure valve



Modalità di funzionamento

È una valvola a due vie in grado di fornire in uscita due pressioni distinte.

Una delle due pressioni (**a**) è quella di rete, l'altra (**b**) può essere regolata da 0 a 3 bar agendo sulla vite di regolazione **R**.

Poiché questa valvola è a due vie, non consente in proprio lo scarico del cilindro o del circuito cui è connessa; a tale scopo deve essere collegata a una valvola di potenza a tre vie.

È possibile leggere con un manometro collegato al punto **M** la pressione impostata mediante la vite di regolazione **R**.

La valvola è fornita nella versione a comando elettrico o pneumatico ed è disponibile nella modalità "normalmente chiusa".

NORMALMENTE CHIUSA

In mancanza di segnale al punto **X** la valvola emette aria alla pressione **b**.

Valve operation

*This two way valve offers two pressure settings at the user port: system pressure or regulated pressure (0-3 bar) by adjusting screw **R**.*

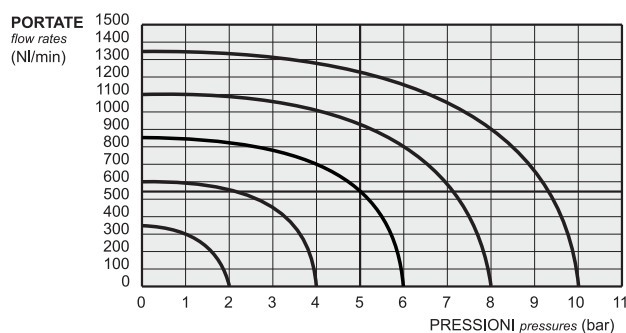
A three way directional control valve must be fitted downstream of this valve if the circuit is required to exhaust.

*The regulated pressure can be read by connecting a manometer at point **M**.*

The valve is available either electrically or pneumatically operated, "normally closed".

NORMALLY CLOSED

*Without signal at point **X** the output is regulated pressure.*



CODICI DI ORDINAZIONE

ORDER CODES

	NORM. CHIUSA <i>norm. closed</i>
ELETTRICO <i>solenoid</i>	00.008.3
PNEUMATICO <i>pneumatic</i>	00.047.4

Attacchi <i>Ports</i>	G1/8"
Pressione di esercizio <i>Working pressure</i>	2.5 ... 10 bar 0.25 ... 1 MPa
Pressione minima del segnale X <i>Minimum pressure of signal X</i>	2 bar 0.2 MPa
Pressione regolabile tramite la vite R <i>Adjustable pressure range (screw R)</i>	0 ... 3 bar 0 ... 0.3 MPa
Temperatura di esercizio <i>Temperature range</i>	max +60°C
Fluido <i>Fluid</i>	Aria filtrata 50µ con o senza lubrificazione 50µ filtered, lubricated or non lubricated air

Materiali

Corpo: alluminio 11S

Molle: INOX

Guarnizioni: NBR

Spola: alluminio nichelato

Parti interne: ottone OT58

Materials

Body: aluminium 11S

Springs: stainless steel

Seals: NBR

Spool: nickel plated aluminium

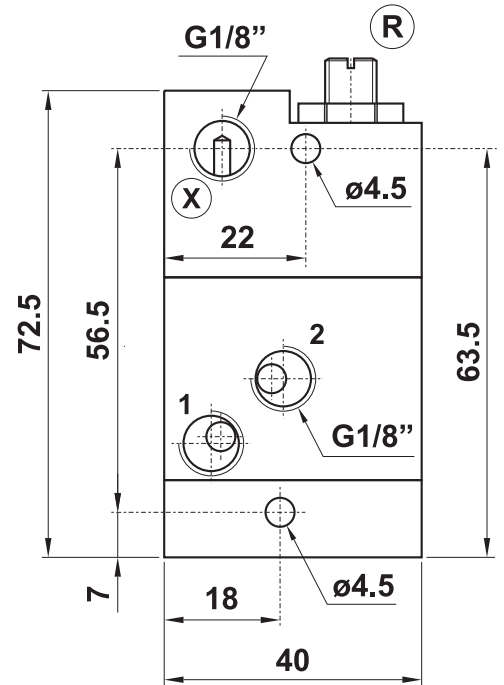
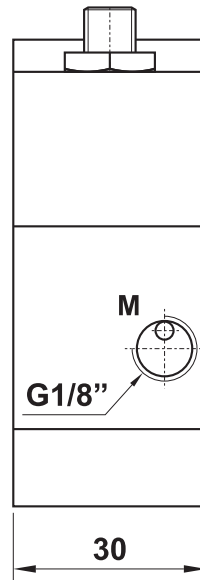
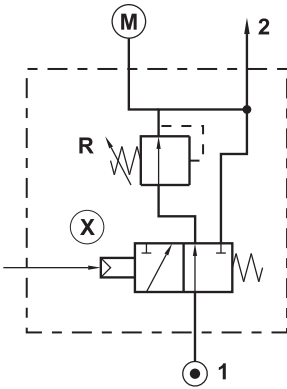
Internal parts: brass OT58

valvola a due pressioni (NC)

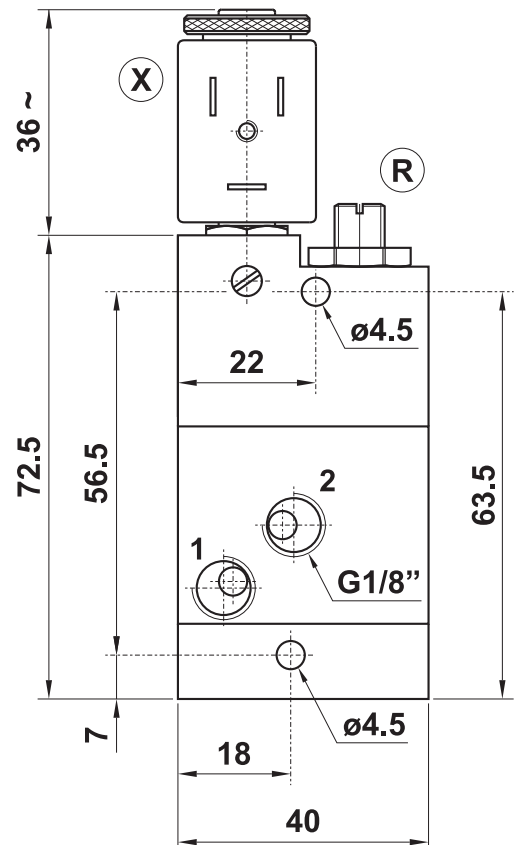
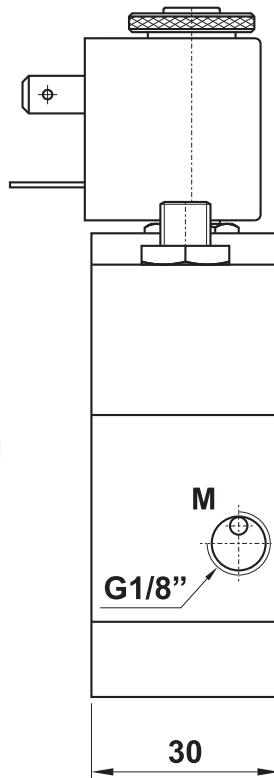
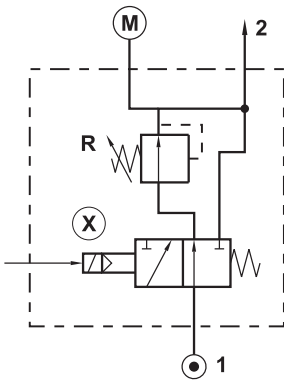
dual-pressure valve (NC)



00.047.4



00.008.3



Il prodotto è venduto senza bobina, da acquistarsi separatamente (vedi pag. 357).
The product is sold without coil, which is bought separately (refer to page 357).

avviatore progressivo con messa a scarico

slow-start valve with exhaust feature



Modalità di funzionamento

L'avviatore progressivo è una valvola in linea, compatta e precisa, che consente di alimentare un circuito pneumatico in due fasi.

(a) Dopo aver attivato l'avviatore eccitando l'elettropilota **X**, viene fornita al circuito una pressione progressivamente crescente fino al limite fissato agendo sulla vite di regolazione **R** (max 4 bar). Il raggiungimento della pressione impostata si effettua nel tempo determinato con la vite di regolazione **S**.

(b) Raggiunta tale pressione, l'avviatore progressivo passa ad alimentare il circuito con la pressione fornita dalla rete. Questa commutazione avviene in modo automatico senza intervento dell'operatore.

Togliendo il comando elettrico di attivazione, l'avviatore progressivo consente lo scarico del circuito senza dover togliere l'alimentazione di rete al punto 1.

Valve operation

The slow-start valve is a very compact and sensitive in-line valve which is designed to apply pressure to a pneumatic circuit in two phases.

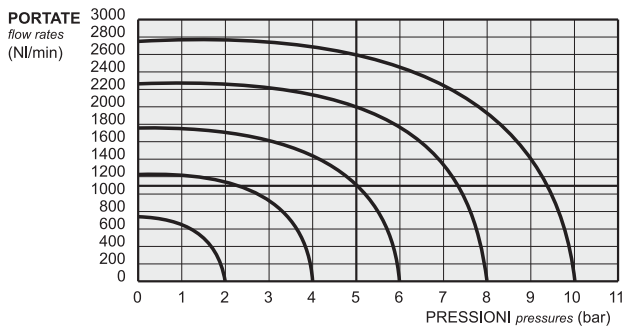
(a) When the pilot solenoid valve (X) is energized a progressively increasing pressure is applied to the circuit over a period of time set by screw (S). The progressive start pressure is set by adjusting screw (R - max 4 bar).

(b) Once the set pressure (screw R) has been reached, the slow-start valve begins to automatically feed the circuit with the system pressure.

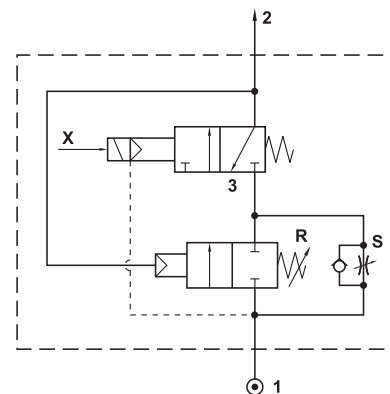
When the solenoid is de-energized the system pressure is exhausted without disconnecting system pressure at point 1.

CODICE DI ORDINAZIONE
ORDER CODE

10.003.3



Attacchi <i>Ports</i>	G1/4"
Massima portata nella fase (a) <i>Maximum flow rate in the phase (a)</i>	300 NI/min
Portata nella fase (b) <i>Flow rate in the phase (b)</i>	vedi grafico <i>see graphic</i>
Pressione di esercizio <i>Working pressure</i>	2 ... 10 bar 0.2 ... 1 MPa
Temperatura di esercizio <i>Temperature range</i>	max +60°C
Fluido <i>Fluid</i>	Aria filtrata 50µ con o senza lubrificazione <i>50µ filtered, lubricated or non lubricated air</i>



Materiali

Corpo: alluminio 11S

Molle: INOX

Guarnizioni: NBR

Spole: alluminio nichelato

Parti interne: ottone OT58

Materials

Body: aluminium 11S

Springs: stainless steel

Seals: NBR

Spools: nickel plated aluminium

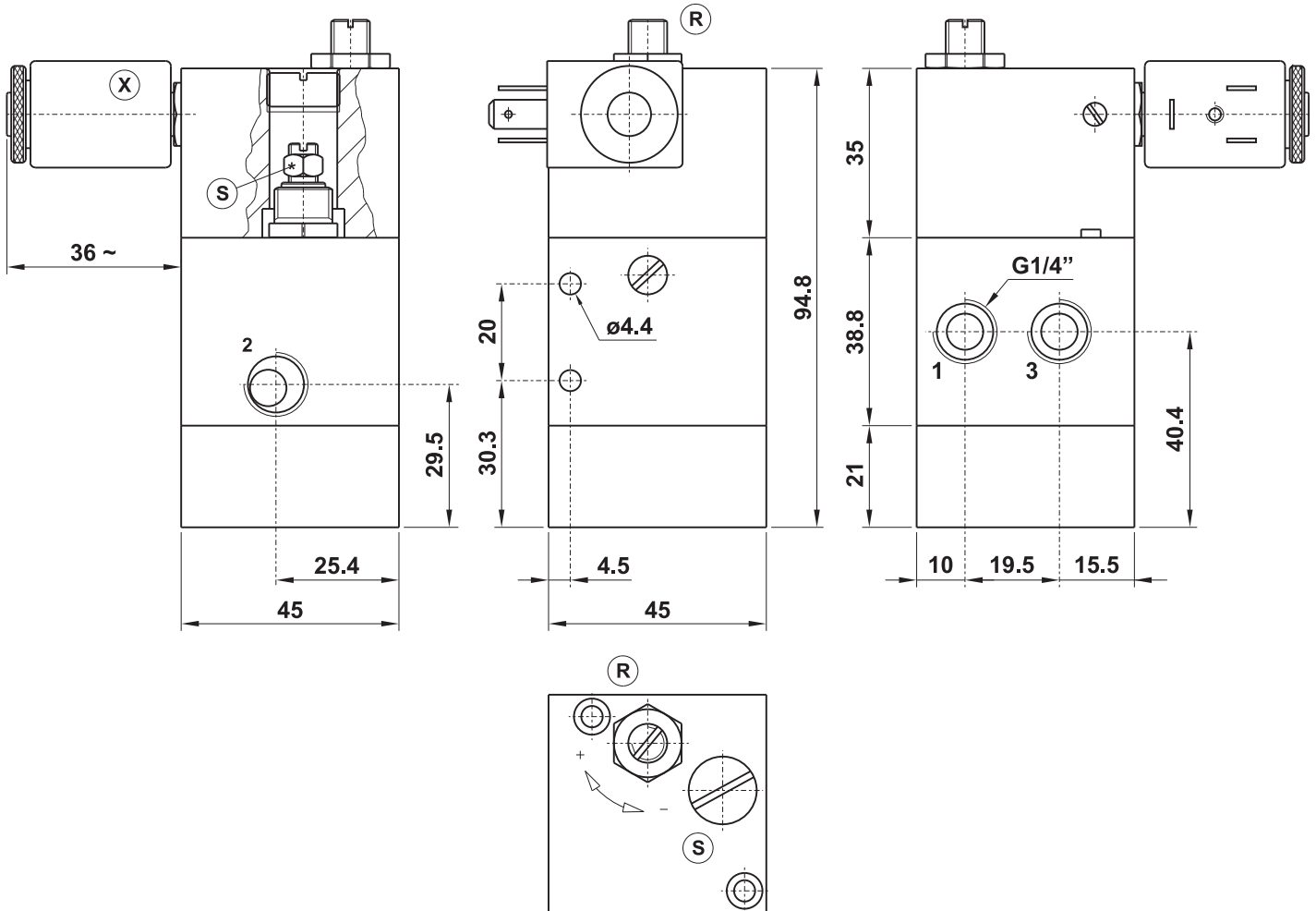
Internal parts: brass OT58

avviatore progressivo con messa a scarico

slow-start valve with exhaust feature



Il prodotto è venduto senza bobina, da acquistarsi separatamente (vedi pag. 357).
The product is sold without coil, which is bought separately (refer to page 357).



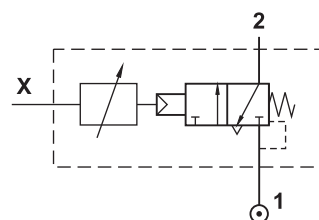
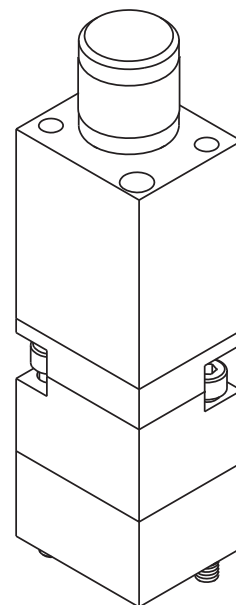
4

temporizzatore per interfaccia

timer valve for interface



- Regolazione precisa
Precise regulation
- Dimensioni ridotte
Small dimensions
- Montaggio su sottobase singola o modulare
Mountable on sub-base (single or multiple)
- Può essere installato sulle sottobasi per logica (pag. 406-407)
It can be installed on the sub-bases for logic elements (page 406-407)



Materiali

Corpo: alluminio 11S

Molle: INOX

Guarnizioni: NBR

Parti interne: ottone OT58

Materials

Body: aluminium 11S

Springs: stainless steel

Seals: NBR

Internal parts: brass OT58

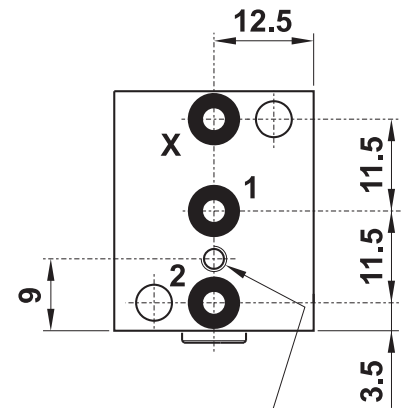
CODICE DI ORDINAZIONE
ORDER CODE

10.081.4

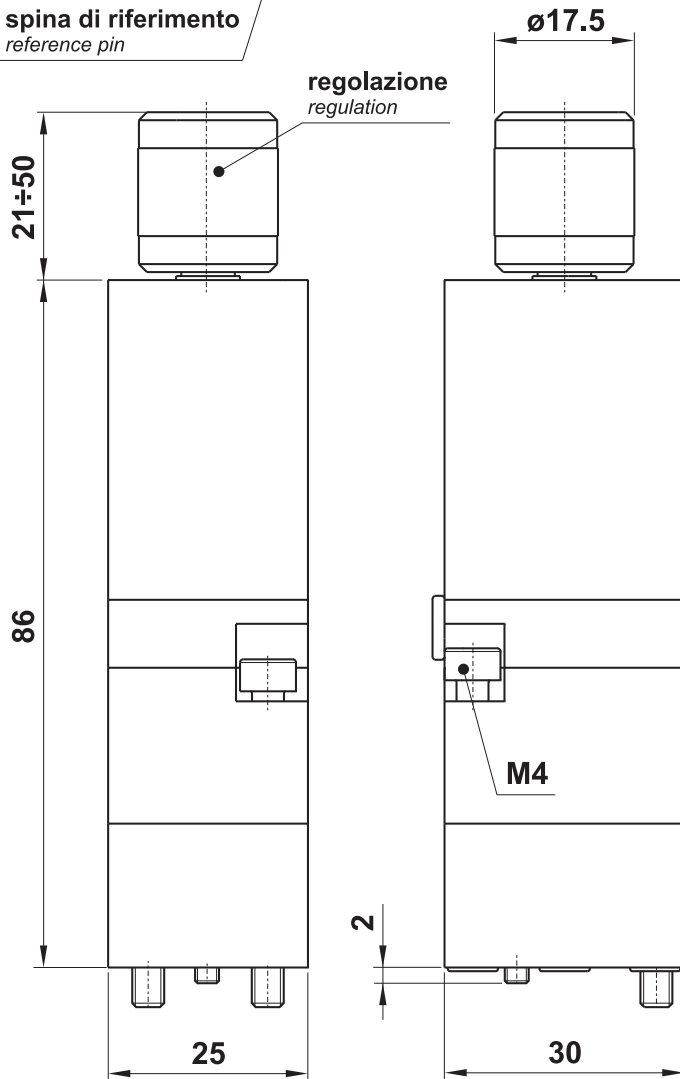
Diametro nominale <i>Nominal orifice</i>	2.5 mm
Portata nominale a 6 bar <i>Nominal flow rate at 6 bar</i>	100 Nl/min
Temperatura di esercizio <i>Temperature range</i>	max +60°C
Pressione di esercizio <i>Working pressure</i>	2 ... 10 bar 0.2 ... 1 MPa
Intervallo di regolazione <i>Time regulation range</i>	0 ... 15 s Per ampliare l'intervallo di regolazione utilizzare il polmone 10.082.4 <i>To increase the regulation range use the air storage 10.082.4</i>
Accuratezza <i>Accuracy</i>	±5%
Fluido <i>Fluid</i>	Aria filtrata 50µ con o senza lubrificazione <i>50µ filtered, lubricated or non lubricated air</i>
Peso <i>Weight</i>	220 g

temporizzatore per interfaccia

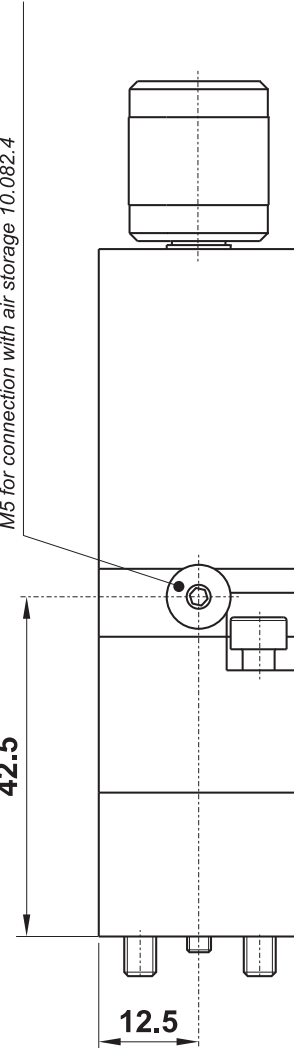
timer valve for interface



spina di riferimento
reference pin



M5 per collegamento polmone aria 10.082.4
M5 for connection with air storage 10.082.4



miniavviatore progressivo

mini slow-start valve



Modalità di funzionamento

L'avviatore progressivo è una valvola compatta e precisa che consente di alimentare un circuito pneumatico in due fasi.

(a) Dal momento in cui l'avviatore è collegato all'alimentazione, viene fornita al circuito una pressione progressivamente crescente fino al limite fissato agendo sulla vite di regolazione **R** (max 3.5 bar circa con una portata di 300 NI/min).

(b) Raggiunta tale pressione, l'avviatore progressivo passa ad alimentare il circuito con la pressione fornita dalla rete. Questa commutazione avviene in modo automatico senza intervento dell'operatore. Portata massima in questa fase 800 NI/min.

Valve operation

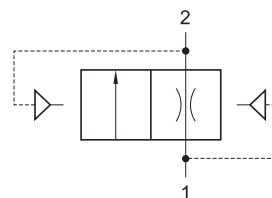
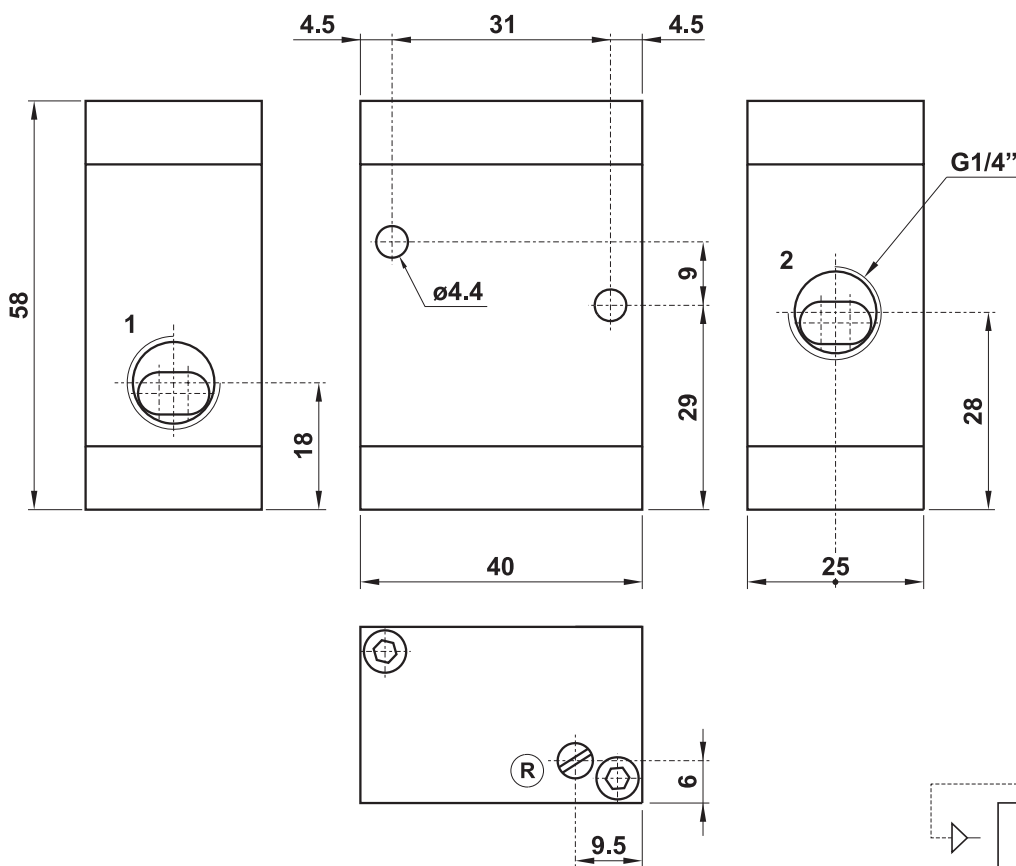
The slow-start valve is a very compact and sensitive valve which is designed to apply pressure to a pneumatic circuit in two phases.

(a) When valve is energized, a progressively increasing pressure is applied to the circuit until the set limit (about 3.5 bar maximum with flow rate 300 NI/min).

(b) Once the set pressure (screw **R**) has been reached, the slow-start valve begins to automatically feed the circuit with the system pressure. Maximum flow rate in this phase 800 NI/min.

CODICE DI ORDINAZIONE
ORDER CODE

10.022.4



Attacchi Ports	G1/4"
Massima portata nella fase (a) Maximum flow rate in the phase (a)	300 NI/min
Portata nella fase (b) Flow rate in the phase (b)	800 NI/min
Pressione di esercizio Working pressure	3 ... 10 bar 0.3 ... 1 MPa
Temperatura di esercizio Temperature range	max +60°C
Fluido Fluid	Aria filtrata 50µ con o senza lubrificazione 50µ filtered, lubricated or non lubricated air

Materiali

Corpo: alluminio 11S

Molle: INOX

Guarnizioni: NBR

Parti interne: ottone OT58

Materials

Body: aluminium 11S

Springs: stainless steel

Seals: NBR

Internal parts: brass OT58

limitatore di pressione

pressure limiter



Modalità di funzionamento

È un dispositivo che, se alimentato al punto 1, fornisce in uscita al punto 2 una pressione uguale o inferiore a quella di alimentazione.

Il valore della pressione in uscita è determinato mediante la vite di regolazione V posta sulla sommità del dispositivo.

Il comportamento del limitatore di pressione è identico a quello di un normale regolatore di pressione, con la differenza che è privo di relieving e quindi non ha la possibilità di scaricare la sovrappressione che si accumula a valle.

Valve operation

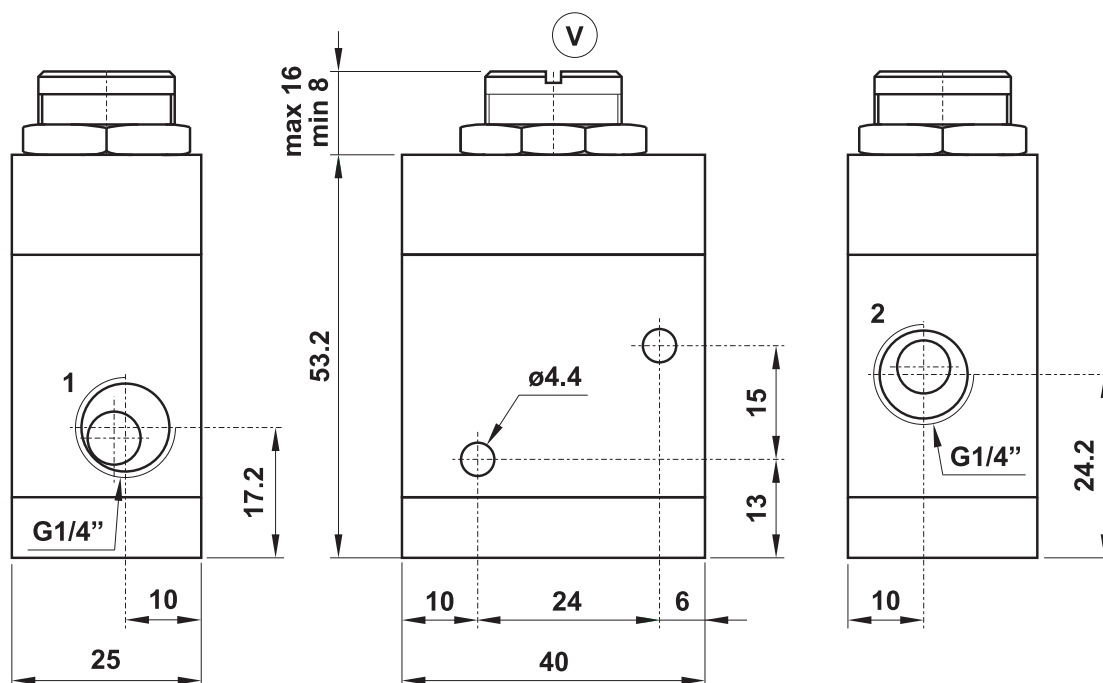
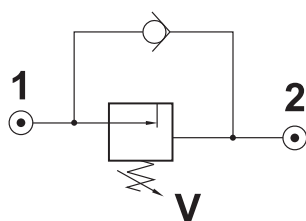
It is a device which, when air is present at port 1, gives at port 2 a pressure which is the same or lower than the main pressure.

The output pressure is regulated by the screw V, which is located on the top of the valve.

The pressure limiter is the same as a pressure regulator, with the difference that the limiter has no relieving and it cannot exhaust the overpressure from downstream.

CODICE DI ORDINAZIONE
ORDER CODE

10.021.4



Attacchi Ports	G1/4"
Pressione di esercizio Working pressure	2 ... 10 bar 0.2 ... 1 MPa
Temperatura di esercizio Temperature range	max +60°C
Fluido Fluid	Aria filtrata 50μ con o senza lubrificazione 50μ filtered, lubricated or non lubricated air

Materiali

Corpo: alluminio 11S

Molle: INOX

Guarnizioni: NBR

Parti interne: ottone OT58

Materials

Body: aluminium 11S

Springs: stainless steel

Seals: NBR

Internal parts: brass OT58

generatore di impulso fisso

non adjustable impulse generator



Modalità di funzionamento

È un dispositivo atto a produrre un impulso di durata prefissata e non regolabile (molto breve, circa 0.2 s). L'impulso viene emesso quando il generatore viene attivato inviando e mantenendo un segnale di comando, proveniente da una valvola a 3 vie, al punto 1. Il generatore non consente la ripetitività dell'impulso, ossia non è possibile, perdurando il segnale di comando, produrre nuovi impulsi dopo il primo (a questo scopo è necessario inviare un nuovo segnale). La lunghezza del tubo diametro 4 collegato al punto 1 deve essere al massimo 5 metri, altrimenti non si assicura la regolare funzionalità del dispositivo.

Valve operation

It is a device which produces an impulse of fixed and not adjustable duration (very short, about 0.2 s).

When a signal is applied from a three way valve and maintained at port 1 the impulse generator is activated.

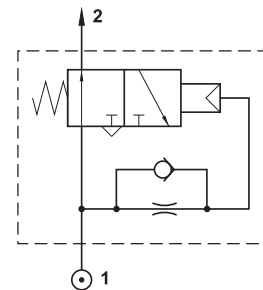
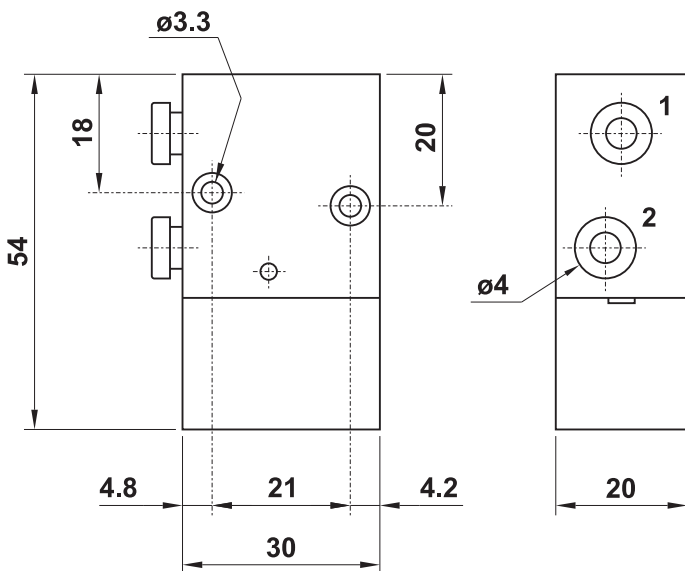
To repeat the cycle the pilot signal must be exhausted and applied again.

The length of the $\varnothing 4$ tube connected to the port 1 must be maximum 5 meters, otherwise the regular operation of the device is not guaranteed.

CODICE DI ORDINAZIONE

ORDER CODE

10.003.4



Attacchi <i>Ports</i>	raccordi automatici per tubo $\varnothing 4$ <i>$\varnothing 4$ push-in fittings</i>
Pressione di esercizio <i>Working pressure</i>	2 ... 10 bar 0.2 ... 1 MPa
Temperatura di esercizio <i>Temperature range</i>	max +60°C
Fluido <i>Fluid</i>	Aria filtrata 50 μ con o senza lubrificazione <i>50μ filtered, lubricated or non lubricated air</i>

Materiali

Corpo: alluminio 11S

Molle: INOX

Guarnizioni: NBR

Parti interne: ottone OT58

Materials

Body: aluminium 11S

Springs: stainless steel

Seals: NBR

Internal parts: brass OT58