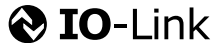


## PAC50

Druckschalter PAC50  
Pressure switch PAC50  
Capteur de pression



DE

EN

FR

Betriebsanleitung  
Operating instructions  
Notice d'instruction

**SICK**  
Sensor Intelligence.

Dieses Werk ist urheberrechtlich geschützt. Die dadurch begründeten Rechte bleiben bei der Firma SICK AG. Eine Vervielfältigung des Werkes oder von Teilen dieses Werkes ist nur in den Grenzen der gesetzlichen Bestimmungen des Urheberrechtsgesetzes zulässig. Eine Abänderung oder Kürzung des Werkes ist ohne ausdrückliche schriftliche Zustimmung der Firma SICK AG untersagt.

# Inhalt

1 Zu diesem Dokument .....	4
2 Sicherheit .....	5
3 Transport, Verpackung und Lagerung .....	8
4 Produktbeschreibung .....	9
5 Installation/mechanischer Anschluss.....	15
6 Elektrischer Anschluss .....	21
7 Betrieb und Parametereinstellungen .....	23
8 Fehler.....	32
9 Technische Daten .....	36
10 Wartung und Reinigung des Geräts .....	42
11 Rücksendung.....	42
Abbildungs- und Tabellenverzeichnis.....	43

# 1 Zu diesem Dokument

Bitte lesen Sie dieses Kapitel sorgfältig, bevor Sie mit dem PAC50 arbeiten. Technische Änderungen vorbehalten.

## 1.1 Funktion dieses Dokuments

Diese Betriebsanleitung leitet das technische Personal zur sicheren Montage, Elektroinstallation, Konfiguration und Inbetriebnahme des Druckschalters PAC50 an. Die Betriebsanleitung ist Produktbestandteil und muss in unmittelbarer Nähe des Gerätes für das Fachpersonal jederzeit zugänglich aufbewahrt werden

## 1.2 Abkürzungen

L <sup>+</sup>	Positiver Versorgungsanschluss	SP1	Schaltpunkt 1
M	Negativer Versorgungsanschluss	SP2	Schaltpunkt 2
Q <sub>1</sub>	Schaltausgang 1	RP1	Rückschaltpunkt 1
Q <sub>2</sub>	Schaltausgang 2	RP2	Rückschaltpunkt 2
MBA	Messbereichsanfang	FH1	Obere Fenstergrenze 1
MBE	Messbereichsende	FL1	Untere Fenstergrenze 1
C/Q <sub>1</sub>	Mit IO-Link: Kommunikation / Schaltausgang 1	FH2	Obere Fenstergrenze 2
Q <sub>A</sub>	Analogausgang	FL2	Untere Fenstergrenze 2

## 1.3 Verwendete Symbole



### **WARNUNG!**

... weist Sie auf konkrete oder potenzielle Gefahren hin. Dies soll Sie vor Unfällen bewahren.  
Lesen und befolgen Sie Warnhinweise sorgfältig!

## 2 Sicherheit



### **WARNUNG!**

Bei Nichtbeachtung der nachfolgenden Sicherheitshinweise und Warnhinweise besteht die Gefahr von Personen- und Sachschäden.

### **2.1 Autorisiertes Personal**

Das Fachpersonal ist aufgrund seiner fachlichen Ausbildung, seiner Kenntnisse der Mess- und Regelungstechnik und seiner Erfahrungen sowie Kenntnis der landesspezifischen Vorschriften, geltenden Normen und Richtlinien in der Lage, die beschriebenen Arbeiten auszuführen und mögliche Gefahren selbstständig zu erkennen.

### **2.2 Bestimmungsgemäße Verwendung**

Der PAC50 ist ein elektronischer Druckschalter zur Überwachung des Drucks in Druckluft. Er darf nur von autorisiertem Personal und nur in Industrieumgebungen benutzt werden. Bei jeder anderen Verwendung sowie bei Änderungen am PAC50 erlischt jeglicher Gewährleistungsanspruch gegenüber der SICK AG. Der PAC50 darf nur unter den in dieser Betriebsanleitung spezifizierten Prozess- und Umgebungsbedingungen betrieben werden.

### **2.3 Allgemeine Sicherheitshinweise und Schutzmaßnahmen**

Das Gerät darf nur in einwandfreiem Zustand eingesetzt werden.

#### **2.3.1 Elektroinstallationsarbeiten**

- Die Elektroinstallation darf nur durch autorisiertes Personal erfolgen
- Elektrische Verbindungen zwischen dem PAC50 und anderen Geräten nur in spannungsfreiem Zustand herstellen und lösen
- Nur im angegebenen Spannungsbereich betreiben
- Nur mit den in dieser Betriebsanleitung definierten Lasten betreiben

- Keine beschädigten Kabel verwenden (Kurzschlussgefahr, Wassereintritt über Kabel/Stecker)
- Leiterquerschnitte und deren korrekte Absicherung gemäß gültiger Normen wählen und ausführen
- Korrekte Montage/richtigen Sitz des Anschlusskabels prüfen
- Gehäuse nicht öffnen
- Bei Arbeiten an elektrischen Anlagen die gängigen Sicherheitsvorschriften beachten

### 2.3.2 Mechanischer Anschluss, Druckanschluss

- Die Montage darf nur durch autorisiertes Personal erfolgen
- Nur im angegebenen Druckbereich betreiben
- Nur mit dem mitgelieferten Zubehör verwenden
- Produkt nicht öffnen, modifizieren oder erweitern
- Korrekte Montage/richtigen Sitz von Druckanschlüssen/Schläuchen prüfen
- Beschädigte Dichtungen nicht verwenden (austauschen)
- Dichtung nicht mit Werkzeug oder spitzen/scharfen Gegenständen montieren
- Nicht unter Druck montieren/demontieren
- Gerät nicht mechanisch belasten und nicht unter mechanischen Spannungen befestigen
- Mechanische Spannungen durch Druckanschluss und durch elektrischen Anschluss vermeiden
- Ein unzulässiges Aufheizen des Geräts durch sich wiederholende Kompression der Druckluft ist zu vermeiden. Die minimal zulässige Periodendauer bei Druckschwankungen  $\Delta p$  ist in Abbildung 1 angegeben.

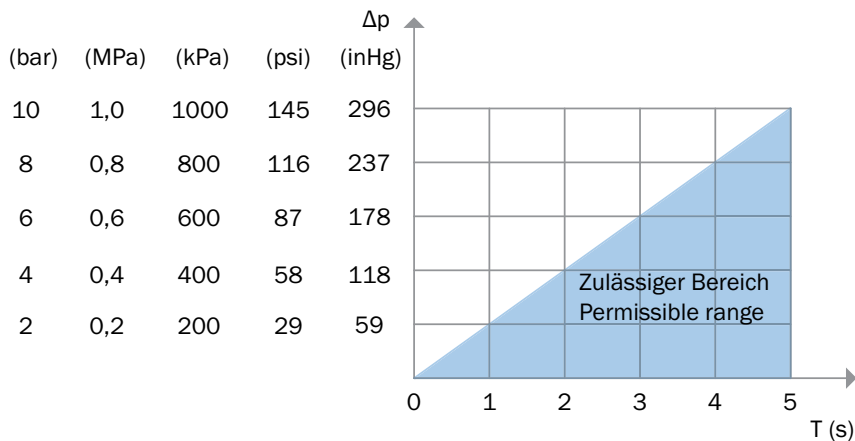


Abbildung 1: Minimal zulässige Periodendauer  $T$  bei maximaler Druckschwankung  $\Delta p$

## 3 Transport, Verpackung und Lagerung

### 3.1 Lieferumfang

Lieferumfang mit dem Lieferschein abgleichen.

### 3.2 Transport

Druckschalter auf eventuell vorhandene Transportschäden untersuchen. Offensichtliche Schäden unverzüglich mitteilen.

### 3.3 Verpackung

Verpackung erst unmittelbar vor der Montage entfernen. Die Verpackung aufbewahren, denn diese bietet bei einem Transport einen optimalen Schutz (z. B. wechselnder Einbauort, Reparatursendung).

### 3.4 Lagerung

Zulässige Lagertemperatur:  $-20 \dots +80 \text{ }^{\circ}\text{C}$

Lagern Sie den Druckschalter in trockener Umgebung.



## 4 Produktbeschreibung

Der PAC50 ermittelt den anliegenden Druck der Druckluft und setzt ihn in ein digitales Schaltsignal und (optional) ein analoges Ausgangssignal um. Der anliegende Druckwert wird in einem LCD-Display angezeigt. Die Einstellung der Parameter geschieht über drei große Drucktasten.

### 4.1 Schaltfunktionen

#### 4.1.1 Hysteresefunktion (Überdruck, für alle erhältlichen Messbereiche)

Bei steigendem Systemdruck schaltet der Ausgang bei Erreichen des jeweiligen Schaltpunktes (SP). Fällt der Druck wieder ab, schaltet der Ausgang erst wieder zurück, wenn der Rückschaltpunkt (RP) erreicht ist. Wenn der anliegende Druck um den am Druckschalter eingestellten Schaltpunkt schwankt, hält die Hysterese den Schaltzustand der Ausgänge stabil (siehe Abbildung 2).

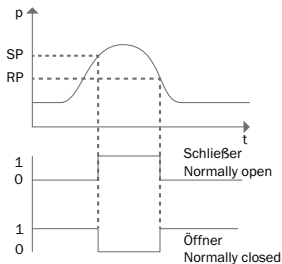


Abbildung 2: Hysteresefunktion bei Überdruck

#### 4.1.2 Hysteresefunktion (Unterdruck, nur für Messbereiche -1 ...0 bar und -1 ...+1 bar)

Das Umschalten am Schaltpunkt geschieht bei fallendem Druck (stärkerer Unterdruck) und das Zurückschalten am Rückschaltpunkt bei steigendem Druck (hin zu weniger starkem Unterdruck). Siehe Abbildung 3.

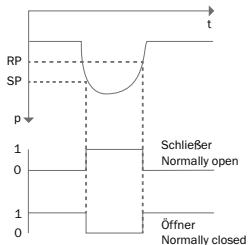


Abbildung 3: Hysterese-Funktion bei Unterdruck

#### 4.1.3 Fensterfunktion

Die Fensterfunktion erlaubt die Überwachung eines definierten Druckbereichs. Befindet sich der Systemdruck zwischen der unteren Fenstergrenze (FL) und der oberen Fenstergrenze (FH), ist der Ausgang aktiv (Schließer, n.o.) bzw. inaktiv (Öffner, n.c.) (siehe Abbildung 4).

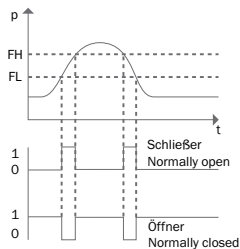


Abbildung 4: Fensterfunktion

#### 4.1.4 Verzögerungszeiten (0 bis 50 s)

Durch das Einstellen einer Verzögerungszeit wird ein unerwünschtes Schalten des Schaltausgangs bei kurzzeitigen Druckänderungen vermieden (Dämpfung).

Der Druck muss mindestens die eingestellte Verzögerungszeit anstehen, damit der Schaltausgang seinen Zustand ändert. Der Schaltausgang ändert seinen Zustand nicht sofort bei Erreichen des Schaltereignisses, sondern erst nach Ablauf der eingestellten Verzögerungszeit (siehe Abbildung 5).

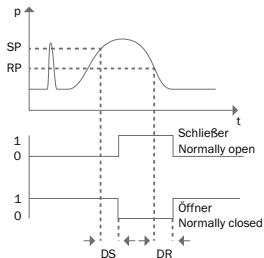


Abbildung 5: Verzögerungszeiten

## 4.2 Drucktasten

Tabelle 1 zeigt die Tastenfunktionen (für genaue Parametereinstellungen siehe Kapitel 7).

- Die Drucktasten lassen sich ohne Werkzeug (Kugelschreiberspitze o.ä.) bedienen.
- Tasten nicht mit Werkzeugen, spitzen Gegenständen oder Fingernägeln drücken.



<aufwärts/Info>



<Eingabe>



<abwärts/Menü>





	Display-Modus	Programmier-Modus
<aufwärts/Info> 	Kurzer Tastendruck: keine Funktion	Kurzer Tastendruck: <ul style="list-style-type: none"> <li>• Menü aufwärts</li> <li>• Parameterwert aufwärts/erhöhen</li> </ul>
	Langer Tastendruck: Anzeige der eingestellten Parameter <ul style="list-style-type: none"> <li>• SP1/FH1</li> <li>• RP1/FL1</li> <li>• SP2/FH2 (wenn vorh.)</li> <li>• RP2/FL2 (wenn vorh.)</li> <li>• Analogausgang (wenn vorh.)</li> <li>• LOW</li> <li>• HIGH</li> </ul>	Langer Tastendruck: <ul style="list-style-type: none"> <li>• Menü aufwärts</li> <li>• Parameterwert aufwärts/erhöhen</li> </ul>
<abwärts/Menü> 	Kurzer Tastendruck: keine Funktion	Kurzer Tastendruck: <ul style="list-style-type: none"> <li>• Menü abwärts</li> <li>• Parameterwert abwärts/verringern</li> </ul>
	Langer Tastendruck: Wechsel in den Programmiermodus. Bei gesetztem Passwort (* 0000) erfolgt Passwortabfrage. Bei Eingabe des korrekten Passworts wechselt das Gerät in den Programmiermodus. Andernfalls Rücksprung in den Displaymodus.	Langer Tastendruck: <ul style="list-style-type: none"> <li>• Menü abwärts</li> <li>• Parameterwert abwärts/verringern</li> </ul>
<Eingabe> 	keine Funktion	Kurzer Tastendruck: <ul style="list-style-type: none"> <li>• Auswahl des Menüeintrags</li> <li>• Bestätigung des eingestellten Parameterwerts</li> </ul>
	keine Funktion	Gleichzeitiger Tastendruck: <ul style="list-style-type: none"> <li>• Rücksprung in Display-Modus</li> </ul>

Tabelle 1: Tastenfunktionen

### 4.3 Display mit Farbumschaltung

Der PAC50 verfügt über ein hintergrundbeleuchtetes LCD-Display. Das Display ist in verschiedene Bereiche aufgeteilt (siehe Abbildung 6 und Tabelle 2).

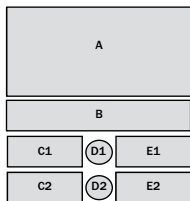


Abbildung 6: Displaybereiche

	Displaybereiche				
	A	B	C1/C2	D1/D2	E1/E2
Displaymodus	Anzeige des anliegenden Drucks	Schlüsselsymbol falls Tastensperre gesetzt, Eingestellte Druckeinheit	Eingestellte Schaltschwellen	Schaltzustand Schaltausgang 1/2	Eingestellter Wert der Schaltschwellen
Programmiermodus	Wert des ausgewählten Parameters	Ausgewählter Parameter	Zusatzinfo	Schaltzustand Schaltausgang 1/2	Eingestellter Wert der Schaltschwellen

Tabelle 2: Anzeige in Displaybereichen

Bei Erreichen der eingestellten Schaltpunkte (SP1/2, RP1/2, FH1/2 oder FL1/2) wechselt die Farbe der dem jeweiligen Schaltpunkt zugeordneten Displaybereiche zwischen Grün und Rot.

Der Farbumschlag ist einstellbar mithilfe der Funktion „DISC“:

- Rot bei Nichterreichen oder Unterschreiten des Schaltpunkts bzw. anliegender Druck innerhalb des definierten Fensters und Grün bei Überschreiten des Schaltpunkts bzw. anliegender Druck außerhalb des Fensters (Funktion „DISC“: OD)
- Rot bei Überschreiten des Schaltpunkts bzw. anliegender Druck außerhalb des definierten Fensters und Grün bei Nichterreichen oder Unterschreiten des Schaltpunkts bzw. anliegender Druck innerhalb des Fensters (Funktion „DISC“: DU)

- Immer rot (ohne Farbumschlag, Funktion „DISC“: RED)
- Immer grün (ohne Farbumschlag, Funktion „DISC“: GRN)
- Energiesparmodus. Das Display ist ausgeschaltet. Durch Drücken einer der Tasten wird das Display für die Dauer von 10 s aktiviert (Funktion „DISC“: OFF)

#### **4.4 IO-Link (wenn vorhanden)**

Eine Beschreibung der IO-Link-Funktionen des PAC50 und die zugehörige IODD-Datei (IO-Link Device Description)-Datei finden Sie zum Download auf [www.sick.com](http://www.sick.com).

#### **4.5 Umweltgerechtes Verhalten**

Der PAC50 ist so konstruiert, dass er die Umwelt so wenig wie möglich belastet. Er verbraucht nur ein Minimum an Energie. Handeln Sie auch am Arbeitsplatz immer mit Rücksicht auf die Umwelt. Beachten Sie deshalb die folgenden Informationen zur Entsorgung. Das Display des PAC50 lässt sich ausschalten (Funktion DISC). Dadurch wird die Stromaufnahme des Geräts verringert.

##### **4.5.1 Entsorgung nach endgültiger Außerbetriebnahme**

Entsorgen Sie unbrauchbare oder irreparable Geräte immer gemäß den jeweils gültigen landesspezifischen Abfallbeseitigungsvorschriften. Die SICK AG nimmt unbrauchbare oder irreparable Geräte nicht zurück.

## 5 Installation/mechanischer Anschluss



Einbau ohne mechanische Belastung auf den Druckschalter sicherstellen. Die im Abschnitt 9 (Technische Daten) spezifizierten Umgebungsbedingungen sind einzuhalten. Der Druckmessumformer darf keiner Betauung ausgesetzt werden.

### 5.1 Montage an Hutschiene

Der Druckschalter PAC50 besitzt eine integrierte Befestigung zur Montage an einer Hutschiene nach DIN EN 60715; 35 mm x 15 mm/7,5 mm.

- Zur Montage setzen Sie den PAC50 mit der unteren Befestigungsführung an die Hutschiene an (siehe Abbildung 7 ①), und kippen Sie den PAC50 nach oben, bis er einrastet (siehe Abbildung 7 ② und ③).
- Zum Lösen des PAC50 von der Hutschiene ziehen Sie den Befestigungsclip nach unten und kippen Sie den PAC50 nach oben von der Hutschiene weg.

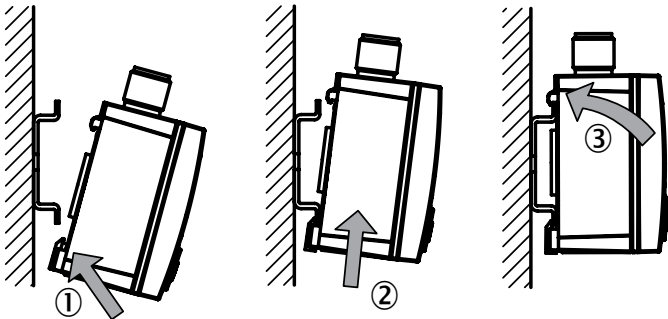


Abbildung 7: Montage an Hutschiene

## 5.2 Montage mit Schalttafeleinbausatz

Zur Montage in eine Schalttafel verwenden Sie den als Zubehör erhältlichen Schalttafeleinbausatz (siehe Abbildung 8). Die maximale Dicke der Schalttafel beträgt 5 mm. Abbildung 9 zeigt die Abmessungen des Ausschnitts in der Schalttafel.

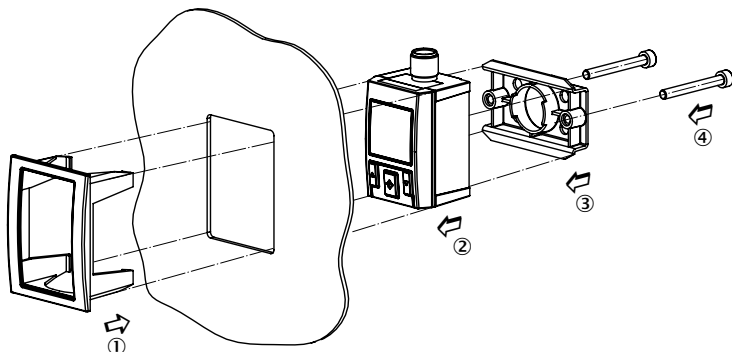
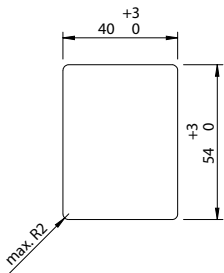


Abbildung 8: Schalttafeleinbausatz





- Setzen Sie den Schalttafeleinbaurahmen von außen in die Schalttafel ein.
- Befestigen Sie das Befestigungselement in der Hutschieneaufnahme des Druckschalters.
- Setzen Sie von der Rückseite den Druckschalter in die Aufnahme des Schalttafeleinbaurahmens ein, bis er spür- und sichtbar einrastet.
- Schrauben Sie die beiden Befestigungsschrauben vorsichtig bis zum Anschlag ein (4 Ncm) und fixieren Sie die Befestigungsschrauben mithilfe der Kontermuttern.

Abbildung 9: Öffnung in Schalttafel

### 5.3 Montage mit Wandmontagesatz

Befestigen Sie das Befestigungselement in der Hutschienenaufnahme des Druckschalters, siehe Abbildung 10.

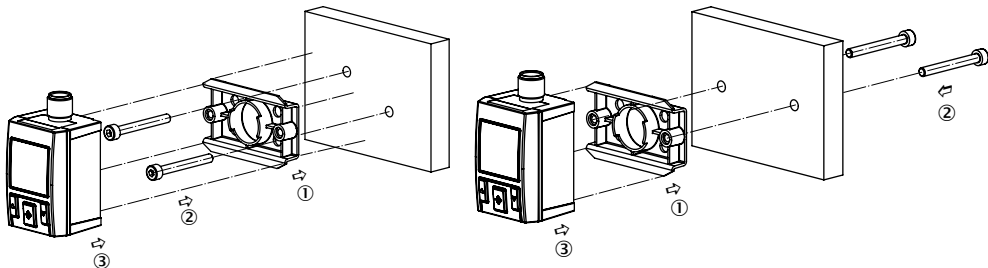
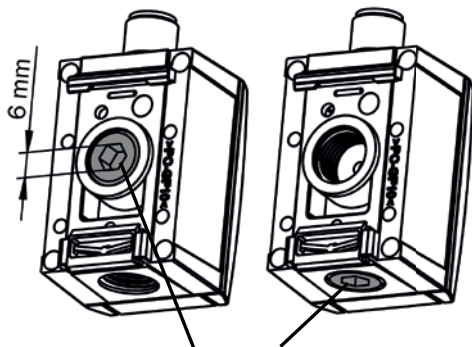


Abbildung 10: Montage mit Wandmontagesatz

### 5.4 Druckanschluss über die G ¼-Innengewinde (Abbildung 11)

Verwenden Sie eine geeignete Dichtung. Dichtung nicht mit Werkzeug oder spitzen/scharfen Gegenständen montieren. Achten Sie auf saubere und unbeschädigte Dichtflächen am Gerät und an der Messstelle. Verwenden Sie nur gerade (keine konischen) G ¼-Außengewinde mit dem PAC50. Verwenden Sie nur axial am Außenflansch abdichtende Verschraubungen mit einer maximalen Eindrehtiefe von 9 mm. Die Verwendung falscher Anschlussgewinde kann zur Zerstörung des Geräts führen. Vermeiden Sie beim Einschrauben ein Verkanten der Gewindegänge. Ein Anzugsdrehmoment von 1,5 Nm  $\pm$  0,5 Nm ist einzuhalten. Dieser Wert darf nicht überschritten werden. Das nicht verwendete G ¼-Innengewinde ist mit dem mitgelieferten Blindstopfen zu verschließen. Dichtung bei Blindstopfen einlegen und mit 1 Nm  $\pm$  0,3 Nm anziehen.



MA = 1 Nm +/- 0,3 Nm

Abbildung 11: Druckanschluss G ¼-Innengewinde

### 5.5 Druckanschluss über Steckverbindung für Pneumatikschlauch (Push-In-Fitting, Abbildung 12)

Der Steckanschluss ist geeignet für Pneumatikschläuche mit 4 mm Außendurchmesser. Prüfen Sie den korrekten Sitz des eingesteckten Pneumatikschlauchs bevor Sie den Druckschalter mit Druck beaufschlagen. Das rückseitige G ¼-Innengewinde ist mit dem mitgelieferten Blindstopfen zu verschließen. Dichtung bei Blindstopfen einlegen und den Blindstopfen mit einem Innensechskantschlüssel (6 mm) mit einem Anzugsdrehmoment von 1 Nm  $\pm$ 0,3 Nm anziehen. Zum Lösen des Pneumatikschlauchs drücken Sie gegen den grauen Kunststoffring des Steckanschlusses und ziehen Sie den Pneumatikschlauch vorsichtig ab.

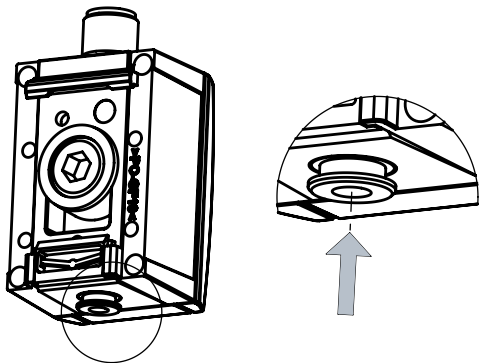


Abbildung 12: Steckanschluss für Pneumatikschlauch 4 mm (Push-In-Fitting, PIF)

## 6 Elektrischer Anschluss

Der elektrische Anschluss geschieht über Rundsteckverbinder M12 x 1. Tabelle 3, Abbildung 13, Tabelle 4 und Abbildung 14 zeigen die Pinbelegungen der unterschiedlichen Gerätevarianten/vorhandenen Ausgangssignale.



### VORSICHT!

Beachten Sie die Angaben zu den elektrischen Eigenschaften des Druckschalters in Abschnitt 9 (Technische Daten).

Ausgangssignale	Typbezeichnung	Elektrischer Anschluss	Pinbelegung
2 x digital	PAC50-xxA	M12 x 1, 4-polig	$L^* = 1, M = 3, Q_1 = 4, Q_2 = 2$
1 x digital + analog	PAC50-xxB	M12 x 1, 4-polig	$L^* = 1, M = 3, Q_1 = 4, Q_A = 2$
1 x IO-Link/digital + digital	PAC50-xxD	M12 x 1, 4-polig	$L^* = 1, M = 3, C/Q_1 = 4, Q_2 = 2$

Tabelle 3: Pinbelegung nach Ausgangssignal, 4-polig



Abbildung 13: Pinbelegung M12 x 1, 4-polig

Ausgangssignale	Typbezeichnung	Elektrischer Anschluss	Pinbelegung
2 x digital + analog	PAC50-xxC	M12 x 1, 5-polig	$L^* = 1, M = 3, Q_1 = 4, Q_2 = 2, Q_A = 5$

Tabelle 4: Pinbelegung nach Ausgangssignal, 5-polig

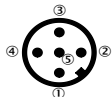


Abbildung 14: Pinbelegung M12 x 1, 5-polig

## 7 Betrieb und Parametereinstellungen

### 7.1 Initialisierung

Nach dem Anschließen an die Spannungsversorgung leuchten alle Segmente des Displays für die Zeitdauer von 2 s in der Grundfarbe, danach 2 s in der Warnfarbe, um die fehlerfreie Funktion aller Segmente überprüfen zu können. Anschließend werden die folgenden Anzeigen für 2 s dargestellt:

- Displaybereich A: "SICK"
- Displaybereich B: "PAC50"
- Displaybereiche C2 und E2: "Firmwareversion"


Anschließend geht das Gerät in den Display-Modus.

### 7.2 Im Betrieb: Display-Modus




Die Mess- und Schaltfunktionen sind in Betrieb.

- Das Gerät verfügt über einen Energiesparmodus, in dem das Display abgeschaltet wird (Funktion „DISC“). Im Energiesparmodus (DISC: OFF) wird das Display beim Drücken einer der Tasten wieder kurzzeitig (10 s) aktiviert.

### 7.3 Info-Modus


Nach längerem Drücken (> 3 s) der Taste  werden nacheinander für jeweils 3 s die folgenden Parameter im Display angezeigt (siehe „Parameterinfo“ in Abschnitt 2). Im Anschluss wechselt das Gerät in den Display-Modus zurück:

- SP1/FH1 (Einstellung des Schaltpunkts 1 / der oberen Fenstergrenze 1)
- RP1/FL1 (Einstellung des Rückschaltpunkts 1 / der unteren Fenstergrenze 1)
- SP2/FH2 (Einstellung des Schaltpunkts 2 / der oberen Fenstergrenze 2)
- RP2/FL2 (Einstellung des Rückschaltpunkts 2 / der unteren Fenstergrenze 2)
- Analogausgang (elektr. Ausgangssignal in mA oder V)
- LOW (seit dem letzten Rücksetzen gespeicherter, minimal anliegender Druckwert)
- HIGH (seit dem letzten Rücksetzen gespeicherter, maximal anliegender Druckwert)




Der Info-Modus kann vorzeitig durch gleichzeitiges Drücken der Tasten  und  oder durch Drücken der mittleren Taste  verlassen werden.

## 7.4 Programmier-Modus





### 7.4.1 Einstellen der Geräteparameter

Um in den Programmier-Modus zu wechseln, muss die Taste  länger als 2 s betätigt werden. Bei längerer Inaktivität im Programmier-Modus (> 15 s) springt das Gerät automatisch wieder in den Display-Modus. Während sich das Gerät im Programmier-Modus befindet, laufen (im Hintergrund) die Mess- und Schaltfunktionen weiter.

Auswahl:

- Zunächst ist der Parameter/Menüpunkt, der eingestellt werden soll, mithilfe der Tasten  und  auszuwählen. Dabei hilft der Hinweis im Displaybereich B: „SET“.
- Um den einzustellenden Parameter/Menüpunkt auszuwählen, wird die mittlere Taste  gedrückt.

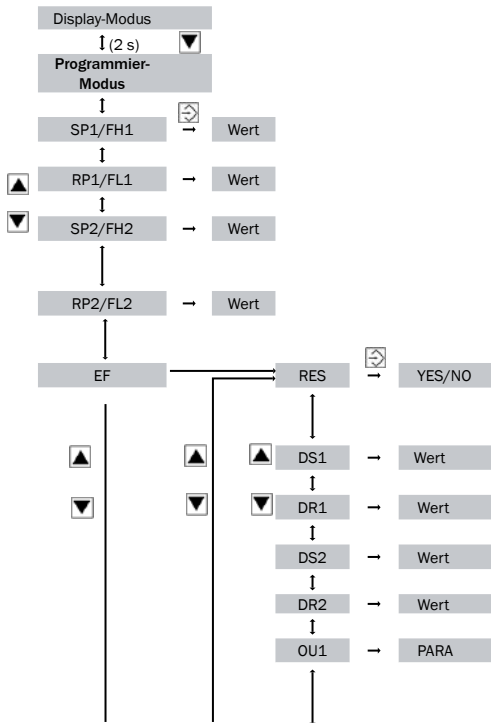
Einstellen:

- Der einzustellende Parameterwert wird im Displaybereich A angezeigt. Die Displaybereiche C1/2 und E1/2 zeigen die bislang eingestellten Parameterwerte.
- Mit den Tasten  und  wird der Parameter eingestellt und schließlich mit der Taste  bestätigt.
- In dem Moment, in dem ein ausgewählter Parameterwert durch Drücken der Taste  bestätigt wird, wird die Einstellung aktiv, auch wenn sich der Druckschalter noch im Programmier-Modus befindet.





## 7.4.2 Menüstruktur, Beschreibung der Parameter und Werkseinstellungen (Abbildung 14)



## Beschreibung

Schaltpunkt 1 / obere Fenstergrenze 1

Rückschaltpunkt 1 / untere Fenstergrenze 1

Schaltpunkt 2 / obere Fenstergrenze 2 (wenn 2. Schaltausgang vorhanden und nicht als Diagnoseausgang konfiguriert)

Rückschaltpunkt 2 / untere Fenstergrenze 2 (wenn 2. Schaltausgang vorhanden und nicht als Diagnoseausgang konfiguriert)

Rücksetzen der eingestellten Parameter auf Werkseinstellungen (setzt auch die gespeicherten Werte HIGH und LOW zurück)

Schaltverzögerung 1

Rückschaltverzögerung 1

Schaltverzögerung 2 (wenn 2. Schaltausgang vorhanden)

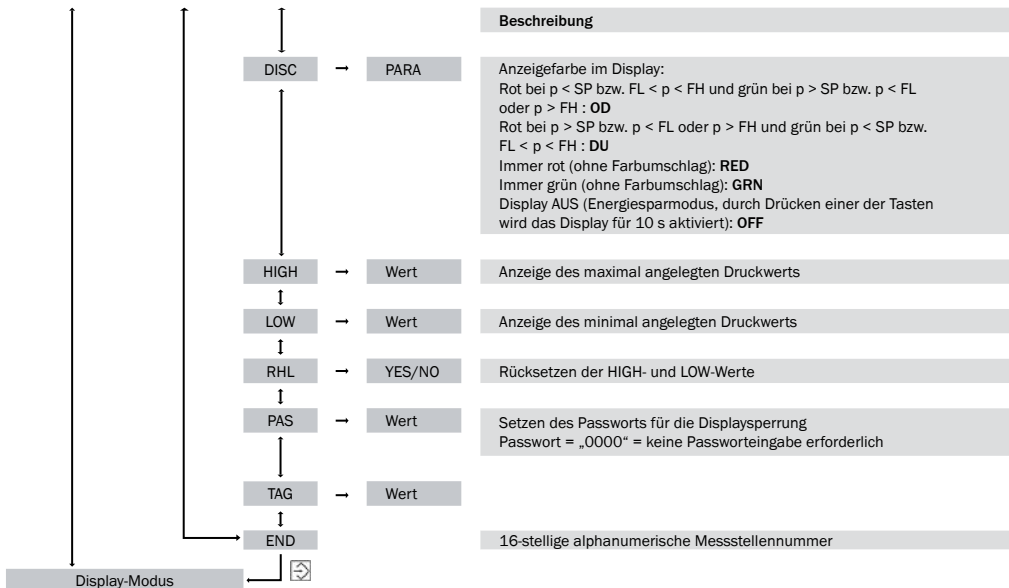
Rückschaltverzögerung 2 (wenn 2. Schaltausgang vorhanden)

Schaltfunktion Schaltausgang 1:  
 Hysteresefunktion, Schließer: **HNO**  
 Hysteresefunktion, Öffner: **HNC**  
 Fensterfunktion, Schließer: **FNO**  
 Fensterfunktion, Öffner: **FNC**

Wertebereich	Werkseinstellungen
Min: MBA +0,2% der Spanne, Max: MBE	MBE
Min: MBA, Max: MBE -0,2% der Spanne	MBE - 10 %
Min: MBA +0,2% der Spanne, Max: MBE	MBE
Min: MBA, Max: MBE -0,2% der Spanne	MBE - 10 %
0 ... 50 s	0 s
0 ... 50 s	0 s
0 ... 50 s	0 s
0 ... 50 s	0 s
HNO, HNC, FNO, FNC	HNO

↓			
OU2	→	PARA	<b>Beschreibung</b> Schaltfunktion Schaltausgang 2 (wenn 2. Schaltausgang vorhanden): Hysteresefunktion, Schließer: <b>HNO</b> Hysteresefunktion, Öffner: <b>HNC</b> Fensterfunktion, Schließer: <b>FNO</b> Fensterfunktion, Öffner: <b>FNC</b> Diagnosefunktion: <b>DIA</b>
↓			
P-N	→	PARA	Schaltlogik der Schaltausgänge: <b>PNP</b> , <b>NPN</b> oder <b>Push-Pull</b> (gilt für beide Schaltausgänge, falls 2. Schaltausgang vorhanden. Bei Option IO-Link ist Q1 immer PNP)
↓			
OUA	→	PARA	(wenn Analogausgang vorhanden): Ausgangssignal 4...20 mA: <b>I</b> Invertiertes Ausgangssignal 20...4 mA: <b>IINV</b> Ausgangssignal: 0...10 V: <b>U</b> Invertiertes Ausgangssignal 10...0 V: <b>UINV</b> Automatische Detektion je nach anliegender Bürde (nichtinvertierte Ausgangssignale): <b>AUTO</b>
↓			
UNIT	→	Einheit	Einstellung der Druckeinheit im Display
↓			
OSET	→	YES/NO	Korrektur Nullpunktoffset, max. 5%
↓			
DISM	→	PARA	Anzeige der Schaltpunkte/Fenstergrenzen in den Displaybereichen C und E: <b>SPRP</b> Anzeige der LOW/HIGH-Werte in den Displaybereichen C und E: <b>LoHi</b>
↓			
DISU	→	Wert	Display-Update
↓			
DISR	→	YES/NO	Displayanzeige im jeweiligen Anzeigefeld elektronisch auf den Kopf stellen
↓			

Wertebereich	Werkseinstellungen
HNO, HNC, FNO, FNC, DIA	HNO
PNP, NPN, P/P	PNP
I, IINV, U, UINV, AUTO	AUTO
BAR, MPA, KPA, PSI, inHg	BAR
	-
SPRP, LoHi	SPRP
1/2/5/10 Displayaktualisierungen / Sekunde	5 / s
	NO



MBA: Messbereichsanfang

MBE: Messbereichsende

EF: Erweiterte Programmierfunktionen

Wertebereich	Werkseinstellungen
OD, DU, RED, GRN, OFF	OD
keine Einstellmöglichkeit	MBA
keine Einstellmöglichkeit	MBE
	-
	ohne
	ohne

## 8 Fehler

### 8.1 Fehler und Warnmeldungen (Anzeige blinkend in den Displaysegmenten A und B, Tabelle 5)

Anzeige A	Anzeige B	Zustand	Beschreibung	Notwendige Aktion
OL	OVERPRESS	Fehler	Anliegender Druck >Messbereichsende	Druck innerhalb des Messbereichs einstellen
UL	UNDERPRES	Fehler	Anliegender Druck <Messbereichsanfang	Druck innerhalb des Messbereichs einstellen
ERR1	GEN.ERROR	Fehler	Allgemeiner Fehler	Fa. SICK kontaktieren
ERR2	SHORTOUT1 SHORTOUT2	Fehler	Kurzschluss an einem der beiden Ausgänge vorhanden	Kurzschluss beseitigen
ERR3	OVERVOLTG	Fehler	Anliegende Versorgungsspannung > 30 V DC	Korrekte Einstellung der Versorgungsspannung
ERR4	LOW VOLTG	Fehler	Anliegende Versorgungsspannung < 17 V DC	Korrekte Einstellung der Versorgungsspannung
ATT1	SHIFT RP1 SHIFT RP2	Warnung	Schaltpunkteinstellung durch den Bediener unterhalb des gesetzten Rückschaltpunkts. Der Rückschaltpunkt wird automatisch mit kleinstmöglicher Hysterese unter den neuen Schaltpunkt gesetzt.	Durch Druck auf <Eingabe>-Taste quittieren
ATT2	ADJ>LIMIT	Warnung	Wird angezeigt, wenn beim Nullpunktgleich der anliegende Druck außerhalb der erlaubten Grenze von 5% der Spanne liegt	Durch Druck auf <Eingabe>-Taste quittieren
LOCK	KEYLOCKED	Warnung	Hinweis wird angezeigt, wenn bei aktiver Eingabesperre versucht wird, in den Programmiermodus zu gelangen	Eingabe des Passworts oder Entsperren via IO-Link falls Eingabe über IO-Link gesperrt wurde

Tabelle 5: Fehler und Warnmeldungen



## 8.2 Verhalten des Digitalausgangs im Fehlerfall

Der Schaltausgang 2 (wenn vorhanden) kann als Diagnoseausgang konfiguriert werden (Funktion „OU2“).

Tabelle 6 zeigt die definierten Schaltzustände im Fehlerfall.

Anzeige im Display (Bereich A)	Funktion	Digitale Ausgänge			Diagnoseausgang: Antivalent schaltend		
		PNP-Modus	NPN-Modus	Push-Pull-Modus	PNP-Modus	NPN-Modus	Push-Pull-Modus
OL	Überdruck: anliegender Druck >Messbereichsende	Normalbetrieb			Low Nur Pull-Down	High Nur Pull-Up	Low NPN active
UL	Unterdruck: anliegender Druck <Messbereichsanfang						
ERR1	Allgemeiner Fehler	Low Nur Pull-Down	High Nur Pull-Up	Low NPN Pull-Down	Low Nur Pull-Down	High Nur Pull-Up	Low NPN Pull-Down
ERR2	Kurzschluss an einem der beiden Ausgänge vorhanden						
ERR3	Anliegende Versorgungsspannung > 30 V DC						
ERR4	Anliegende Versorgungsspannung < 17 V DC						

Tabelle 6: Verhalten der digitalen Ausgänge im Fehlerfall

### 8.3 Verhalten des Analogausgangs im Fehlerfall

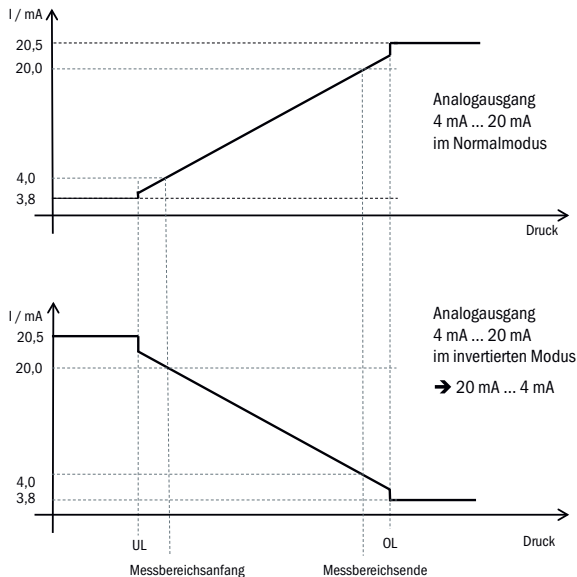


Abbildung 15: Verhalten des Analogausgangs im Fehlerfall (1)

Stromausgabe entsprechend gültigem Bereich nach NAMUR NE43: Max. Ausgangsstrom 20,5 mA / Min. Ausgangsstrom 3,8 mA.  
Der Übergang zwischen linearem Bereich MBA...MBE...OL kann im Bereich zwischen MBE und OL unstetig sein. (UL...MBA: dto.)

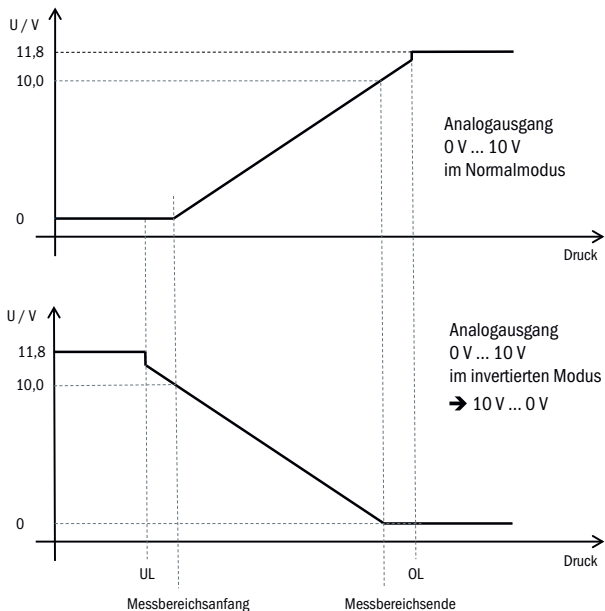


Abbildung 16: Verhalten des Analogausgangs im Fehlerfall (2)  
Deutliches „Überfahren“ der Ausgangsspannung von 10 V zur Erhöhung der Robustheit in der Anlage bei Spannungsverschleppungen.

## 9 Technische Daten

### 9.1 Merkmale

<b>Medium</b>	Trockene Druckluft
<b>Druckluftqualität</b>	Nach ISO 8573-1:2010 Max. Partikelgröße: $\leq 40 \mu\text{m}$ Ölgehalt: $0\text{--}40 \text{ mg/m}^3$ Der Drucktaupunkt muss mindestens $15 \text{ }^\circ\text{C}$ unter der Umgebungs- und Mediums-temperatur liegen und darf max. $3 \text{ }^\circ\text{C}$ betragen
<b>Nullpunktgleich</b>	Max. 5 % der Spanne
<b>Messbereiche</b>	$-1 \text{ bar} \dots 0 \text{ bar}$ ; $-1 \text{ bar} \dots +1 \text{ bar}$ ; $0 \text{ bar} \dots +6 \text{ bar}$ ; $0 \text{ bar} \dots +10 \text{ bar}$ ; $-1 \dots 10 \text{ bar}$
<b>Prozesstemperatur</b>	$0 \text{ }^\circ\text{C} \dots 60 \text{ }^\circ\text{C}$
<b>Schaltausgänge</b>	Je nach Variante 1 oder 2 Transistorschaltausgänge  PNP/NPN/Push-Pull einstellbar (bei Variante mit IO-Link: Schaltausgang 1: IO-Link/PNP und Schaltausgang 2: PNP/NPN/Push-Pull umschaltbar)  Funktion: Schließer/Öffner, Fenster-/Hysteresefunktion frei einstellbar  Schaltspannung: Versorgungsspannung $L^+ - 2 \text{ V [V DC]}$  Max. Schaltstrom pro Schaltausgang: 100 mA  Varianten mit IO-Link: IO-Link Version 1.1  Schaltverzögerung: $0 \text{ s} \dots 50 \text{ s}$ (programmierbar)  Schaltzeit $\leq 5 \text{ ms}$
<b>Diagnoseausgang</b>	Bei Varianten mit 2 Schaltausgängen: Schaltausgang 2 kann als Diagnoseausgang gesetzt werden. Im Fehlerfall: siehe Tabelle 8.2

<b>Analoges Ausgangssignal</b>	Optional, 4 mA ... 20 mA / 0 V... 10 V. Automatische Umschaltung je nach angeschlossener Last oder fest einstellbar.
	Ausgangssignale invertierbar: 20 mA ... 4 mA / 10 V ... 0 V
<b>Display</b>	Bürdewiderstand $R_A$ bei Stromausgang < 600 Ohm Bürdewiderstand $R_A$ bei Spannungsausgang > 3 kOhm
	LCD mit LED-Hintergrundbeleuchtung (grün/rot), elektronisch um 180° drehbar
	Druckanzeige: 4 Stellen, 16 Segmente
	Druckeinheit in der Anzeige umschaltbar: bar, MPa, kPa, psi und inHg
	Aktualisierung: 1000, 500, 200 und 100 ms (programmierbar)

Tabelle 7: Merkmale

## 9.2 Performance

<b>Nichtlinearität</b>	$\leq \pm 0,5$ % der Spanne (Best Fit Straight Line, BFSL) nach IEC 61298-2
<b>Genauigkeit</b>	$\leq \pm 1,5$ % der Spanne $\leq \pm 2,0$ % der Spanne inkl. Temperaturfehler (Einschließlich Nichtlinearität, Hysterese, Nullpunkt- und Endwertabweichung (entspricht Messabweichung nach IEC 61298-2))
<b>Nichtwiederholbarkeit</b>	$\leq \pm 0,2$ % der Spanne
<b>Bemessungstemperaturbereich</b>	10 °C ... +60 °C

Tabelle 8: Performance

<sup>1)</sup> Unterseite: G ¼-Innengewinde, Rückseite: G ¼-Innengewinde, beide nach DIN ISO 16030

<sup>2)</sup> Unterseite: Push-in Fitting für 4 mm Pneumatikschlauch, Rückseite: G ¼-Innengewinde nach DIN ISO 16030

<sup>3)</sup> Verwenden Sie zur Stromversorgung einen energiebegrenzten Stromkreis gemäß UL61010-1 3rd Ed, Abschn. 9.4

### 9.3 Mechanik/Elektronik

<b>Prozessanschluss</b>	2 x G ¼ <sup>1)</sup> PIF 4 mm + G ¼ <sup>2)</sup>
<b>Anschluss</b>	Rundsteckverbinder M12 x 1, 4-polig bei 1 Schaltausgang + Analogausgang Rundsteckverbinder M12 x 1, 5-polig bei 2 Schaltausgängen + Analogausgang
<b>Versorgungsspannung</b> <sup>3)</sup>	17 V DC ... 30 V DC
<b>Stromaufnahme</b>	Max. 40 mA bei L <sup>+</sup> = 24 V DC
<b>Initialisierungszeit</b>	300 ms
<b>Gehäusematerial</b>	Gehäuse: Polycarbonat, Tastatur: TPE, Hutschienenbefestigung: POM, Dichtungen: NBR
<b>Elektrische Sicherheit</b>	Schutzklasse: III Überspannungsschutz: 32 V DC Kurzschlussfestigkeit: Q <sub>A</sub> , Q <sub>1</sub> , Q <sub>2</sub> gegen M und gegen L <sup>+</sup> Verpolschutz: L <sup>+</sup> gegen M
<b>CE-Konformität</b>	EMV-Richtlinie: 2004/108/EG, EN 61326-2-3
<b>RoHS-Zertifikat</b>	Ja
<b>cULus-Zertifikat</b>	Ja
<b>Schutzart</b>	IP 65 und IP 67 nach IEC 60529, im gesteckten Zustand mit geeignetem Gegenstecker
<b>Gewicht</b>	ca. 40 g

Tabelle 9: Mechanik/Elektronik

## 9.4 Umgebungsdaten

<b>Umgebungstemperatur</b>	0 °C ... +60 °C
<b>Lagertemperatur</b>	-20 °C ... +80 °C
<b>Relative Luftfeuchte</b>	< 90 %
<b>Schockbelastung</b>	max. 30 g, xyz, nach DIN EN 60068-2-27 (11 ms, Schock mechanisch)
<b>Vibrationsbelastung</b>	max. 5 g, xyz, nach IEC 60068-2-6 (10 ... 150 Hz, Vibration bei Resonanz)

Tabelle 10: Umgebungsdaten

## Maßbilder

Maße in mm

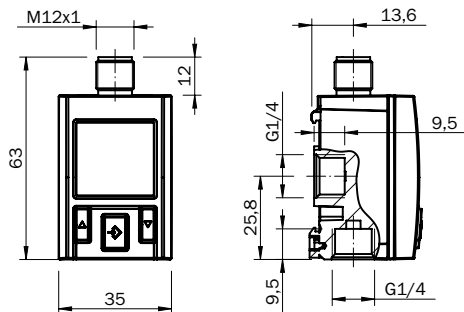
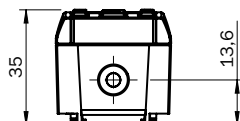
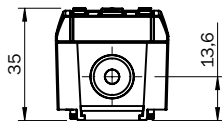
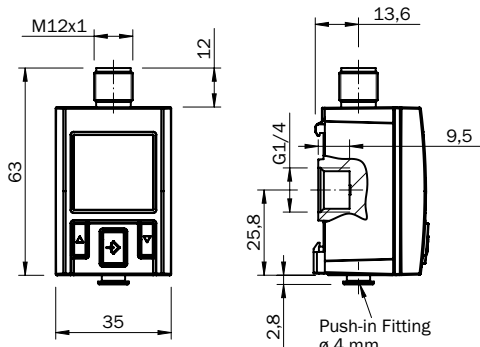
Abbildung 17: PAC50 mit Prozessanschluss G $\frac{1}{4}$ 

Abbildung 18: PAC50 mit Push-in Fitting



## Maßbilder Zubehör

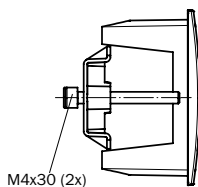
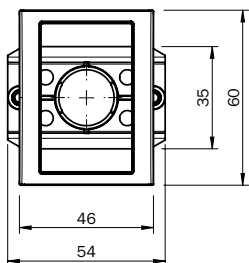
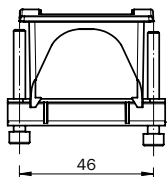


Abbildung 19: Einbau in Schalttafel

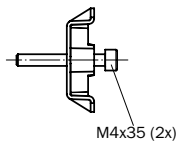
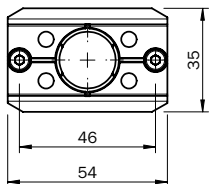


Abbildung 20: Wandhalterungsmontage

## 10 Wartung und Reinigung des Geräts

- Das Gerät ist wartungsfrei
- Vor der Reinigung den Druckschalter ordnungsgemäß von der Druckversorgung und von der Spannungsversorgung trennen
- Nur mit einem leicht angefeuchteten Tuch reinigen (Wasser-Seifenlösung)
- Elektrische Anschlüsse nicht mit Feuchtigkeit in Berührung bringen
- Keine aggressiven Reinigungsmittel verwenden wie beispielsweise Industrialkohol, Waschbenzin, Verdünnungsmittel, etc.

## 11 Rücksendung

Beim Versand des Gerätes unbedingt beachten:

- Alle an SICK gelieferten Geräte müssen frei von Gefahrstoffen (Säuren, Laugen, Lösungen, etc.) sein.
- Zur Rücksendung des Gerätes die Originalverpackung oder eine geeignete Transportverpackung verwenden
- Dem Gerät ist eine vollständige und unterzeichnete Unbedenklichkeitserklärung beizulegen
- Die Unbedenklichkeitserklärung befindet sich auf [www.sick.de](http://www.sick.de)

## Abbildungs- und Tabellenverzeichnis

Abbildung 1: Minimal zulässige Periodendauer T bei maximaler Druckschwankung $\Delta p$ .....	7
Abbildung 2: Hysteresefunktion bei Überdruck .....	9
Abbildung 3: Hysteresefunktion bei Unterdruck .....	10
Abbildung 4: Fensterfunktion .....	10
Abbildung 5: Verzögerungszeiten.....	11
Abbildung 6: Displaybereiche.....	13
Abbildung 7: Montage an Hutschiene .....	15
Abbildung 8: Schalttafeleinbausatz .....	16
Abbildung 9: Öffnung in Schalttafel .....	17
Abbildung 10: Montage mit Wandmontageset .....	18
Abbildung 11: Druckanschluss G $\frac{1}{4}$ -Innengewinde.....	19
Abbildung 12: Steckanschluss für Pneumatikschlauch 4 mm (Push-In-Fitting, PIF) .....	20
Abbildung 13: Pinbelegung M12 x 1, 4-polig .....	21
Abbildung 14: Pinbelegung M12 x 1, 5-polig .....	22
Abbildung 15: Verhalten des Analogausgangs im Fehlerfall (1).....	34
Abbildung 16: Verhalten des Analogausgangs im Fehlerfall (2).....	35
Abbildung 17: PAC50 mit Prozessanschluss G $\frac{1}{4}$ .....	40
Abbildung 18: PAC50 mit Push-in Fitting.....	40
Abbildung 19: Einbau in Schalttafel .....	41
Abbildung 20: Wandhalterungsmontage.....	41

Tabelle 1: Tastenfunktionen .....	12
Tabelle 2: Anzeige in Displaybereichen .....	13
Tabelle 3: Pinbelegung nach Ausgangssignal, 4-polig.....	21
Tabelle 4: Pinbelegung nach Ausgangssignal, 5-polig.....	22
Tabelle 5: Fehler und Warnmeldungen.....	32
Tabelle 6: Verhalten der digitalen Ausgänge im Fehlerfall .....	33
Tabelle 7: Merkmale .....	37
Tabelle 8: Performance.....	37
Tabelle 9: Mechanik/Elektronik .....	38
Tabelle 10: Umgebungsdaten .....	39



This work is protected by copyright. Any rights derived from the copyright shall be reserved for SICK AG. Reproduction of this document or parts of this document is only permissible within the limits of the legal determination of Copyright Law. Modification or expurgation of this work is prohibited without the express written permission of SICK AG.

## Contents

1 About this document .....	Page 48
2 Safety.....	Page 49
3 Transport, packaging, and storage.....	Page 52
4 Product description .....	Page 53
5 Installation/Mechanical connection.....	Page 58
6 Electrical connection .....	Page 63
7 Operation and parameter settings .....	Page 65
8 Errors .....	Page 74
9 Technical data .....	Page 78
10 Device maintenance and cleaning .....	Page 84
11 Returns.....	Page 84
12 List of figures and tables.....	Page 84

# 1 About this document

Please read this chapter carefully before you begin working with the PAC50. We reserve the right to make technical modifications.

## 1.1 Purpose of this document

These operating instructions are intended to allow the technical personnel to perform assembly, electrical installation work, configuration, and commissioning on the PAC50 pressure switch in a safe manner. They constitute an integral part of the product and should be stored in the direct vicinity of the device so they remain accessible to the technical personnel at all times.

## 1.2 Abbreviations

L <sup>+</sup>	Positive supply connection	SP1	Switching point 1
M	Negative supply connection	SP2	Switching point 2
Q <sub>1</sub>	Switching output 1	RP1	Reset point 1
Q <sub>2</sub>	Switching output 2	RP2	Reset point 2
LLR	Lower limit of measuring range	FH1	Upper window limit 1
ULR	Upper limit of measuring range	FL1	Lower window limit 1
C/Q <sub>1</sub>	With IO-Link: communication/ switching output 1	FH2	Upper window limit 2
Q <sub>A</sub>	Analog output	FL2	Lower window limit 2

## 1.3 Symbols used



### **WARNING**

... indicates a specific or potential hazard. This is intended to protect you against accidents. Read carefully and follow the warnings.



## 2 Safety



### **WARNING**

Failure to observe the following safety notes and warnings may result in personal injury and material damage.

### **2.1 Authorized personnel**

Due to their specialist training, knowledge of measuring and control technology, and experience, as well as their knowledge of country-specific regulations and the relevant standards and provisions, the technical personnel are able to perform the work described and detect any potential dangers independently.

### **2.2 Correct use**

The PAC50 is an electronic pressure switch for monitoring the pressure of compressed air. It must only be used by authorized personnel and only in industrial environments. If the PAC50 is used for any other purpose or modified in any way, any warranty claim against SICK AG shall become void. The PAC50 is only to be operated under the specific process conditions and ambient conditions specified in these operating instructions.

### **2.3 General safety notes and protective measures**

The device is only to be used if it is in perfect working order.

#### **2.3.1 Electrical installation work**

- Only authorized personnel are allowed to perform the electrical installation work
- Electrical connections between the PAC50 and other devices may only be made when there is no power to the system
- Only operate within the specified voltage range
- Only operate with the loads specified in these operating instructions
- Do not use damaged cables (risk of short-circuiting or water ingress via the cable/male connector)

- Select and implement wire cross-sections and their correct fuse protection in accordance with the applicable standards
- Check the assembly is correct and that the connecting cable is positioned appropriately
- Do not open the housing
- Observe the standard safety requirements when working on electrical systems

### 2.3.2 Mechanical connection, pressure connection

- Only authorized personnel are permitted to perform the assembly work
- Only operate within the specified pressure range
- Only use the accessories provided
- Do not open, modify, or extend the product
- Check that assembly has been carried out correctly and that the pressure connections/tubes are positioned appropriately
- Do not use seals that are damaged (replace them)
- Do not install the seal using tools or pointed/sharp objects
- Do not carry out assembly/disassembly while the system is under pressure
- Do not expose the device to mechanical stress and do not mount it under mechanical stress
- Avoid mechanical stress through pressure connection and through electrical connection
- Do not allow the device to heat up as a result of repeated compression of the compressed air. The minimum permissible period for pressure fluctuations  $\Delta p$  is specified in Figure 1.

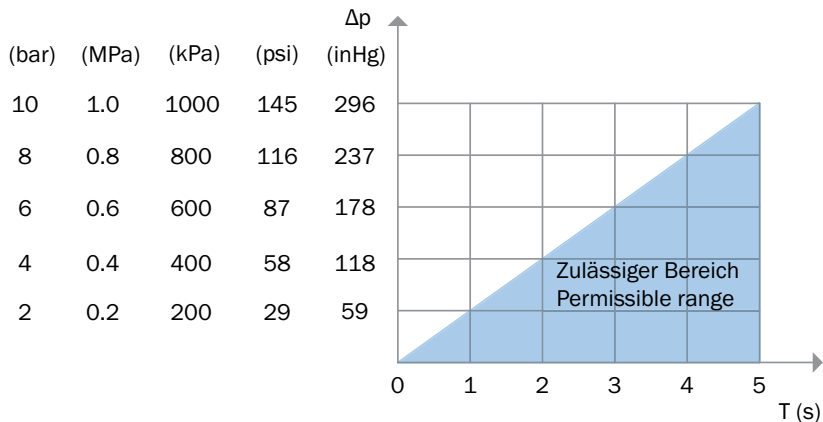


Figure 1: Minimum permissible period  $T$  with maximum pressure fluctuations  $\Delta p$

## 3 Transport, packaging, and storage

### 3.1 Scope of delivery

Compare the scope of delivery with the delivery note.

### 3.2 Transport

Examine the pressure switch for any damage that may have occurred in transit. Report any obvious damage immediately.

### 3.3 Packaging

Do not remove packaging until immediately before assembly. Retain the packaging as it offers ideal protection during transit (e.g., when changing the installation site or sending for repair).

### 3.4 Storage

Permissible storage temperature: -20 to +80 °C

Store the pressure switch at a dry place.

## 4 Product description

The PAC50 establishes the applied compressed air pressure and converts this to a digital switching signal and (as an option) an analog output signal. The applied pressure value is shown on an LCD display. The parameter settings are made using three large pushbuttons.

### 4.1 Switching functions

#### 4.1.1 Hysteresis function (excess pressure in all available measuring ranges)

In the event of rising system pressure, the output switches upon reaching the appropriate switching point (SP). If the pressure drops again, the output does not switch back until the reset point (RP) has been reached. If the applied pressure fluctuates around the switching point set on the pressure switch, the hysteresis keeps the switching state of the outputs stable (see Figure 2).

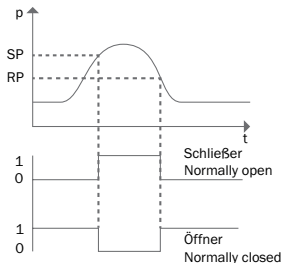


Figure 2: Hysteresis function in the event of excess pressure

#### 4.1.2 Hysteresis function (underpressure, only for measuring ranges -1 to 0 bar and -1 to +1 bar)

Switchover at the switching point takes place when the pressure drops (increased underpressure), and switching back at the reset point takes place when the pressure increases (reduced underpressure). See Figure 3.

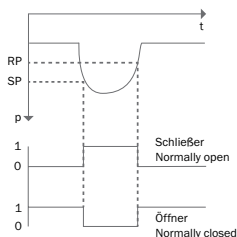


Figure 3: Hysteresis function in the event of underpressure

#### 4.1.4 Window function

The window function enables monitoring of a defined pressure range. If the system pressure is between the lower window limit (FL) and upper window limit (FH), the output will be active (normally open, n.o.) or deactivated (normally closed, n.c.) (See Figure 4).

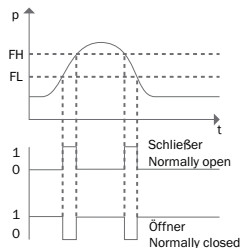


Figure 4: Window function

### 4.1.5 Delay times (0 to 50 s)

Setting a delay time prevents unwanted switching of the switching output short-term pressure variations (damping).

The pressure must be present for at least the set delay time to allow the switching output to change its status. The switching output does not change its status immediately on reaching the switching event; instead, it does so after the set delay time (see Figure 5).

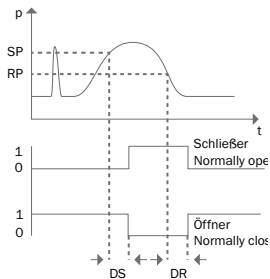



Figure 5: Delay times

## 4.2 Pushbuttons

Table 1 displays the pushbutton functions (for accurate parameter settings, see Chapter 7).

- The pushbuttons can be operated without the need for tools (e.g., a ballpoint pen tip).
- Do not press the pushbuttons using tools, sharp objects, or fingernails.

 <up/info>

 <enter>

 <down/menu>





	Display mode	Programming mode
<up/info> 	Brief press: No function	Brief press: <ul style="list-style-type: none"> <li>• Menu up</li> <li>• Increases/moves parameter value up</li> </ul>
	Long press: Displays the set parameters <ul style="list-style-type: none"> <li>• SP1/FH1</li> <li>• RP1/FL1</li> <li>• SP2/FH2 (if available)</li> <li>• RP2/FL2 (if available)</li> <li>• Analog output (if available)</li> <li>• LOW</li> <li>• HIGH</li> </ul>	Long press: <ul style="list-style-type: none"> <li>• Menu up</li> <li>• Increases/moves parameter value up</li> </ul>
<down/menu> 	Brief press: No function	Brief press: <ul style="list-style-type: none"> <li>• Menu down</li> <li>• Reduces/moves parameter value down</li> </ul>
	Long press: Switches to programming mode. A password prompt appears if a password is set (* 0000). If the correct password is entered, the device switches to programming mode; otherwise, it reverts back to display mode.	Long press: <ul style="list-style-type: none"> <li>• Menu down</li> <li>• Reduces/moves parameter value down</li> </ul>
<enter> 	No function	Brief press: <ul style="list-style-type: none"> <li>• Selects menu entry</li> <li>• Confirms the set parameter values</li> </ul>
	No function	Simultaneous press: <ul style="list-style-type: none"> <li>• Returns to display mode</li> </ul>

Table 1: Pushbutton functions

### 4.3 Display with color switching

The PAC50 has a backlit LCD display. The display is divided into different areas (see Figure 6 and Table 2).



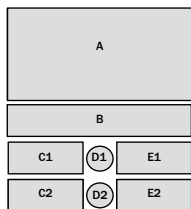


Figure 6: Display areas

	Display areas				
	A	B	C1/C2	D1/D2	E1/E2
Display mode	Indication of the applied pressure	Key symbol if the keypad is locked, unit of pressure set	Switching thresholds set	Output state for switching output 1/2	Set value of switching thresholds
Programming mode	Value of the selected parameter	Selected parameter	Additional information	Output state for switching output 1/2	Set value of switching thresholds

Table 2: Indicators in display areas

Once the set switching points (SP1/2, RP1/2, FH1/2, or FL1/2) have been reached, the color of the respective switching point display areas changes between green and red.

The color change can be set using the "DISC" function:

- Red if the switching point is not reached or undershot, or if the applied pressure is within the defined window, and green if the switching point is exceeded or if the applied pressure is outside the window ("DISC" function: OD)
- Red if the switching point is exceeded or if the applied pressure is outside the defined window, and green if the switching point is not reached or undershot, or if the applied pressure is within the window ("DISC" function: DU)

- Always red (no color change, "DISC" function: RED)
- Always green (no color change, "DISC" function: GRN)
- Energy saving mode. The display is switched off. The display is activated for 10 seconds when one of the pushbuttons is pressed ("DISC" function: OFF)

#### 4.4 IO-Link (if available)

A description of the IO-Link functions for the PAC50 and the accompanying IODD (IO-Link Device Description) file can be downloaded from [www.sick.com](http://www.sick.com).

#### 4.5 Protection of the environment

The PAC50 has been designed to minimize its impact on the environment. It consumes only a minimum of energy. At work, always act in an environmentally responsible manner. For this reason, please note the following information on disposal. The PAC50 display can be switched off (DISC function) to reduce power consumption by the device.

##### 4.5.1 Disposal after final decommissioning

Always dispose of unusable or irreparable devices in accordance with the applicable specific national waste disposal regulations. SICK AG does not currently take back devices that are unusable or irreparable.

## 5 Installation/Mechanical connection



Ensure that there is no mechanical load on the pressure switch during installation. Please observe the ambient conditions specified in Section 9 (Technical data). The pressure transmitter must not be exposed to condensation.

### 5.1 Installation on the mounting rail

The PAC50 pressure switch has an integrated fixing mechanism for installing on a mounting rail according to DIN EN 60715 – 35 mm x 15 mm/7.5 mm.

- To install the PAC50, position the lower fixing guide on the mounting rail (see Figure 7 ①) and tilt the PAC50 up until it locks into place (see Figure 7 ② and ③).
- To remove the PAC50 from the mounting rail, pull the fixing clip down and tilt the PAC50 up and away from the mounting rail.

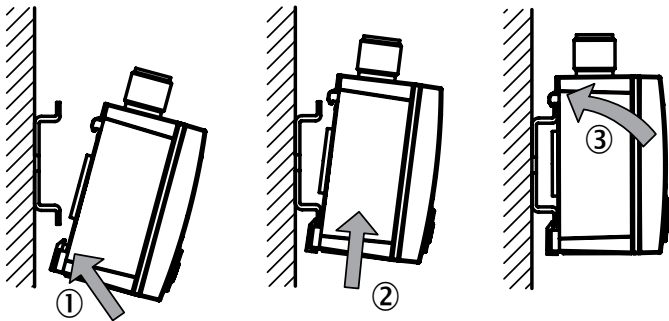


Figure 7: Installation on the mounting rail

### 5.2 Installation with a switch panel mounting set

To install in a switch panel, use the switch panel mounting set, which is available as an accessory (see Figure 8). The maximum switch panel thickness is 5 mm. Figure 9 shows the dimensions of the cut-out section in the switch panel.

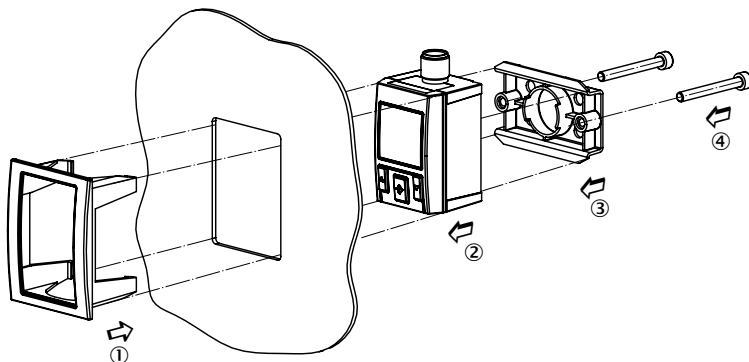


Figure 8: Switch panel mounting set

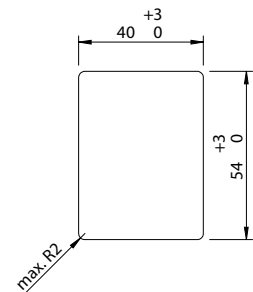


Figure 9: Opening in the switch panel

- Insert the switch panel mounting frame into the switch panel from the outside.
- Secure the fixing element in the mounting rail support for the pressure switch.
- Insert the pressure switch into the switch panel mounting frame support from behind until you can see and feel it lock into place.
- Carefully tighten the two fixing screws as far as possible and secure the fixing screws (4 Ncm) using the counter nuts.

### 5.3 Installation with a wall mounting set

Secure the fixing element in the mounting rail support for the pressure switch, see Figure 10.

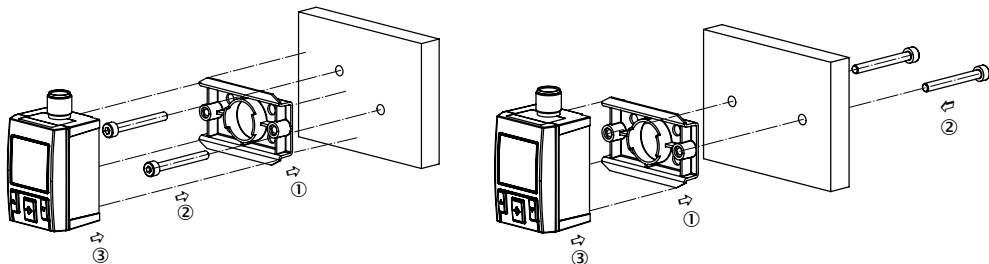


Figure 10: Installation with a wall mounting set

### 5.4 Pressure connection via the G ¼ female thread (Figure 11)

Be sure to use a suitable seal. Do not install the seal using tools or pointed/sharp objects. Ensure that the sealing surfaces on the device and the measuring point are clean and intact. Only use straight (not tapered) G ¼ external threads with the PAC50. Only use fittings with axial sealing at the outer flange, with a maximum insertion depth of 9 mm. Using incorrect connection threads may damage the device. Avoid tilting the thread when inserting the screws. You should maintain a tightening torque of 1.5 Nm  $\pm$ 0.5 Nm. This value must not be exceeded. The unused G ¼ female thread must be sealed using the supplied dummy plug. Insert the seal for the dummy plugs and tighten to 1 Nm  $\pm$ 0.3 Nm.

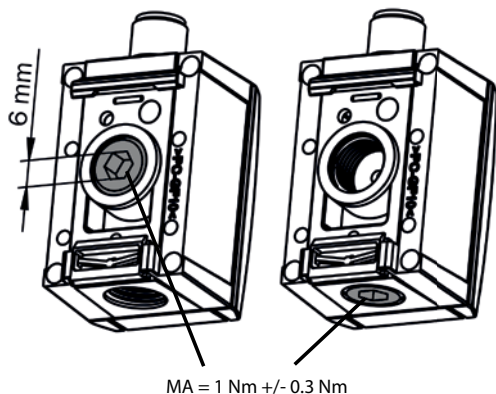


Figure 11: Pressure connection for G ¼ female thread

### 5.5 Pressure connection via the plug connection for the pneumatic hose (push-in fitting, Figure 12)

The plug connection is suitable for pneumatic hoses with a 4 mm diameter. Once inserted, check that the pneumatic hose has been positioned correctly before loading the pressure switch with pressure. The rear G ¼ female thread must be sealed using the supplied dummy plug. Insert the seal for the dummy plug and tighten the dummy plug using an Allen key (6 mm) with a tightening torque of 1 Nm ±0.3 Nm. To remove the pneumatic hose, press against the gray plastic ring on the plug connection and carefully take out the pneumatic hose.

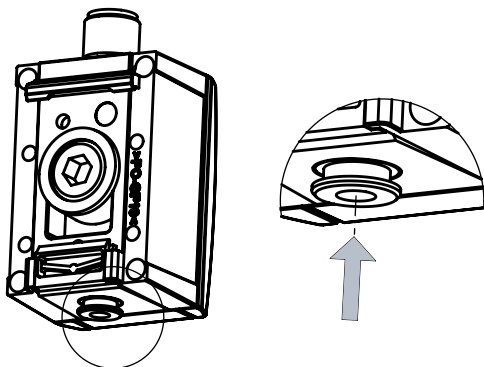


Figure 12: Plug connection for 4 mm pneumatic hose (push-in fitting, PIF)

## 6 Electrical connection

The electrical connection is established using a round connector M12 x 1. Table 3, Figure 13, Table 4, and Figure 14 display the pin assignments for the various device versions/existing output signals.



### CAUTION

Please observe the information regarding the electrical properties of the pressure switch in Section 9 (Technical data).

Output signals	Type designation	Electrical connection	PIN assignment
2 x digital	PAC50-xxA	M12 x 1, 4-pin	$L^* = 1, M = 3, Q_1 = 4, Q_2 = 2$
1 x digital + analog	PAC50-xxB	M12 x 1, 4-pin	$L^* = 1, M = 3, Q_1 = 4, Q_A = 2$
1 x IO-Link/digital + digital	PAC50-xxD	M12 x 1, 4-pin	$L^* = 1, M = 3, C/Q_1 = 4, Q_2 = 2$

Table 3: Pin assignment according to output signal, 4-pin

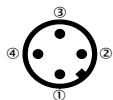


Figure 13: Pin assignment for M12 x 1, 4-pin

Output signals	Type designation	Electrical connection	PIN assignment
2 x digital + analog	PAC50-xxC	M12 x 1, 5-pin	$L^* = 1, M = 3, Q_1 = 4, Q_2 = 2, Q_A = 5$

Table 4: Pin assignment according to output signal, 5-pin

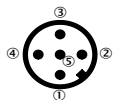


Figure 14: Pin assignment for M12 x 1, 5-pin



## 7 Operation and parameter settings

### 7.1 Initialization

Once the power supply has been connected, all segments on the display light up for 2 seconds in the primary color, then 2 seconds in the warning color to check all segments are functioning correctly. The following indications are then displayed for 2 seconds:

- Display area A: "SICK"
- Display area B: "PAC50"
- Display areas C2 and E2: "Firmware revision"


The device then enters display mode.

### 7.2 In operation: Display mode




The measuring and switching functions are in operation.

- The device has an energy-saving mode which switches off the display ("DISC" function). In energy-saving mode (DISC: OFF), the display is briefly reactivated (10 seconds) when one of the pushbuttons is pressed.

### 7.3 Info mode


Pressing the pushbutton for a longer period (> 3 s)  displays the following parameters consecutively for 3 seconds each (see "Parameter info" in Section 2). The device returns to display mode subsequently:

- SP1/FH1 (Settings for switching point 1/upper window limit 1)
- RP1/FL1 (Settings for reset point 1/lower window limit 1)
- SP2/FH2 (Settings for switching point 2/upper window limit 2)
- RP2/FL2 (Settings for reset point 2/lower window limit 2)
- Analog output (electrical output signal in mA or V)
- LOW (minimum applied pressure value that has been stored since the last reset)
- HIGH (maximum applied pressure value that has been stored since the last reset)




Return to display mode by pressing the buttons  and  simultaneously or by pressing the middle button .

## 7.4 Programming mode





### 7.4.1 Setting the device parameters

To switch to programming mode, the  pushbutton must be pressed for longer than 2 seconds. If the programming mode is inactive for a long period (> 15 seconds), the device automatically reverts back to display mode. The measuring and switching functions continue to run (in the background) while the device is in programming mode.

Selecting:

- The parameter/menu item to be set should be selected first using the  and  pushbuttons. The note in display area B: e.g. "SET" is helpful in this regard.
- To select the parameter/menu item to be set, press the  pushbutton in the middle.

Making settings:

- The parameter value to be set is displayed in display area A. Display areas C1/2 and E1/2 display the existing parameter value settings.
- The parameter is set using the  and  pushbuttons and then confirmed with the  pushbutton.
- The setting becomes active the moment a selected parameter value is confirmed by pressing the  pushbutton, even if the pressure switch is still in programming mode.



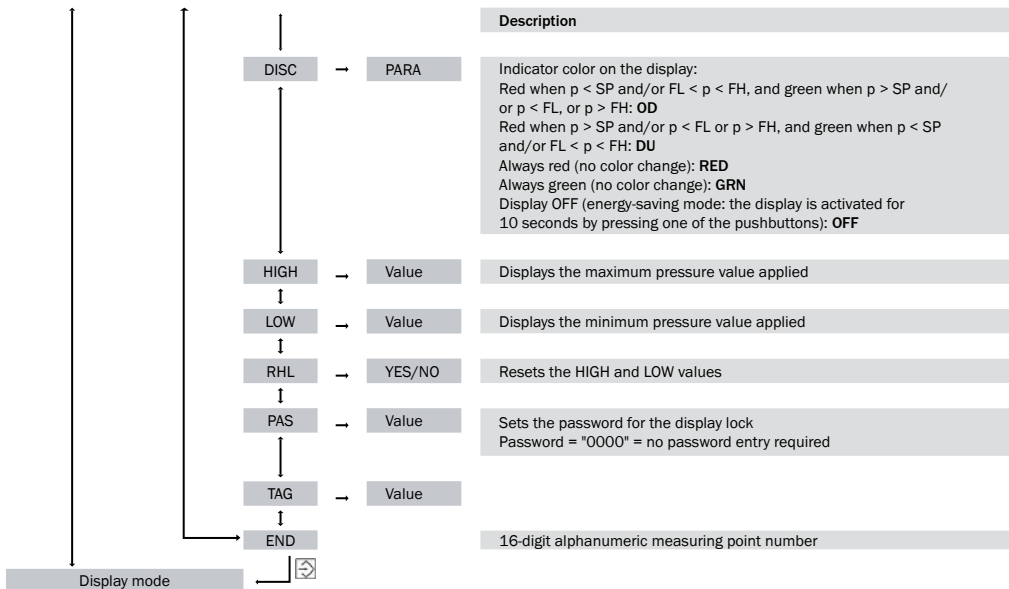
## 7.4.2. Menu structure, description of the parameters, and factory settings (Figure 14)

Display mode ↓ (2 s) ▼				
Programming mode				
↓				
SP1/FH1	→	Value		Switching point 1/upper window limit 1
↓				
▲ RP1/FL1	→	Value		Reset point 1/lower window limit 1
↓				
▼ SP2/FH2	→	Value		Switching point 2/upper window limit 2 (if second switching output is available and not configured in diagnosis mode)
↓				
RP2/FL2	→	Value		Reset point 2/lower window limit 2 (if second switching output is available and not configured in diagnosis mode)
↓				
EF				
	→	RES	→	YES/NO
▲				
▼				
		DS1	→	Value
▲				
▼				
		DR1	→	Value
▲				
▼				
		DS2	→	Value
		DR2	→	Value
		OU1	→	PARA
				Switching function, switching output 1: Hysteresis function, normally open: <b>HNO</b> Hysteresis function, normally closed: <b>HNC</b> Window function, normally open: <b>FNO</b> Window function, normally closed: <b>FNC</b>

Value range	Factory settings
Min: LLR +0.2% of the range, max: ULR	ULR
Min: LLR, max: ULR -0.2% of the range	ULR - 10%
Min: LLR +0.2% of the range, max: ULR	ULR
Min: LLR, max: ULR -0.2% of the range	ULR - 10%
0 to 50 s	0 s
0 to 50 s	0 s
0 to 50 s	0 s
0 to 50 s	0 s
HNO, HNC, FNO, FNC	HNO

		Description
OU2	→ PARA	Switching function, switching output 2 (if second switching output is available): Hysteresis function, normally open: <b>HNO</b> Hysteresis function, normally closed: <b>HNC</b> Window function, normally open: <b>FNO</b> Window function, normally closed: <b>FNC</b> Diagnostic function: <b>DIA</b>
P-N	→ PARA	Switching logic for switching outputs: <b>pnp</b> , <b>nnp</b> , or <b>push-pull</b> (applies for both switching outputs, if second switching output is available. Q1 is always PNP for the IO-Link option)
OUA	→ PARA	(if analog output is available): Output signal 4 to 20 mA: <b>I</b> Inverted output signal 20 to 4 mA: <b>IINV</b> Output signal: 0 to 10 V: <b>U</b> Inverted output signal 10 to 0 V: <b>UINV</b> Automatic detection depending on applied load (non-inverted output signals): <b>AUTO</b>
UNIT	→ Unit	Unit of pressure setting in the display
OSET	→ YES/NO	Zero offset correction, max. 5%
DISM	→ PARA	Indication of switching points/window limits in display areas C and E: <b>SPRP</b> Indication of LOW/HIGH values in display areas C and E: <b>LoHi</b>
DISU	→ Value	Display update
DISR	→ YES/NO	Turns display indicator in the relevant display field upside down electronically

Value range	Factory settings
HNO, HNC, FNO, FNC, DIA	HNO
PNP, NPN, P/P	PNP
I, IINV, U, UINV, AUTO	AUTO
BAR, MPA, KPA, PSI, inHg	BAR
	-
SPRP, LoHi	SPRP
1/2/5/10 Display updates/second	5/s
	NO



LLR: Lower limit of measuring range

ULR: Upper limit of measuring range

EF: Extended programming functions



Value range	Factory settings
OD, DU, RED, GRN, OFF	OD
No possibility of setting	LLR
No possibility of setting	ULR
	-
	none
	none

## 8 Errors

### 8.1 Errors and warning messages (indicator flashes in display segments A and B, Table 5)

Indicator A	Indicator B	Status	Description	Action required
OL	<i>OVERPRESS</i>	Error	Applied pressure > upper limit of measuring range	Set pressure to within measuring range
UL	<i>UNDERPRES</i>	Error	Applied pressure < lower limit of measuring range	Set pressure to within measuring range
ERR1	<i>GEN.ERROR</i>	Error	General error	Contact SICK
ERR2	<i>SHORTOUT1 SHORTOUT2</i>	Error	Short-circuit at one of the two outputs	Remove the short-circuit
ERR3	<i>OVERVOLTG</i>	Error	Applied supply voltage > 30 V DC	Make the correct settings for the supply voltage
ERR4	<i>LOW VOLTG</i>	Error	Applied supply voltage < 17 V DC	Make the correct settings for the supply voltage
ATT1	<i>SHIFT RP1 SHIFT RP2</i>	Warning	Switching point setting made by the operator below the reset point that is set. The reset point is automatically set below the new switching point with the smallest possible hysteresis.	Acknowledge by pressing the <enter> pushbutton
ATT2	<i>ADJ&gt;LIMIT</i>	Warning	Displayed if the applied pressure during zero adjustment lies outside the permitted limit of 5% of the range	Acknowledge by pressing the <enter> pushbutton
LOCK	<i>KEYLOCKED</i>	Warning	Displayed if an attempt is made to access the programming mode while the input lock is active	Enter the password or unlock via IO-Link if parameter entry has been locked by IO-Link

Table 5: Errors and warning messages

### 8.2: Diagnostic output behavior in the event of an error

Switching output 2 (if available) can be configured as a diagnostic output ("OU2" function).

Table 6 displays the defined output states in the event of an error.

Indicator on display (area A)	Function	Digital output			Diagnostic output: antivalent switching		
		PNP mode	NPN mode	Push-pull mode	PNP mode	NPN mode	Push-pull mode
OL	Overpressure: pressure > upper limit of measuring range	Normal operation			Low Pull-down only	High Pull-up only	Low NPN active
UL	Low pressure: pressure < lower limit of measuring range						
ERR1	General error	Low Pull-down only	High Pull-up only	Low Pull-down only	Low Pull-down only	Low Pull-down only	
ERR2	Short-circuit at one of the two outputs						
ERR3	Supply voltage > 30 V DC						
ERR4	Supply voltage < 17 V DC						

Table 6: Digital output behavior in the event of an error

### 8.3: Analogue output behavior in the event of an error

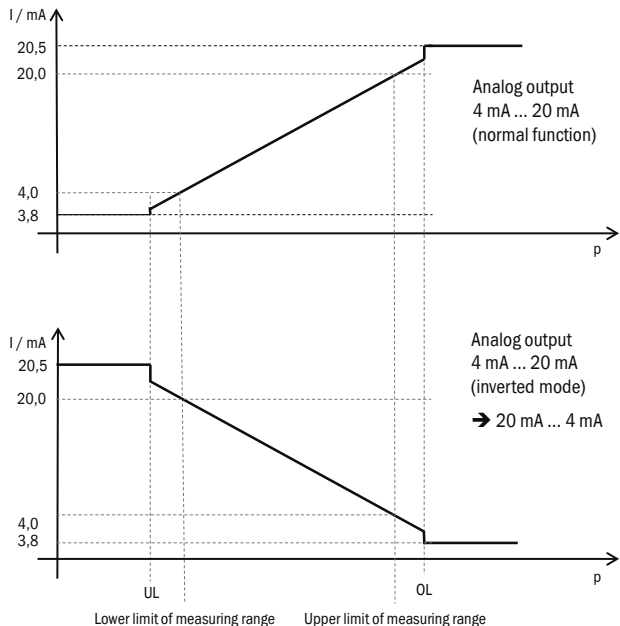


Figure 15: Analogue output behavior in the event of an error (1)

Valid range of current output according to NAMUR NE43: Max. current output 20.5 mA / Min. current output 3.8 mA.

There might be a discontinuity between the linear range MBA...MBE...OL and the range between MBE and OL. The same for UL...MBA.

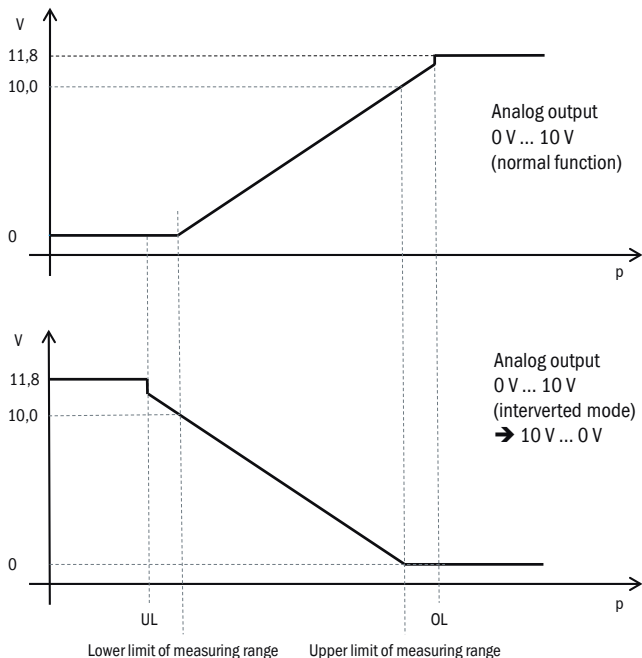


Figure 16: Analogue output behavior in the event of an error (2)

According to the measured pressure value the output voltage exceeds 10 V. This helps to compensate for parasitic voltage drops across an installation.

## 9 Technical data

### 9.1 Features

<b>Medium</b>	Dry compressed air
<b>Compressed air quality</b>	According to ISO 8573-1:2010 Max. particle size: $\leq 40 \mu\text{m}$ Oil content: $0\text{--}40 \text{ mg/m}^3$ The pressure dew point must be at least $15^\circ\text{C}$ below the ambient and medium temperatures and must not exceed $3^\circ\text{C}$
<b>Zero point adjustment</b>	Max. 5 % of span
<b>Measuring ranges</b>	$-1 \text{ bar} \dots 0 \text{ bar}$ ; $-1 \text{ bar} \dots +1 \text{ bar}$ ; $0 \text{ bar} \dots +6 \text{ bar}$ ; $0 \text{ bar} \dots +10 \text{ bar}$ ; $-1 \dots 10 \text{ bar}$
<b>Process temperature</b>	$0^\circ\text{C}$ to $60^\circ\text{C}$
<b>Switching outputs</b>	Depending on variant: 1 or 2 transistor switching outputs  PNP/NPN/push-pull can be set (in versions with IO-Link: switching output 1: option of switching between IO-Link/PNP, and switching output 2: between PNP/NPN/push-pull)  Function: normally open/normally closed, window and hysteresis function freely adjustable  Switching voltage: Supply voltage $L^+ - 2 \text{ V [V DC]}$  Max. switching current per switching output: 100 mA  Switching delay: 0 s to 50 s (adjustable)  Switching time $\leq 5 \text{ ms}$  Versions with IO-Link: IO-Link version 1.1

<b>Diagnostic output</b>	For versions with 2 switching outputs: Switching output 2 can be used as a diagnostic output. In the event of an error: refer to table 6
<b>Analog output signal</b>	Optional, 4 mA to 20 mA/0 V to 10 V. Automatic switchover depending on the connected load, or permanently adjustable. Inverted output signals: 20 mA to 4 mA/10 V to 0 V Load resistance $R_A$ with current output < 600 Ohm Load resistance $R_A$ with voltage output > 3 kOhm
<b>Display</b>	LCD with LED backlighting (green/red), can be rotated electronically by 180° Pressure display: 4 digits, 16 segments Option of switching between pressure units in the display: bar, MPa, kPa, psi, and inHg Update: 1,000, 500, 200, and 100 ms (programmable)

Table 7: Features

## 9.2 Performance

<b>Non-linearity</b>	$\leq \pm 0.5\%$ of span (Best Fit Straight Line, BFSL) according to IEC 61298-2
<b>Accuracy</b>	$\leq \pm 1.5\%$ of span $\leq \pm 2.0\%$ of span incl. temperature error (Including non-linearity, hysteresis, zero point and full scale error (corresponds to error of measurement according to IEC 61298-2))
<b>Non-repeatability</b>	$\leq \pm 0.2\%$ of span
<b>Rated temperature range</b>	10 °C ... +60 °C

Table 8: Performance

### 9.3 Mechanics/Electronics

<b>Process connections</b>	2 x G ¼ <sup>1)</sup> PIF 4 mm + G ¼ <sup>2)</sup>
<b>Electrical connection</b>	Round connector M12 x 1, 4-pin for versions with 2 switching outputs and versions with 1 switching output + analog output Round connector M12 x 1, 5-pin for versions with 2 switching outputs + analog output
<b>Supply voltage</b> <sup>3)</sup>	17 V DC ... 30 V DC
<b>Current consumption</b>	Max. 40 mA at L <sup>+</sup> = 24 V DC
<b>Initialization time</b>	300 ms
<b>Housing material</b>	Housing: Polycarbonate, Pushbuttons: TPE, Mounting rail clip: POM, Seals: NBR
<b>Electrical safety</b>	Protection class: III Overvoltage protection: 32 V DC Short-circuit resistance: Q <sub>A</sub> , Q <sub>1</sub> , Q <sub>2</sub> towards M and L <sup>+</sup> Reverse polarity protection: L <sup>+</sup> towards M
<b>CE-conformity</b>	2004/108/EC, EN 61326-1 emissions (group 1, class B) and interference immunity (industrial areas)
<b>RoHS certificate</b>	Yes
<b>cULus certificate</b>	Yes

<sup>1)</sup> Underside: G ¼ female thread, rear: G ¼ female thread, both in acc. with DIN ISO 16030

<sup>2)</sup> Underside: Push-in fitting for 4 mm pneumatic hose, rear: G ¼ female thread in acc. with DIN ISO 16030

<sup>3)</sup> For the voltage supply, use an energy-limited circuit in accordance with UL61010-1 3rd Ed., Section 9.4



<b>Enclosure rating</b>	IP 65 and IP 67 according to IEC 60529, when plugged in with a suitable mating connector
<b>Weight</b>	approx. 40 g

Table 9: Mechanics/Electronics

## 9.2 Ambient data

<b>Ambient temperature</b>	0 °C to +60 °C
<b>Storage temperature</b>	-20 °C to +80 °C
<b>Relative humidity</b>	< 90%
<b>Impact load</b>	Max. 30 g, xyz, according to DIN EN 60068-2-27 (11 ms, mechanical shock)
<b>Vibration load</b>	Max. 5 g, xyz, according to IEC 60068-2-6 (10 to 150 Hz, vibration with resonance)

Table 10: Ambient data

## Dimensional drawings

Dimensions in mm (inch)

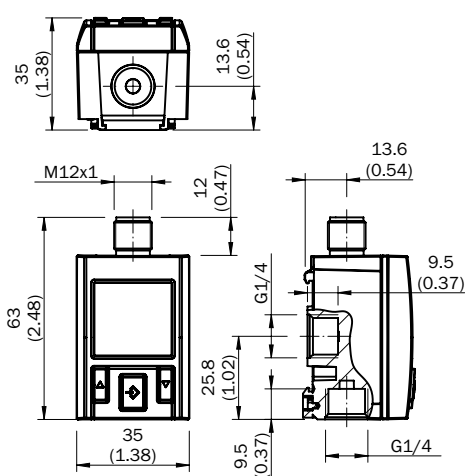


Figure 17: PAC50 with G $\frac{1}{4}$  process connection

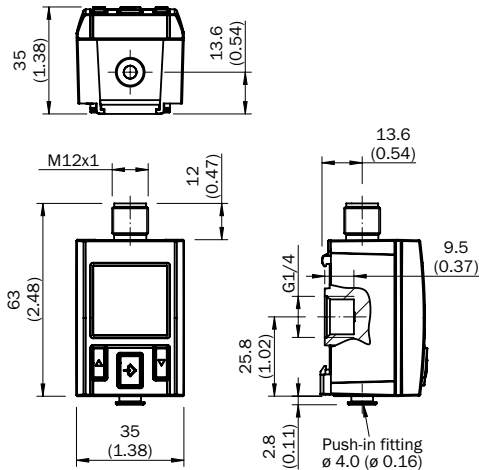


Figure 18: PAC50 with push-in fitting

## Dimensional drawings of accessories

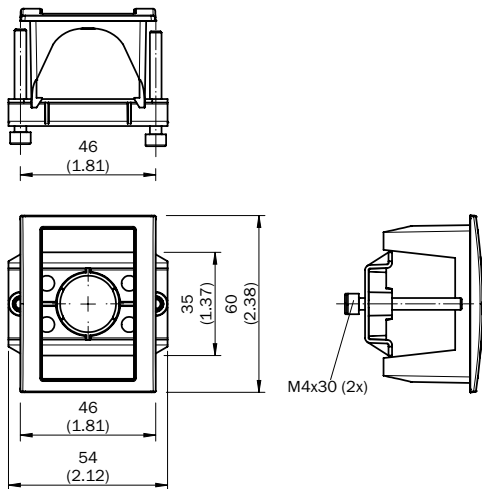


Figure 19: Installation in the switch panel

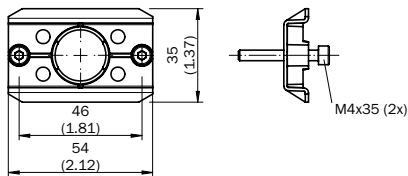


Figure 20: Wall bracket installation

## 10 Device maintenance and cleaning

- The device is maintenance-free
- Before cleaning, separate the pressure switch from the pressure supply and the voltage supply in the normal way
- Use only a slightly damp cloth for cleaning (water and soap solution)
- Do not allow electrical connections to come into contact with liquids
- Do not use any aggressive cleaning agents such as industrial alcohol, benzene, diluting agents, etc.

## 11 Returns

When returning the device, it is crucial to note the following:

- All devices delivered to SICK must be free from hazardous substances (acids, lyes, solutions, etc.)
- The device must be returned in its original packaging or packaging that is suitable for transport purposes
- A signed and completed non-risk declaration form must be included with the device
- The non-risk declaration form can be found at [www.sick.de](http://www.sick.de)

## 12 List of figures and tables

Figure 1: Minimum permissible period T with maximum pressure fluctuations $\Delta p$ .....	Page 51
Figure 2: Hysteresis function in the event of excess pressure.....	Page 53
Figure 3: Hysteresis function in the event of underpressure .....	Page 54
Figure 4: Window function.....	Page 54
Figure 5: Delay times .....	Page 55
Figure 6: Display areas .....	Page 57
Figure 7: Installation on the mounting rail .....	Page 59

Figure 8: Switch panel mounting set .....	Page 60
Figure 9: Opening in the switch panel .....	Page 60
Figure 10: Fixing element for wall mounting.....	Page 61
Figure 11: Pressure connection for G ¼ female thread.....	Page 62
Figure 12: Plug connection for 4 mm pneumatic hose (push-in fitting, PIF).....	Page 63
Figure 13: Pin assignment for M12 x 1, 4-pin .....	Page 64
Figure 14: Pin assignment for M12 x 1, 5-pin .....	Page 64
Figure 15: Analogue output behavior in the event of an error (1) .....	Page 76
Figure 16: Analogue output behavior in the event of an error (2) .....	Page 77
Figure 15: PAC50 with G¼ process connection .....	Page 82
Figure 16: PAC50 with push-in fitting .....	Page 77
Figure 17: Installation in the switch panel .....	Page 83
Figure 18: Wall bracket installation .....	Page 83
Table 1: Pushbutton functions .....	Page 57
Table 2: Indicators in display areas .....	Page 57
Table 3: Pin assignment according to output signal, 4-pin .....	Page 64
Table 4: Pin assignment according to output signal, 5-pin .....	Page 64
Table 5: Errors and warning messages.....	Page 74
Table 6: Diagnostic output behavior in the event of an error (if second switching output is available) .....	Page 75
Table 7: Features.....	Page 79
Table 8: Performance.....	Page 79
Table 9: Mechanics/Electronics.....	Page 81
Table 10: Ambient data .....	Page 81

Cet ouvrage est protégé par les droits d'auteur. Les droits établis restent dévolus à la société SICK AG. La reproduction de l'ouvrage, même partielle, n'est autorisée que dans le cadre légal prévu par la loi sur les droits d'auteur. Toute modification ou tout abrègement de l'ouvrage est interdit sans l'accord écrit exprès de la société SICK AG.

## Contenu

1 À propos de ce document .....	88
2 Sécurité .....	89
3 Transport, emballage et stockage .....	92
4 Description du produit .....	93
5 Installation/raccordement mécanique .....	100
6 Raccordement électrique .....	106
7 Fonctionnement et configuration .....	108
8 Erreurs .....	116
9 Caractéristiques techniques .....	120
10 Nettoyage et maintenance de l'appareil .....	126
11 Retour.....	126
Liste des illustrations et des tableaux.....	127

# 1 À propos de ce document

Veillez lire ce chapitre consciencieusement avant de travailler avec le PAC50. Sous réserve de modifications techniques.

## 1.1 But de ce document

Cette notice d'instruction, destinée au personnel technique, constitue un guide de montage fiable, d'installation électrique, de configuration et de mise en service du capteur de pression PAC50. Elle fait partie intégrante du produit et doit être conservée à proximité immédiate de l'appareil afin que le personnel puisse y accéder à tout moment.

## 1.2 Abréviations

L <sup>+</sup>	Raccordement d'alimentation positive	SP1	Point de commutation 1
M	Raccordement d'alimentation négative	SP2	Point de commutation 2
Q <sub>1</sub>	Sortie de commutation 1	RP1	Point de commutation de retour 1
Q <sub>2</sub>	Sortie de commutation 2	RP2	Point de commutation de retour 2
MBA	Début de la plage de mesure	FH1	Limite de fenêtre supérieure 1
MBE	Fin de la plage de mesure	FL1	Limite de fenêtre inférieure 1
C/Q <sub>1</sub>	Avec IO-Link : communication / sortie de commutation 1	FH2	Limite de fenêtre supérieure 2
Q <sub>A</sub>	Sortie analogique	FL2	Limite de fenêtre inférieure 2

## 1.3 Symboles utilisés



### AVERTISSEMENT !

... attire votre attention sur des dangers concrets ou potentiels. Il doit prévenir les accidents. Lisez et respectez impérativement les avertissements !



## 2 Sécurité



### **AVERTISSEMENT !**

Le non-respect des consignes de sécurité et des avertissements suivants met en danger les personnes et expose le matériel à des dommages.

#### **2.1 Personnel autorisé**

Le personnel qualifié, du fait de sa spécialisation, de son savoir en technique de mesure et de régulation, de son expérience ainsi que de ses connaissances des prescriptions nationales, des normes et directives en vigueur, est en mesure de réaliser les travaux décrits et d'identifier par lui-même les risques éventuels.

#### **2.2 Utilisation conforme**

Le PAC50 réunit un capteur de pression électronique destiné au contrôle de la pression dans l'air comprimé. Il ne peut être utilisé que par un personnel autorisé et uniquement dans un environnement industriel. Toute autre utilisation ou modification du PAC50 annule la garantie de SICK AG. Le PAC50 doit être utilisé uniquement dans les conditions ambiantes et de processus spécifiées dans cette notice d'instruction.

#### **2.3 Consignes et mesures générales de sécurité**

Pour être utilisé, l'état de l'appareil doit être irréprochable.

##### **2.3.1 Travaux d'installation électrique**

- L'installation électrique ne doit être exécutée que par un personnel autorisé.
- Établir ou couper les liaisons électriques entre le PAC50 et d'autres appareils uniquement s'ils sont hors tension.
- Faire fonctionner le PAC50 uniquement dans la plage de tension précisée.
- Exploiter le PAC50 uniquement avec les charges définies dans cette notice d'instruction.
- Ne pas utiliser de câble endommagé (risque de court-circuit, entrée d'eau via le câble/connecteur mâle).

- Choisir et réaliser des sections de conducteurs ainsi que leur blindage correct en fonction des normes en vigueur.
- S'assurer du montage correct/de la bonne tenue du câble de raccordement.
- Ne pas ouvrir le boîtier.
- Lors de travaux sur des installations électriques, observer les prescriptions de sécurité habituelles.

### 2.3.2 Raccordement mécanique, raccord de pression

- Le montage ne doit être exécuté que par un personnel autorisé.
- Faire fonctionner le PAC50 uniquement dans la plage de pression précisée.
- Utiliser le PAC50 uniquement avec les accessoires fournis.
- Ne pas ouvrir, modifier ou agrandir le produit.
- S'assurer du montage correct/de la bonne tenue des raccords de pression/des tuyaux.
- Ne pas utiliser de joints endommagés (les remplacer).
- Ne pas poser le joint avec des outils ou des objets pointus/acérés.
- Ne pas procéder au montage ou au démontage sous pression.
- Ne pas solliciter mécaniquement l'appareil, ne pas le fixer avec des tensions mécaniques.
- Éviter les tensions mécaniques au niveau du raccord de pression et du raccordement électrique.
- Éviter que l'appareil ne chauffe au-delà de la limite admissible suite à la compression répétitive de l'air comprimé. La durée minimale autorisée lors des variations de pression  $\Delta p$  est indiquée dans l'illustration 1.

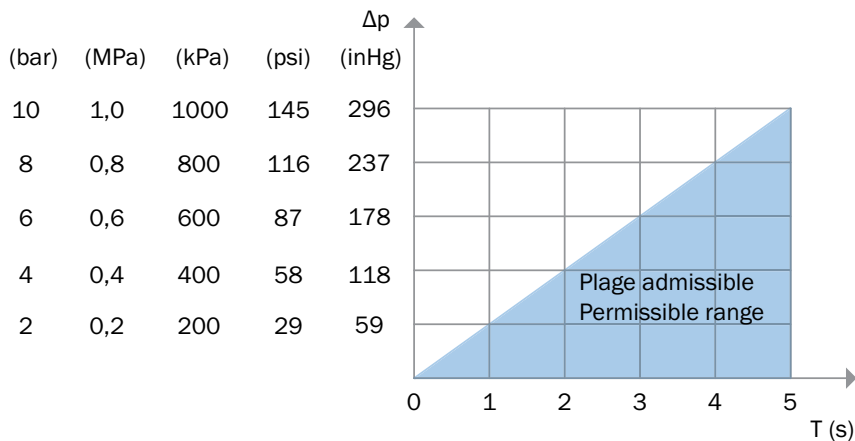


Illustration 1: Durée minimale autorisée  $T$  avec une variation de pression maximale  $\Delta p$

## 3 Transport, emballage et stockage

### 3.1 Contenu de la livraison

Comparer le contenu de la livraison avec le bon de livraison.

### 3.2 Transport

Examiner le capteur de pression à la recherche d'éventuels dommages liés au transport. Communiquer immédiatement tout dommage manifeste.

### 3.3 Emballage

Retirer l'emballage juste avant le montage. Conserver l'emballage, car il offre une protection optimale en cas de transport (p. ex. changement de lieu de montage, envoi en réparation).

### 3.4 Stockage

Température de stockage autorisée : -20 ... +80 °C

Stocker le capteur de pression dans un environnement sec.

## 4 Description du produit

Le PAC50 détermine la pression appliquée de l'air comprimé et la transpose en un signal de commutation numérique et un signal de sortie analogique (en option). La pression appliquée s'affiche sur un écran LCD. Le réglage des paramètres s'effectue à l'aide de trois gros boutons de commande.

### 4.1 Fonctions de commutation

#### 4.1.1 Fonction d'hystérésis (surpression, pour toutes les plages de mesure disponibles)

En cas d'augmentation de la pression du système, la sortie commute lorsque le point de commutation (SP) correspondant est atteint. Si la pression diminue de nouveau, la sortie ne commute de nouveau qu'une fois le point de commutation de retour (RP) atteint. Si la pression appliquée varie autour du point de commutation réglé sur le capteur de pression, l'hystérésis maintient stable l'état de commutation des sorties (voir illustration 2).

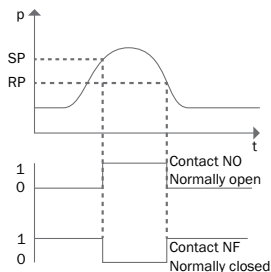


Illustration 2: Fonction d'hystérésis en cas de surpression

**4.1.2 Fonction d'hystérésis (sous-pression, uniquement pour les plages de mesure  $-1$  à  $0$  bar et  $-1$  à  $+1$  bar)**  
Le changement au point de commutation se produit en cas de chute de pression (sous-pression plus forte) et la commutation retour en cas d'augmentation de la pression (sous-pression pas assez forte). Voir l'illustration 3.

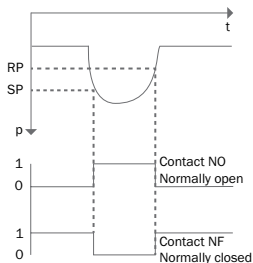


Illustration 3: Fonction d'hystérésis en cas de sous-pression

#### 4.1.3 Fonction fenêtre

La fonction fenêtre permet de surveiller une plage de pression définie. Si la pression du système se situe entre la limite de fenêtre inférieure (FL) et la limite de fenêtre supérieure (FH), la sortie est active (contact NO, n.o.) ou inactive (contact NF, n.c.). Voir l'illustration 4.

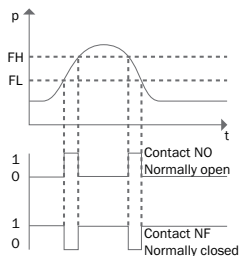


Illustration 4: Fonction fenêtre

#### 4.1.4 Temporisations (0 s à 50 s)

Le réglage d'une temporisation permet d'éviter une commutation non souhaitée de la sortie lors de brèves variations de pression (atténuation).

La pression doit être présente au minimum pendant la temporisation définie pour que la sortie de commutation change d'état. L'état de la sortie de commutation ne change pas immédiatement au moment où l'événement de commutation se produit, mais uniquement après l'expiration de la temporisation réglée (voir illustration 5).

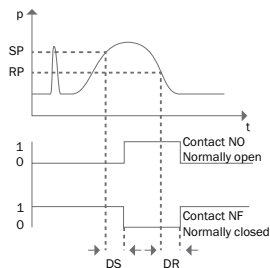


Illustration 5: Temporisations

## 4.2 Boutons de commande

Le tableau 1 présente les fonctions des boutons (pour prendre connaissance de la configuration exacte, voir le chapitre 7).

- La manipulation des boutons de commande ne nécessite pas d'outil (pointe de crayon ou similaire).
- Ne pas appuyer sur les boutons avec des outils, des objets pointus ou les ongles.



<Flèche vers le haut/Info>



<Entrée>



<Flèche vers le bas/Menu>







	Mode affichage	Mode programmation
<Flèche vers le haut/ Info> 	Brève pression de bouton : aucune fonction	Brève pression de bouton : <ul style="list-style-type: none"> <li>• Défilement du menu vers le haut</li> <li>• Valeur de paramètre supérieure/augmentation</li> </ul>
	Longue pression de bouton : affichage des paramètres réglés <ul style="list-style-type: none"> <li>• SP1/FH1</li> <li>• RP1/FL1</li> <li>• SP2/FH2 (si existants)</li> <li>• RP2/FL2 (si existants)</li> <li>• Sortie analogique (si existante)</li> <li>• LOW</li> <li>• HIGH</li> </ul>	Longue pression de bouton : <ul style="list-style-type: none"> <li>• Défilement du menu vers le haut</li> <li>• Valeur de paramètre supérieure/augmentation</li> </ul>
<Flèche vers le bas/ Menu> 	Brève pression de bouton : aucune fonction	Brève pression de bouton : <ul style="list-style-type: none"> <li>• Défilement du menu vers le bas</li> <li>• Valeur de paramètre inférieure/diminution</li> </ul>
	Longue pression de bouton : passage en mode de programmation. Si un mot de passe est défini (≠ 0000), il est demandé. L'appareil passe en mode de program- mation avec la saisie du mot de passe correct. Dans le cas contraire, retour au mode d'affichage	Longue pression de bouton : <ul style="list-style-type: none"> <li>• Défilement du menu vers le bas</li> <li>• Valeur de paramètre inférieure/diminution</li> </ul>
<Entrée> 	aucune fonction	Brève pression de bouton : <ul style="list-style-type: none"> <li>• Sélection de l'option de menu</li> <li>• Confirmation de la valeur de paramètre réglée</li> </ul>
	aucune fonction	Pression simultanée des boutons : <ul style="list-style-type: none"> <li>• Retour au mode d'affichage</li> </ul>

Tableau 1 : Fonctions des boutons

### 4.3 Affichage avec changement de couleur

Le PAC50 dispose d'un écran LCD rétroéclairé. L'écran se subdivise en différentes zones (voir illustration 6 et tableau 2).

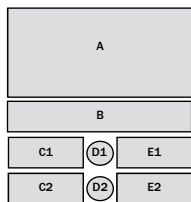


Illustration 6: Zones de l'écran

	Zones de l'écran				
	A	B	C1/C2	D1/D2	E1/E2
Mode affichage	Affichage de la pression appliquée	Symbole de clé si le verrouillage de touche est défini, unité de pression réglée	Seuils de commutation définis	État de la sortie de commutation 1/2	Valeur définie pour les seuils de commutation
Mode programmation	Valeur du paramètre sélectionné	Paramètre sélectionné	Informations supplémentaires	État de la sortie de commutation 1/2	Valeur définie pour les seuils de commutation

Tableau 2 : Affichage dans les zones de l'écran

Lorsque les points de commutation définis sont atteints (SP1/2, RP1/2, FH1/2 ou FL1/2), la couleur des zones de l'écran affectées aux différents points de commutation bascule entre le vert et le rouge.

Il est possible de régler le changement de couleur à l'aide de la fonction « DISC » :

- Rouge si le point de commutation n'est pas atteint ou si la valeur est inférieure à ce point ou si la pression appliquée se situe dans la fenêtre définie, vert si le point de commutation est dépassé ou si la pression appliquée se situe en dehors de la fenêtre (fonction « DISC » : OD)

- Rouge si le point de commutation est dépassé ou si la pression appliquée se situe en dehors de la fenêtre définie, vert si le point de commutation n'est pas atteint ou si la valeur est inférieure à ce point ou si la pression appliquée se situe dans la fenêtre (fonction « DISC » : DU)
- Toujours rouge (sans changement de couleur, fonction « DISC » : RED)
- Toujours vert (sans changement de couleur, fonction « DISC » : GRN)
- Mode économie d'énergie. L'écran est désactivé. En appuyant sur l'un des boutons, l'écran s'active pendant 10 s (fonction « DISC » : OFF)

#### 4.4 IO-Link (si existant)

Une description des fonctions IO-Link du PAC50 et le fichier IODD (IO-Link Device Description) correspondant peuvent être téléchargés à l'adresse [www.sick.com](http://www.sick.com).

#### 4.5 Respect de l'environnement

Le PAC50 est conçu dans le respect de l'environnement. Il consomme un minimum d'énergie. Travaillez toujours dans le respect de l'environnement. Pour cela, observez les informations suivantes à propos de la mise au rebut. L'écran du PAC50 peut être arrêté (fonction DISC). La consommation de l'appareil est ainsi réduite.

##### 4.5.1 Mise au rebut après la mise hors service définitive

Éliminez toujours les appareils hors d'usage ou irréparables conformément aux prescriptions d'élimination des déchets en vigueur dans le pays concerné. SICK AG ne reprend aucun appareil hors d'usage ou irréparable.

## 5 Installation/raccordement mécanique



Veiller à une intégration n'exerçant pas de charge mécanique sur le capteur de pression. Les conditions ambiantes spécifiées dans la section 9 (caractéristiques techniques) doivent être respectées. Le transmetteur de pression ne doit être exposé à aucune condensation.

### 5.1 Montage sur rail DIN

Le capteur de pression PAC50 intègre une fixation pour un montage sur rail DIN selon la norme DIN EN 60715 ; 35 mm x 15 mm/7,5 mm.

- Pour le montage, posez le PAC50 avec le guide de fixation inférieur sur le rail DIN (voir illustration 7 ①) et basculez le PAC50 vers le haut jusqu'à ce qu'il s'emboîte (voir illustration 7 ② et ③).
- Pour détacher le PAC50 du rail DIN, tirez le clip de fixation vers le bas et basculez le PAC50 vers le haut pour l'extraire du rail DIN.

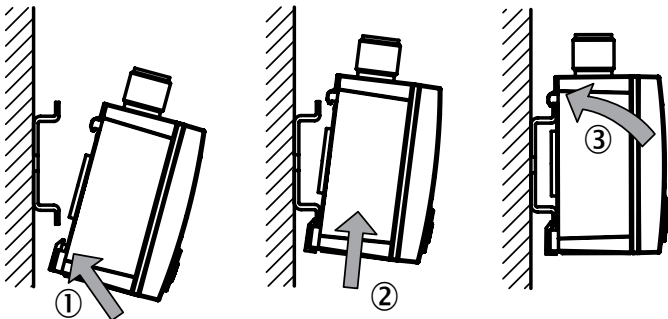


Illustration 7: Montage sur rail DIN

## 5.2 Montage avec kit de panneau de commande

Pour un montage dans un panneau de commande, utilisez le kit correspondant disponible en tant qu'accessoire (voir illustration 8). L'épaisseur maximale du panneau doit être de 5 mm. L'illustration 9 présente les dimensions de la découpe dans le panneau de commande.

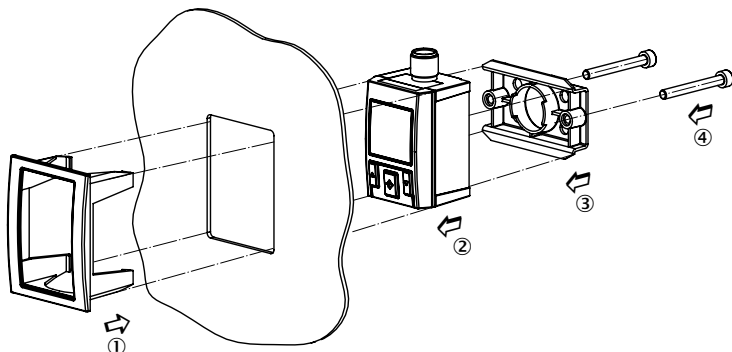
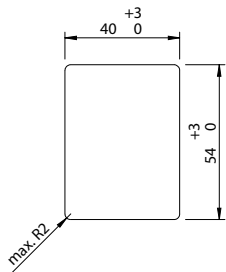


Illustration 8: Kit de panneau de commande



- Insérez le cadre de montage depuis l'extérieur dans le panneau de commande.
- Posez l'élément de fixation dans le logement pour rail DIN du capteur de pression.
- Insérez le capteur de pression, depuis l'arrière, dans le logement du cadre de montage du panneau de commande jusqu'à ce qu'il s'emboîte correctement.
- Vissez les deux vis avec précaution jusqu'à la butée (4 Ncm) et fixez-les à l'aide des contre-écrous.

Illustration 9: Ouverture dans le panneau de commande

### 5.3 Montage avec kit mural

Posez l'élément de fixation dans le logement pour rail DIN du capteur de pression, voir illustration 10.

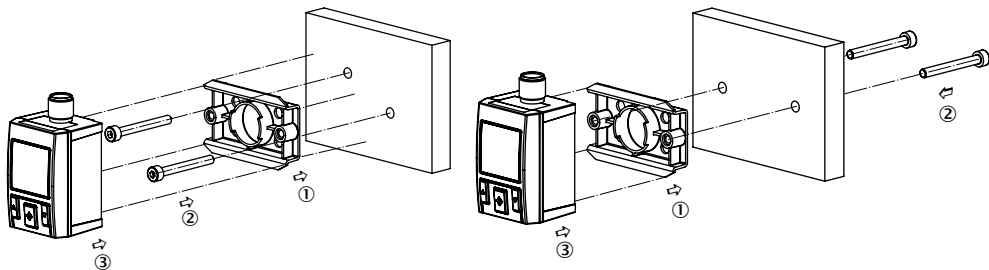
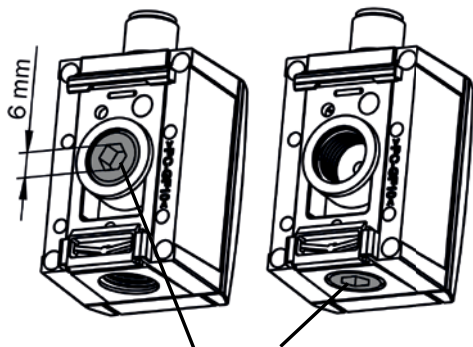


Illustration 10: Montage avec kit mural

### 5.4 Raccord de pression sur le filetage interne G ¼ (illustration 11)

Utilisez un joint approprié. Ne pas poser le joint avec des outils ou des objets pointus/acérés. Veillez à ce que les surfaces d'étanchéité sur l'appareil et au point de mesure soient propres et intactes. Utilisez uniquement un filetage externe G ¼ droit (pas conique) avec le PAC50. Utilisez des raccords d'étanchéité à vis uniquement de manière axiale sur la bride extérieure avec une profondeur de vissage maximale de 9 mm. L'utilisation de filetages inadaptés peut détruire l'appareil. Lors du vissage, évitez de bloquer les pas de vis. Respectez un couple de serrage de  $1,5 \text{ Nm} \pm 0,5 \text{ Nm}$ . Cette valeur ne doit pas être dépassée. Le filetage interne G ¼ inutilisé doit être fermé avec l'obturateur fourni. Insérez le joint en cas d'obturateur et serrez avec un couple de  $1 \text{ Nm} \pm 0,3 \text{ Nm}$ .



MA = 1 Nm +/- 0,3 Nm

Illustration 11: Raccord de pression sur le filetage interne G ¼

### 5.5 Raccord de pression sur le connecteur du flexible pneumatique (raccord push-in, illustration 12)

Le connecteur est adapté aux flexibles pneumatiques avec un diamètre extérieur de 4 mm. Vérifiez l'insertion correcte du flexible pneumatique avant d'appliquer la pression au capteur de pression. Le filetage interne G ¼ situé à l'arrière doit être fermé avec l'obturateur fourni. Insérez le joint pour l'obturateur et serrez l'obturateur à un couple de serrage de 1 Nm ± 0,3 Nm à l'aide d'une clé Allen (6 mm). Pour détacher le flexible pneumatique, appuyez sur la bague en plastique du connecteur et retirez précautionneusement le flexible.



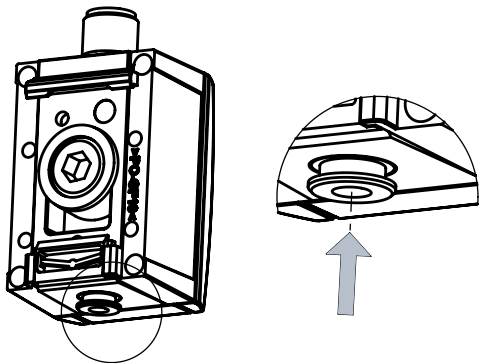


Illustration 12: Connecteur de flexible pneumatique 4 mm (raccord push-in, PIF)

## 6 Raccordement électrique

Le raccordement électrique est réalisé via un connecteur cylindrique M12 x 1. Le tableau 3, l'illustration 13, le tableau 4 et l'illustration 14 présentent les affectations de broches des différentes variantes d'appareil/signaux de sortie existants.



### ATTENTION !

Respectez les indications relatives aux caractéristiques électriques du capteur de pression mentionnées dans la section 9 (Caractéristiques techniques).

Signaux de sortie	Désignation du type	Raccordement électrique	Affectation de broches
2 x numériques	PAC50-xxA	M12 x 1, 4 pôles	$L^* = 1, M = 3, Q_1 = 4, Q_2 = 2$
1 x numérique + analogique	PAC50-xxB	M12 x 1, 4 pôles	$L^* = 1, M = 3, Q_1 = 4, Q_A = 2$
1 x IO-Link/numérique + numériques	PAC50-xxD	M12 x 1, 4 pôles	$L^* = 1, M = 3, C/Q_1 = 4, Q_2 = 2$

Tableau 3 : Affectation des broches selon le signal de sortie, 4 pôles

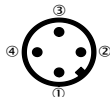


Illustration 13: Affectation de broches M12 x 1, 4 pôles

Signaux de sortie	Désignation du type	Raccordement électrique	Affectation de broches
2 x numériques + analogiques	PAC50-xxC	M12 x 1, 5 pôles	$L^* = 1, M = 3, Q_1 = 4, Q_2 = 2, Q_A = 5$

Tableau 4 : Affectation des broches selon le signal de sortie, 5 pôles

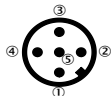


Illustration 14: Affectation de broches M12 x 1, 5 pôles

## 7 Fonctionnement et configuration

### 7.1 Initialisation

Après le raccordement à l'alimentation électrique, tous les segments de l'écran s'allument pendant 2 s en vert, puis 2 s dans la couleur d'avertissement pour pouvoir contrôler leur bon fonctionnement. Les affichages suivants sont alors mentionnés pendant 2 s :

- Zone d'écran A : « SICK »
- Zone d'écran B : « PAC50 »
- Zones d'écran C2 et E2 : « Firmwareversion » (version du firmware)


L'appareil passe ensuite en mode affichage.

### 7.2 En fonctionnement : mode affichage

Les fonctions de mesure et de commutation sont activées.

- L'appareil dispose d'un mode d'économie d'énergie, où l'écran est éteint (fonction « DISC »). En mode d'économie d'énergie (DISC : OFF), l'écran peut être réactivé brièvement (10 s) en appuyant sur l'un des boutons.

### 7.3 Mode information

En appuyant plus longtemps (> 3 s) sur la touche , les paramètres suivants s'affichent successivement pendant 3 s à l'écran (voir « Informations sur les paramètres » à la section 2). L'appareil revient ensuite au mode affichage :

- SP1/FH1 (Réglage du point de commutation 1 / de la limite de fenêtre supérieure 1)
- RP1/FL1 (Réglage du point de commutation de retour 1 / de la limite de fenêtre inférieure 1)
- SP2/FH2 (Réglage du point de commutation 2 / de la limite de fenêtre supérieure 2)
- RP2/FL2 (Réglage du point de commutation de retour 2 / de la limite de fenêtre inférieure 2)
- Sortie analogique (Signal de sortie électr. en mA ou V)
- LOW (Valeur de pression minimale appliquée depuis la dernière réinitialisation enregistrée)
- HIGH (Valeur de pression maximale appliquée depuis la dernière réinitialisation enregistrée)

Il est possible de quitter de manière anticipée le mode information en appuyant simultanément sur les boutons ▲ et ▼ ou en appuyant sur le bouton central ↻.

## 7.4 Mode programmation

### 7.4.1 Réglage des paramètres de l'appareil

Pour passer en mode programmation, le bouton ▼ doit être actionné plus de 2 s. En cas d'inactivité prolongée en mode programmation (> 15 s), l'appareil revient automatiquement au mode affichage. Lorsque l'appareil se trouve en mode programmation, les fonctions de mesure et de commutation continuent à fonctionner (en arrière-plan).

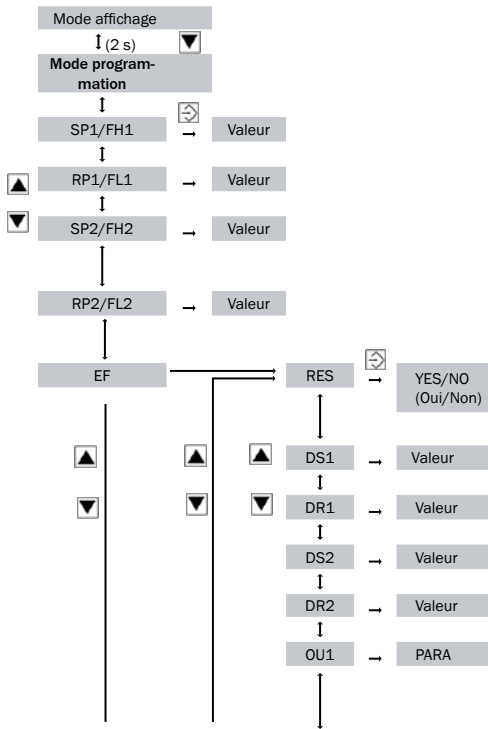
Sélection :

- Sélectionner d'abord le paramètre/l'option de menu à régler à l'aide des boutons ▲ et ▼. Pour cela, tenir compte de la note dans la zone de l'écran B : « SET ».
- Pour sélectionner le paramètre/l'option de menu à régler, appuyer sur le bouton central ↻.

Réglage :

- La valeur du paramètre à régler est affichée dans la zone d'écran A. Les zones d'écran C1/2 et E1/2 affichent les valeurs de paramètres réglées précédemment.
- Les boutons ▲ et ▼ permettent de régler le paramètre, le bouton ↻ le confirme.
- Au moment où une valeur de paramètre sélectionnée est confirmée par l'activation du bouton ↻, le réglage est actif même si le capteur de pression se trouve encore en mode programmation.

## 7.4.2 Structure de menus, description des paramètres et des réglages par défaut (illustration 14)



## Description

Point de commutation 1 / Limite de fenêtre supérieure 1

Point de commutation de retour 1 / Limite de fenêtre inférieure 1

Point de commutation 2/Limite de fenêtre supérieure 2 (si 2e sortie de commutation existante et si elle n'est pas configurée comme sortie de diagnostic)

Point de commutation de retour 2/Limite de fenêtre inférieure 2 (si 2e sortie de commutation existante et si elle n'est pas configurée comme sortie de diagnostic)

Réinitialisation des paramètres définis aux valeurs par défaut (réinitialisation aussi des valeurs HIGH et LOW enregistrées)

Temporisation de commutation 1

Temporisation de commutation de retour 1

Temporisation de commut. de retour 2 (si 2e sortie de commut. existante)

Fonction de commutation de la sortie de commutation 1 :

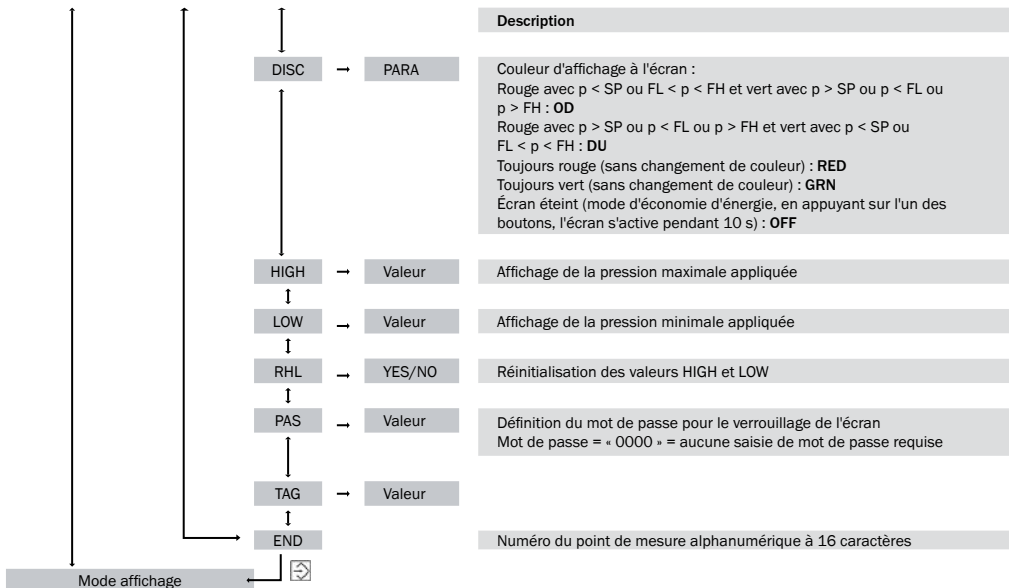
Fonction d'hystérésis, contact NO : **HNO**Fonction d'hystérésis, contact NF : **HNC**Fonction fenêtre, contact NO : **FNO**Fonction fenêtre, contact NF : **FNC**

Plage de valeurs	Réglages par défaut
Min. : MBA +0,2 % de la plage, max. : MBE	MBE
Min. : MBA, max. : MBE -0,2 % de la plage	MBE - 10 %
Min. : MBA +0,2 % de la plage, max. : MBE	MBE
Min. : MBA, max. : MBE -0,2 % de la plage	MBE - 10 %
0 à 50 s	0 s
0 à 50 s	0 s
0 à 50 s	0 s
0 à 50 s	0 s
HNO, HNC, FNO, FNC	HNO

↓	OU2	→	PARA	<b>Description</b>
				<p>Fonction de commutation de la sortie de commutation 2 (si 2e sortie de commutation existante) :</p> <p>Fonction d'hystérésis, contact NO : <b>HNO</b></p> <p>Fonction d'hystérésis, contact NF : <b>HNC</b></p> <p>Fonction fenêtre, contact NO : <b>FNO</b></p> <p>Fonction fenêtre, contact NF : <b>FNC</b></p> <p>Fonction de diagnostic : <b>DIA</b></p>
	↓			
	P-N	→	PARA	<b>Description</b>
				<p>Logique des sorties de commutation : <b>PNP, NPN</b> ou <b>Push-Pull</b> (valable pour les deux sorties de commutation, si 2e sortie de commutation existante. Avec l'option IO-Link, Q1 est toujours PNP.)</p>
	↓			
	OUA	→	PARA	<b>Description</b>
				<p>(si sortie analogique existante) :</p> <p>Signal de sortie 4 à 20 mA : <b>I</b></p> <p>Signal de sortie inversé 20 à 4 mA : <b>IINV</b></p> <p>Signal de sortie : 0 à 10 V : <b>U</b></p> <p>Signal de sortie inversé 10 à 0 V : <b>UINV</b></p> <p>Détection automatique selon la charge appliquée (signaux de sortie non inversés) : <b>AUTO</b></p>
	↓			
	UNIT	→	Unité	<b>Description</b>
				<p>Réglage de l'unité de pression à l'écran</p>
	↓			
	OSET	→	YES/NO	<b>Description</b>
				<p>Correction du décalage du point zéro, max. 5 %</p>
	↓			
	DISM	→	PARA	<b>Description</b>
				<p>Affichage des points de commutation/limites de fenêtre dans les zones d'écran C et E : <b>SPRP</b></p> <p>Affichage des valeurs LOW/HIGH dans les zones d'écran C et E : <b>LoHi</b></p>
	↓			
	DISU	→	Valeur	<b>Description</b>
				<p>Mise à jour de l'affichage</p>
	↓			
	DISR	→	YES/NO	<b>Description</b>
				<p>Transformer électroniquement le réglage de l'affichage de l'écran dans le champ correspondant</p>
	↓			



Plage de valeurs	Réglages par défaut
HNO, HNC, FNO, FNC, DIA	HNO
PNP, NPN, P/P	PNP
I, IINV, U, UINV, AUTO	AUTO
BAR, MPA, KPA, PSI, inHg	BAR
	-
SPRP, LoHi	SPRP
1/2/5/10 actualisations d'écran/seconde	5/s
	NO



MBA : Début de la plage de mesure

MBE : Fin de la plage de mesure

EF : Fonctions de programmation avancées

Plage de valeurs	Réglages par défaut
OD, DU, RED, GRN, OFF	OD
Aucune possibilité de réglage	MBA
Aucune possibilité de réglage	MBE
	-
	sans
	sans

## 8 Erreurs

### 8.1 Erreurs et avertissements (affichage clignotant dans les segments A et B de l'écran, tableau 5)

Affichage A	Affichage B	État	Description	Action nécessaire
OL	<i>OVERPRESS</i>	Erreur	Pression appliquée > fin de la plage de mesure	Régler la pression dans la plage de mesure
UL	<i>UNDERPRES</i>	Erreur	Pression appliquée < début de la plage de mesure	Régler la pression dans la plage de mesure
ERR1	<i>GEN.ERROR</i>	Erreur	Erreur d'ordre général	Contacteur la société SICK
ERR2	<i>SHORTOUT1 SHORTOUT2</i>	Erreur	Court-circuit sur l'une des deux sorties	Éliminer le court-circuit
ERR3	<i>OVERVOLTG</i>	Erreur	Tension d'alimentation appliquée > 30 V CC	Régler correctement la tension d'alimentation
ERR4	<i>LOW VOLTG</i>	Erreur	Tension d'alimentation appliquée < 17 V CC	Régler correctement la tension d'alimentation
ATT1	<i>SHIFT RP1 SHIFT RP2</i>	Avertissement	Réglage du point de commutation par l'opérateur en dessous du point de commutation de retour défini. Le point de commutation de retour est réglé automatiquement avec l'hystérésis la plus petite possible, inférieure au nouveau point de commutation.	Confirmer en appuyant sur le bouton <Entrée>
ATT2	<i>ADJ&gt;LIMIT</i>	Avertissement	Cet affichage apparaît lors du calibrage du point zéro, lorsque la pression appliquée se trouve en dehors de la limite autorisée de 5 % de la plage.	Confirmer en appuyant sur le bouton <Entrée>
LOCK	<i>KEYLOCKED</i>	Avertissement	Cet avertissement s'affiche lorsque le blocage de la saisie est actif et qu'une tentative d'accès au mode de programmation est effectuée.	Saisir le mot de passe ou déverrouiller via IO-Link si la saisie a été bloquée par l'intermédiaire de IO-Link

Tableau 5 : Erreurs et avertissements

## 8.2 Comportement de la sortie numérique en cas de panne

La sortie de commutation 2 (si existante) peut être configurée comme une sortie de diagnostic (fonction « OU2 »). Le tableau 6 présente les états de commutation définis en cas de panne.

Affichage à l'écran (zone A)	Fonction	Sorties numériques			Sortie de diagnostic : commutation complémentaire		
		Mode PNP	Mode NPN	Mode Push-Pull	Mode PNP	Mode NPN	Mode Push-Pull
OL	Suppression : pression appliquée > fin de la plage de mesure	Fonctionnement normal			Low Uniquement Pull-Down	High Uniquement Pull-Up	Low NPN actif
UL	Suppression : pression appliquée < début de la plage de mesure						
ERR1	Erreur d'ordre général	Low Uniquement Pull-Down	High Uniquement Pull-Up	Low NPN Pull-Down			Low NPN Pull-Down
ERR2	Court-circuit sur l'une des deux sorties						
ERR3	Tension d'alimentation appliquée > 30 V CC						
ERR4	Tension d'alimentation appliquée < 17 V CC						

Tableau 6 : Comportement des sorties numériques en cas de panne

### 8.3 Comportement de la sortie analogique en cas de panne

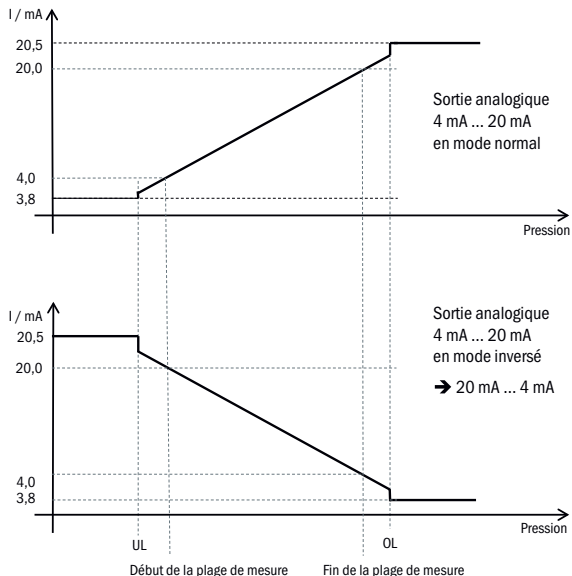


Illustration 15: Comportement de la sortie analogique en cas de panne (1)

Sortie de courant conforme à la plage en vigueur selon NAMUR NE43 : courant de sortie max. 20,5 mA / courant de sortie min. 3,8 mA.  
Le passage entre la zone linéaire MBA...MBE...OL peut être irrégulière dans la zone comprise entre MBE et OL. (UL...MBA : idem)

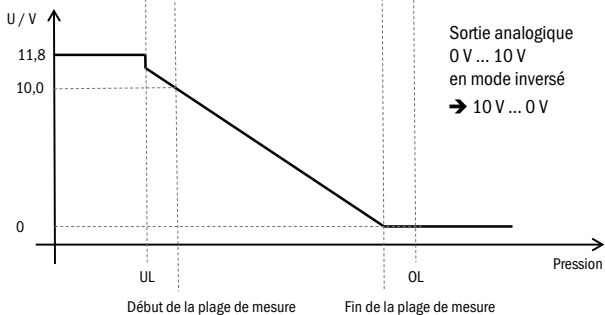
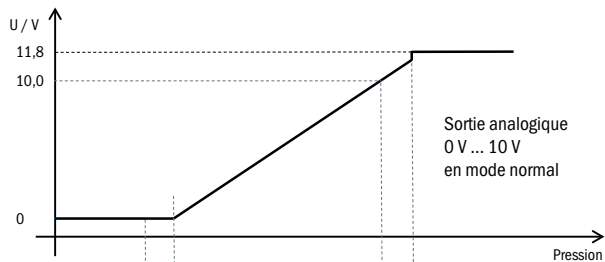


Illustration 16: Comportement de la sortie analogique en cas de panne (2)

Net « dépassement » de la tension de sortie de 10 V pour renforcer la robustesse de l'installation en cas de tensions résiduelles.

## 9 Caractéristiques techniques

### 9.1 Caractéristiques

<b>Fluide</b>	Air comprimé sec
<b>Qualité de l'air comprimé</b>	Selon ISO 8573-1:2010 Taille max. des particules : $\leq 40 \mu\text{m}$ Teneur en huile : $0\text{--}40 \text{ mg/m}^3$ Le point de rosée sous pression doit se situer au moins $15 \text{ }^\circ\text{C}$ en dessous de la température ambiante et du fluide et ne pas dépasser $3 \text{ }^\circ\text{C}$
<b>Calibrage du point zéro</b>	5 % max. de la plage
<b>Plages de mesure</b>	$-1 \text{ bar} \dots 0 \text{ bar}$ ; $-1 \text{ bar} \dots +1 \text{ bar}$ ; $0 \text{ bar} \dots +6 \text{ bars}$ ; $0 \text{ bar} \dots +10 \text{ bars}$ ; $-1 \dots 10 \text{ bars}$
<b>Température de process</b>	$0 \text{ }^\circ\text{C} \dots +60 \text{ }^\circ\text{C}$
<b>Sorties de commutation</b>	Selon la variante, 1 ou 2 sorties de commutation de transistor PNP/NPN/push-pull réglable (variante avec IO-Link : sortie de commutation 1 : IO-Link/PNP et sortie de commutation 2 : PNP/NPN/push-pull commutable) Fonction : contact NO/contact NF, fonction fenêtre/hystérésis réglable librement Tension de commutation : tension d'alimentation $L^+ - 2 \text{ V [V CC]}$ Courant de commutation max. par sortie de commutation : 100 mA Variantes avec IO-Link : IO-Link version 1.1 Temporisation à la retombée : $0 \text{ s} \dots 50 \text{ s}$ (programmable) Temps de commutation $\leq 5 \text{ ms}$
<b>Sortie de diagnostic</b>	Avec des variantes à 2 sorties de commutation : la sortie 2 peut faire office de sortie de diagnostic. En cas de panne : voir tableau 8.2



<b>Signal de sortie analogique</b>	En option, 4 mA à 20 mA / 0 V à 10 V. Commutation automatique selon la charge raccordée ou réglable de manière fixe.
	Signaux de sortie inversables : 20 mA à 4 mA / 10 V à 0 V
<b>Écran</b>	Résistance ohmique $R_A$ en cas de sortie de courant < 600 ohms
	Résistance ohmique $R_A$ en cas de sortie de tension > 3 kohms
	LCD avec rétroéclairage à LED (vert/rouge), rotation électronique à 180°
	Affichage de la pression : 4 caractères, 16 segments
	Unité de pression commutable sur l'écran : bar, MPa, kPa, psi et inHg
	Mise à jour : 1.000, 500, 200 et 100 ms (programmable)

Tableau 7 : Caractéristiques

## 9.2 Performance

<b>Non-linéarité</b>	$\leq \pm 0,5$ % de la plage (Best Fit Straight Line, BFSL) selon CEI 61298-2
<b>Précision</b>	$\leq \pm 1,5$ % de la plage $\leq \pm 2,0$ % de la plage avec erreur de température (Y compris non-linéarité, hystérésis, tolérance par rapport au point zéro et à la valeur finale (correspond à la tolérance de mesure selon CEI 61298-2))
<b>Non-reproductibilité</b>	$\leq \pm 0,2$ % de la plage
<b>Plage de température de calcul</b>	10 °C ... +60 °C

Tableau 8 : Performance

<sup>1)</sup> Partie inférieure : filetage interne G ¼, arrière : filetage interne G ¼, les deux conformes à DIN ISO 16030

<sup>2)</sup> Partie inférieure : raccord push-in pour flexible pneumatique 4 mm, arrière : filetage interne G ¼ conforme à DIN ISO 16030

<sup>3)</sup> Pour l'alimentation électrique, utiliser un circuit à énergie limitée selon UL61010-1 3e éd, section 9.4

### 9.3 Mécanique/électronique

<b>Raccord process</b>	2 x G ¼ <sup>1)</sup> PIF 4 mm + G ¼ <sup>2)</sup>
<b>Raccordement</b>	Connecteur cylindrique M12 x 1, 4 pôles pour 1 sortie de commutation + sortie analogique Connecteur cylindrique M12 x 1, 5 pôles pour 2 sorties de commutation + sortie analogique
<b>Tension d'alimentation</b> <sup>3)</sup>	17 V CC ... 30 V CC
<b>Consommation</b>	40 mA max. avec L <sup>+</sup> = 24 V CC
<b>Durée d'initialisation</b>	300 ms
<b>Matériau du boîtier</b>	Boîtier : polycarbonate, clavier : TPE, fixation de rail DIN : POM, joints : NBR
<b>Sécurité électrique</b>	Classe de protection : III Protection contre les surtensions : 32 V CC Résistance contre les courts-circuits : Q <sub>A</sub> , Q <sub>1</sub> , Q <sub>2</sub> vers M et L <sup>+</sup> Protection contre l'inversion de polarité : L <sup>+</sup> vers M
<b>Conformité CE</b>	Directive CEM : 2004/108/CE, EN 61326-2-3
<b>Certificat RoHS</b>	Oui
<b>Certification cULus</b>	Oui
<b>Indice de protection</b>	IP 65 et IP 67 selon CEI 60529, enfiché avec la contre-fiche adaptée
<b>Poids</b>	40 g env.

Tableau 9 : Mécanique/électronique

## 9.4 Caractéristiques ambiantes

<b>Température ambiante</b>	0 °C ...+60 °C
<b>Température de stockage</b>	-20 °C ... +80 °C
<b>Humidité relative</b>	< 90 %
<b>Résistance aux chocs</b>	30 g max., xyz, selon DIN EN 60068-2-27 (11 ms, choc mécanique)
<b>Charge vibratoire</b>	5 g max., xyz, selon CEI 60068-2-6 (10 ... 150 Hz, vibration sous résonance)

Tableau 10 : Caractéristiques ambiantes

## Plan cotés

Dimensions en mm

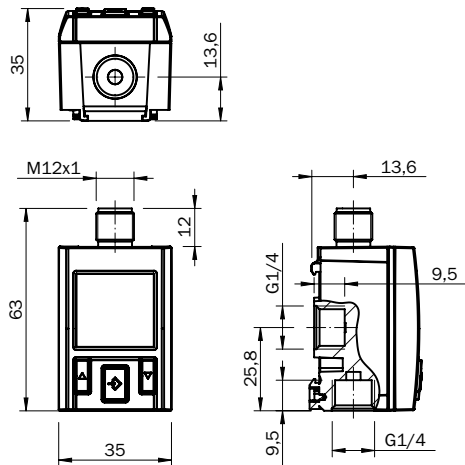
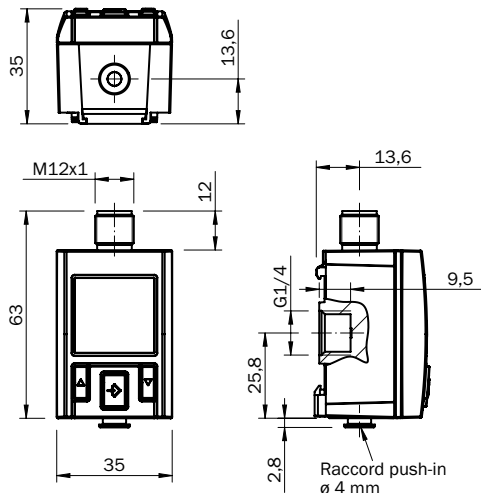
Illustration 17: PAC50 avec raccord process G $\frac{1}{4}$ 

Illustration 18: PAC50 avec raccord push-in

## Plans cotés des accessoires

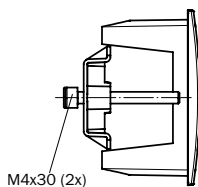
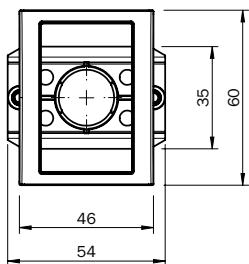
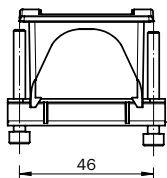


Illustration 19: Montage dans panneau de commande

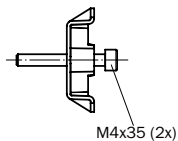
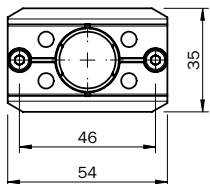


Illustration 20: Montage de support mural

## 10 Nettoyage et maintenance de l'appareil

- L'appareil ne nécessite pas d'entretien.
- Avant le nettoyage, débrancher correctement le capteur de pression de l'alimentation en air comprimé et de l'alimentation électrique.
- Nettoyer uniquement avec un chiffon légèrement humide (solution eau-savon).
- Ne pas mettre les raccords électriques en contact avec l'humidité.
- Ne pas utiliser de produit de nettoyage agressif comme l'alcool industriel, l'essence à détacher, les diluants, etc.

## 11 Retour

Lors de l'envoi de l'appareil, respecter impérativement les points suivants :

- Tous les appareils livrés à SICK doivent être exempts de substances dangereuses (acides, alcalins, solutions, etc.).
- Pour retourner l'appareil, utiliser l'emballage d'origine ou un conditionnement adapté au transport.
- Joindre à l'appareil une déclaration d'innocuité complète et signée.
- La déclaration d'innocuité est disponible sur le site [www.sick.de](http://www.sick.de).

## Liste des illustrations et des tableaux

Illustration 1: Durée minimale autorisée T avec une variation de pression maximale $\Delta p$ .....	91
Illustration 2: Fonction d'hystérésis en cas de surpression .....	93
Illustration 3: Fonction d'hystérésis en cas de sous-pression .....	94
Illustration 4: Fonction fenêtre.....	95
Illustration 5: Temporisations.....	96
Illustration 6: Zones de l'écran.....	98
Illustration 7: Montage sur rail DIN.....	100
Illustration 8: Kit de panneau de commande .....	101
Illustration 9: Ouverture dans le panneau de commande .....	102
Illustration 10: Montage avec kit mural .....	103
Illustration 11: Raccord de pression sur le filetage interne G $\frac{1}{4}$ .....	104
Illustration 12: Connecteur de flexible pneumatique 4 mm (raccord push-in, PIF).....	105
Illustration 13: Affectation de broches M12 x 1, 4 pôles.....	106
Illustration 14: Affectation de broches M12 x 1, 5 pôles.....	107
Illustration 15: Comportement de la sortie analogique en cas de panne (1) .....	118
Illustration 16: Comportement de la sortie analogique en cas de panne (2) .....	119
Illustration 17: PAC50 avec raccord process G $\frac{1}{4}$ .....	124
Illustration 18: PAC50 avec raccord push-in .....	124
Illustration 19: Montage dans panneau de commande.....	125
Illustration 20: Montage de support mural.....	125

Tableau 1 : Fonctions des boutons.....	97
Tableau 2 : Affichage dans les zones de l'écran .....	98
Tableau 3 : Affectation des broches selon le signal de sortie, 4 pôles.....	106
Tableau 4 : Affectation des broches selon le signal de sortie, 5 pôles.....	107
Tableau 5 : Erreurs et avertissements.....	116
Tableau 6 : Comportement des sorties numériques en cas de panne .....	117
Tableau 7 : Caractéristiques.....	121
Tableau 8 : Performance .....	121
Tableau 9 : Mécanique/électronique .....	122
Tableau 10 : Caractéristiques ambiantes .....	123





**Australia**

Phone +61 3 9457 0600  
1800 334 802 - tollfree

**Austria**

Phone +43 (0)22 36 62 28 8-0

**Belgium/Luxembourg**

Phone +32 (0)2 466 55 66

**Brazil**

Phone +55 11 3215-4900

**Canada**

Phone +1 905 771 14 44

**Czech Republic**

Phone +420 2 57 91 18 50

**Chile**

Phone +56 2 2274 7430

**China**

Phone +86 4000 121 000

**Denmark**

Phone +45 45 82 64 00

**Finland**

Phone +358-9-2515 800

**France**

Phone +33 1 64 62 35 00

**Germany**

Phone +49 211 5301-301

**Great Britain**

Phone +44 (0)1727 831121

**Hong Kong**

Phone +852 2153 6300

**Hungary**

Phone +36 1 371 2680

**India**

Phone +91-22-4033 8333

**Israel**

Phone +972-4-6881000

**Italy**

Phone +39 02 27 43 41

**Japan**

Phone +81 (0)3 5309 2112

**Malaysia**

Phone +603 808070425

**Netherlands**

Phone +31 (0)30 229 25 44

**New Zealand**

Phone +64 9 415 0459  
0800 222 278 - tollfree

**Norway**

Phone +47 67 81 50 00

**Poland**

Phone +48 22 837 40 50

**Romania**

Phone +40 356 171 120

**Russia**

Phone +7-495-775-05-30

**Singapore**

Phone +65 6744 3732

**Slovakia**

Phone +421 482 901201

**Slovenia**

Phone +386 (0)1-47 69 990

**South Africa**

Phone +27 11 472 3733

**South Korea**

Phone +82 2 786 6321

**Spain**

Phone +34 93 480 31 00

**Sweden**

Phone +46 10 110 10 00

**Switzerland**

Phone +41 41 619 29 39

**Taiwan**

Phone +886 2 2375-6288

**Thailand**

Phone +66 2645 0009

**Turkey**

Phone +90 (216) 528 50 00

**United Arab Emirates**

Phone +971 (0) 4 88 65 878

**USA/México**

Phone +1(952) 941-6780  
1 (800) 325-7425 - tollfree

**Vietnam**

Phone +84 8 62920204

More representatives and agencies  
in all major industrial nations at  
[www.sick.com](http://www.sick.com)