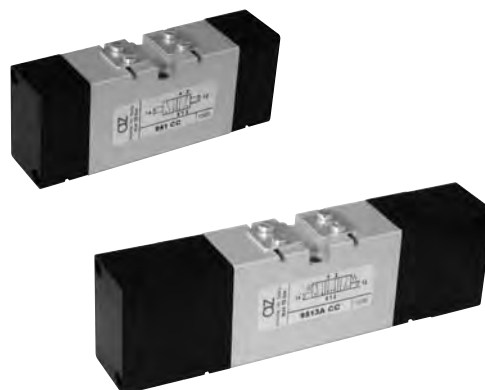


# valvole VDMA 25 mm azionamento pneumatico

*pneumatically piloted valves - VDMA 25 mm*



- Valvole a spola 5/2-5/3  
*5/2-5/3 spool valves*
- A norma VDMA 24563 - taglia 01 (25 mm); ISO 15407-1 taglia 01  
*Compliant to norm VDMA 24563 - size 01 (25 mm); ISO 15407-1 size 01*
- Montaggio su basi singole o a posti fissi  
*Installation on individual sub-bases or manifolds*
- Azionamento pneumatico monostabile o bistabile  
*Mono-stable or bi-stable pneumatic pilot*



## Tempi di risposta - response times

monostabile <i>mono-stable</i>	TRA (14): 30 ms TRR (12): 45 ms
bistabile <i>bi-stable</i>	TRA (14): 28 ms TRR (12): 28 ms

## Materiali

Corpo: alluminio 11S  
Molle: INOX  
Guarnizioni: NBR  
Spola: alluminio nichelato  
Parti interne: ottone OT58 e tecnopolimero

## Materials

Body: aluminium 11S  
Springs: stainless steel  
Seals: NBR  
Spool: nickel plated aluminium  
Internal parts: brass OT58 and technopolymer

Diametro nominale <i>Nominal orifice</i>	7.5 mm	
Portata nominale a 6 bar, $\Delta p$ 1 bar <i>Nominal flow rate at 6 bar, <math>\Delta p</math> 1 bar</i>	1100 NI/min	
Temperatura di esercizio <i>Temperature range</i>	max +60°C	
Pressione di esercizio <i>Working pressure</i>	monostabile <i>[mono-stable]</i>	bistabile <i>[bi-stable]</i>
	2.5 ... 10 bar 0.25 ... 1 MPa	-0.9 ... 10 bar -0.09 ... 1 MPa
Pressione di azionamento <i>Actuating pressure</i>	monostabile <i>[mono-stable]</i>	bistabile <i>[bi-stable]</i>
	2.5 ... 10 bar 0.25 ... 1 MPa	1 ... 10 bar 0.1 ... 1 MPa
Fluido <i>Fluid</i>	Aria filtrata 50 $\mu$ con o senza lubrificazione <i>50<math>\mu</math> filtered, lubricated or non lubricated air</i>	

# valvole VDMA 25 mm azionamento pneumatico

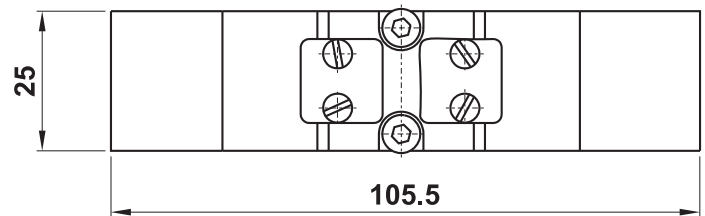
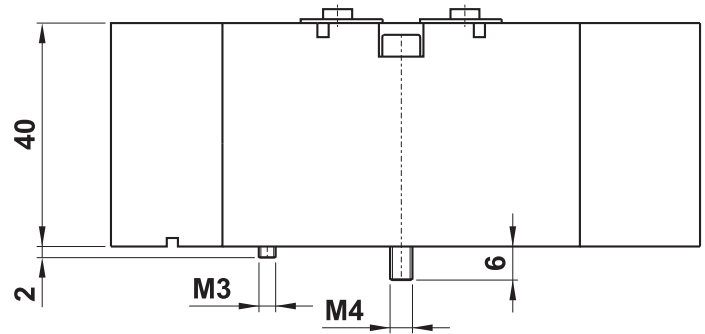
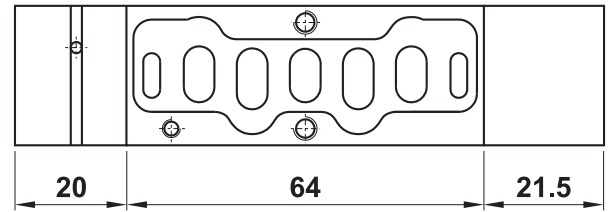
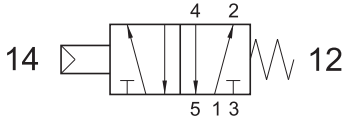
*pneumatically piloted valves - VDMA 25 mm*



## 951 MC

5/2 comando pneumatico - ritorno a molla

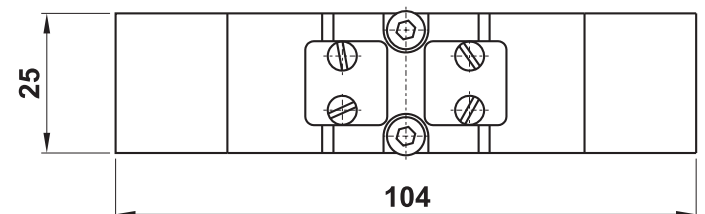
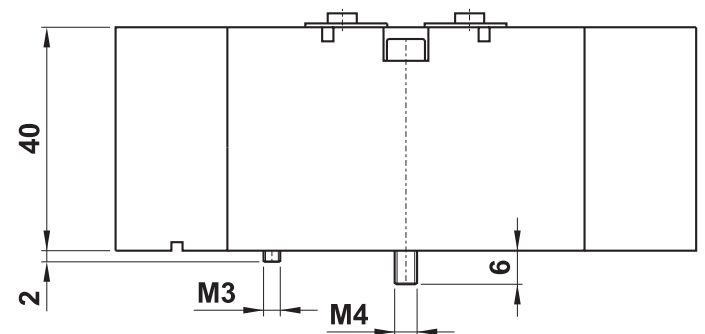
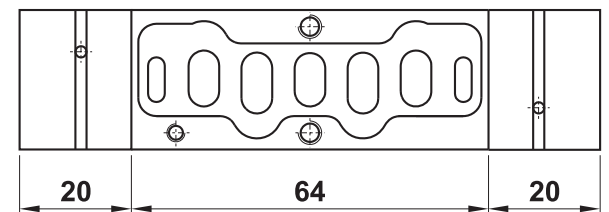
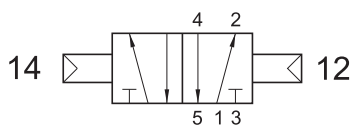
*5/2 pneumatic pilot - spring return*



## 951 CC

5/2 doppio comando pneumatico

*5/2 double pneumatic pilot*

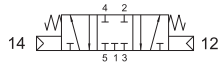


# valvole VDMA 25 mm azionamento pneumatico

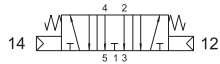
*pneumatically piloted valves - VDMA 25 mm*



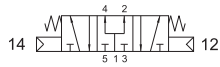
**9513C CC** centri chiusi  
*closed centres*



**9513A CC** centri aperti  
*open centres*

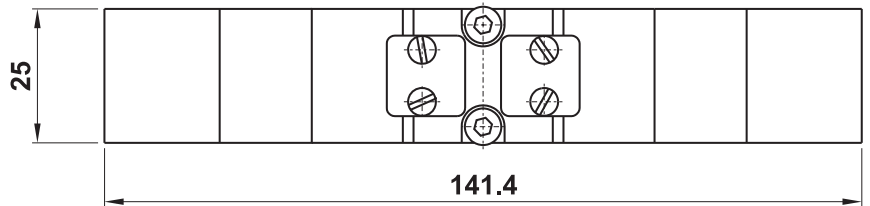
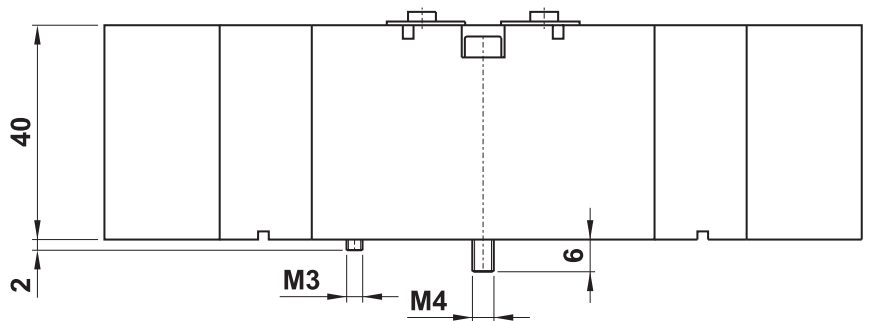
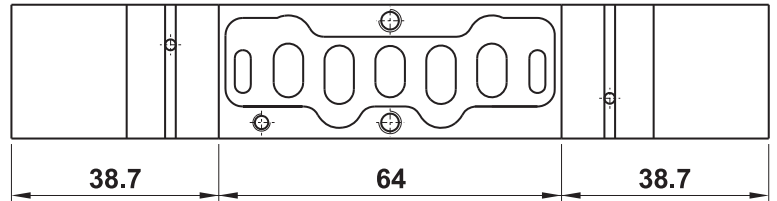


**9513P CC** centri in pressione  
*pressurized centres*



5/3 doppio comando pneumatico

*5/3 double pneumatic pilot*



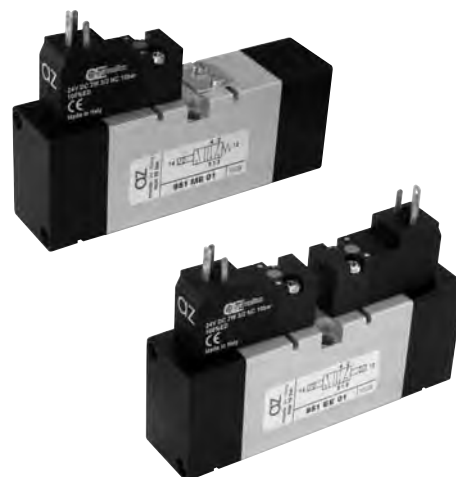
2

# valvole VDMA 25 mm azion. elettropneumatico

*solenoid actuated valves - VDMA 25 mm*



- Valvole a spola 5/2-5/3  
*5/2-5/3 spool valves*
- A norma VDMA 24563 - taglia 01 (25 mm); ISO 15407-1 taglia 01  
*Compliant to norm VDMA 24563 - size 01 (25 mm); ISO 15407-1 size 01*
- Montaggio su basi singole o a posti fissi  
*Installation on individual sub-bases or manifolds*
- Azionamento elettropneumatico monostabile o bistabile  
*Mono-stable or bi-stable solenoid pilot*
- Elettropilota 15 mm basso assorbimento (2W) a norma DIN 43650, forma C  
*15 mm low consumption solenoid pilot (2W), compliant to norm DIN 43650, C form*
- Azionatore manuale monostabile sull'elettropilota  
*Non-detented manual override on the solenoid pilot*



I prodotti di seguito indicati sono venduti con elettropilota/i montato/i (per i dati tecnici vedi pag. 157).  
*The following listed products are sold with mounted solenoid pilot(s); for technical data refer to page 157.*

## Tempi di risposta - *response times*

monostabile <i>mono-stable</i>	TRA (14): 40 ms TRR (12): 60 ms
bistabile <i>bi-stable</i>	TRA (14): 35 ms TRR (12): 35 ms

## Materiali

**Corpo:** alluminio 11S  
**Molle:** INOX  
**Guarnizioni:** NBR  
**Spola:** alluminio nichelato  
**Parti interne:** ottone OT58 e tecnopolimero

## Materials

**Body:** aluminium 11S  
**Springs:** stainless steel  
**Seals:** NBR  
**Spool:** nickel plated aluminium  
**Internal parts:** brass OT58 and technopolymer

Diametro nominale <i>Nominal orifice</i>		7.5 mm	
Portata nominale a 6 bar, $\Delta p$ 1 bar <i>Nominal flow rate at 6 bar, <math>\Delta p</math> 1 bar</i>		1100 NI/min	
Temperatura di esercizio <i>Temperature range</i>		max +60°C	
Pressione di esercizio <i>Working pressure</i>	al. interna monost. [ <i>monost. internal air supply</i> ]	al. interna bist. [ <i>bi-stable internal air supply</i> ]	alim. separata [ <i>separate air supply</i> ]
	2.5 ... 10 bar 0.25 ... 1 MPa	1 ... 10 bar 0.1 ... 1 MPa	-0.9 ... 10 bar -0.09 ... 1 MPa
Pressione di azionamento (per alimentazione separata) <i>Actuating pressure (for separate air supply)</i>	monostabile [ <i>mono-stable</i> ]		bistabile [ <i>bi-stable</i> ]
	2.5 ... 10 bar 0.25 ... 1 MPa		1 ... 10 bar 0.1 ... 1 MPa
Fluido <i>Fluid</i>	Aria filtrata 50 $\mu$ con o senza lubrificazione <i>50<math>\mu</math> filtered, lubricated or non lubricated air</i>		

# valvole VDMA 25 mm azion. elettropneumatico

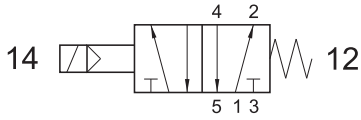
*solenoid actuated valves - VDMA 25 mm*



## 951 ME xx

5/2 comando elettrico - ritorno a molla

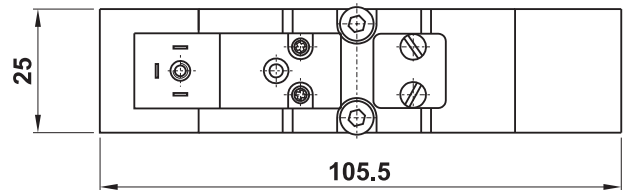
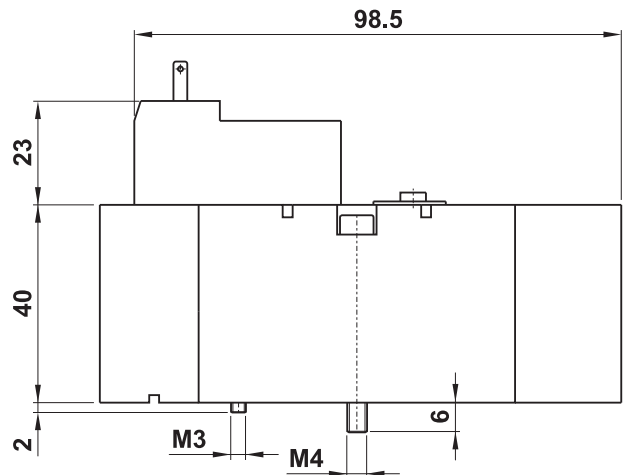
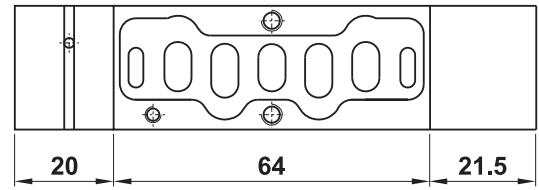
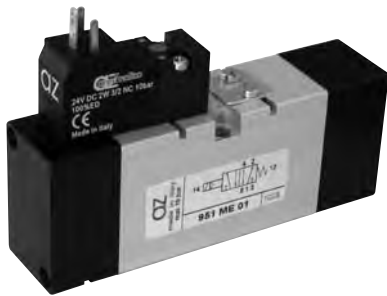
*5/2 solenoid pilot - spring return*



Nella sigla del prodotto sostituire le lettere "xx" con l'indicazione della tensione.

*In the part number replace "xx" with the reference of the solenoid tension.*

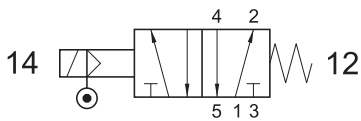
24V DC            01  
24V 50/60Hz    02



## 951 ME AS xx

5/2 comando elettrico alimentazione separata - ritorno a molla

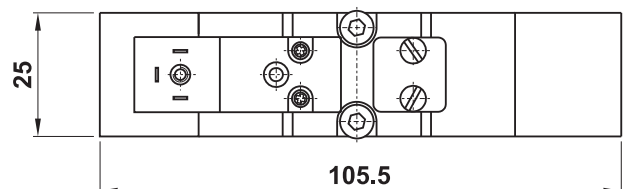
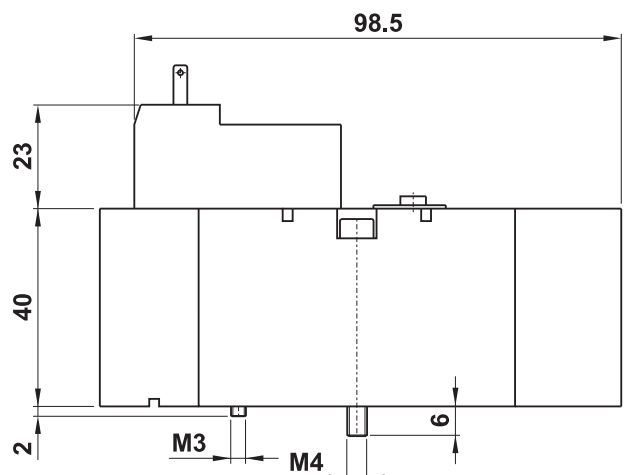
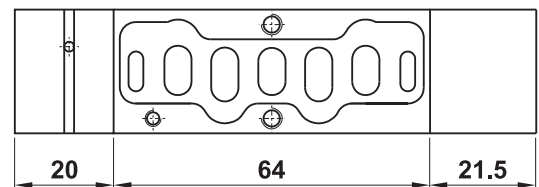
*5/2 solenoid pilot with separate air supply - spring return*



Nella sigla del prodotto sostituire le lettere "xx" con l'indicazione della tensione.

*In the part number replace "xx" with the reference of the solenoid tension.*

24V DC            01  
24V 50/60Hz    02



# valvole VDMA 25 mm azion. elettropneumatico

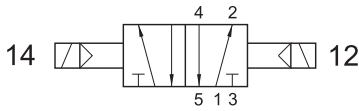
*solenoid actuated valves - VDMA 25 mm*



## 951 EE xx

5/2 doppio comando elettrico

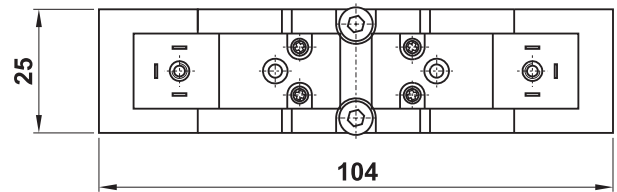
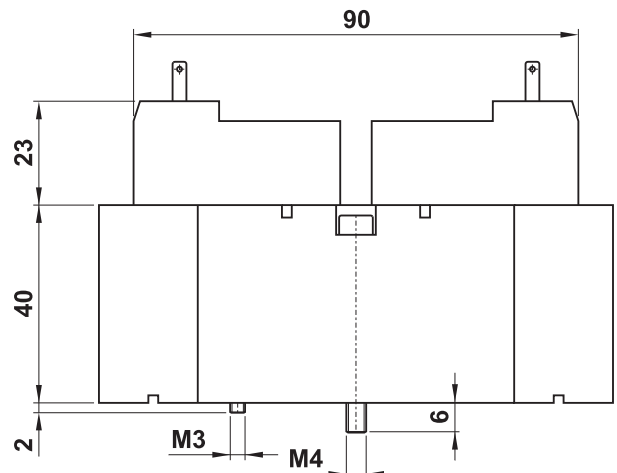
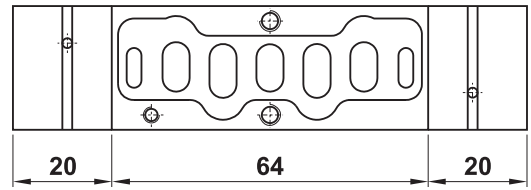
*5/2 double solenoid pilot*



Nella sigla del prodotto sostituire le lettere "xx" con l'indicazione della tensione.

*In the part number replace "xx" with the reference of the solenoid tension.*

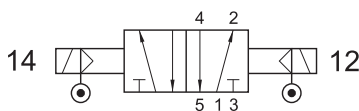
24V DC	01
24V 50/60Hz	02



## 951 EE AS xx

5/2 doppio comando elettrico alimentazione separata

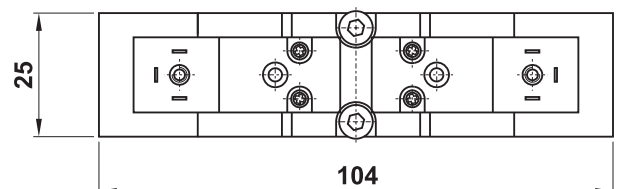
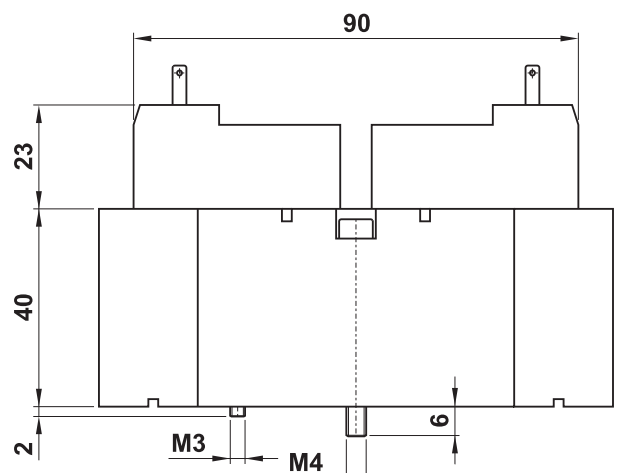
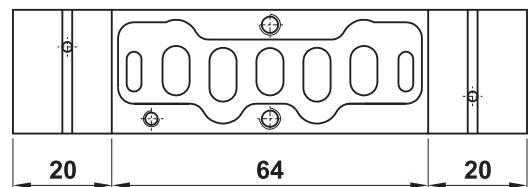
*5/2 double solenoid pilot with separate air supply*



Nella sigla del prodotto sostituire le lettere "xx" con l'indicazione della tensione.

*In the part number replace "xx" with the reference of the solenoid tension.*

24V DC	01
24V 50/60Hz	02

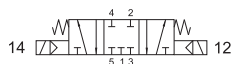


# valvole VDMA 25 mm azion. elettropneumatico

*solenoid actuated valves - VDMA 25 mm*



**9513C EE xx** centri chiusi  
*closed centres*



**9513A EE xx** centri aperti  
*open centres*



**9513P EE xx** centri in pressione  
*pressurized centres*



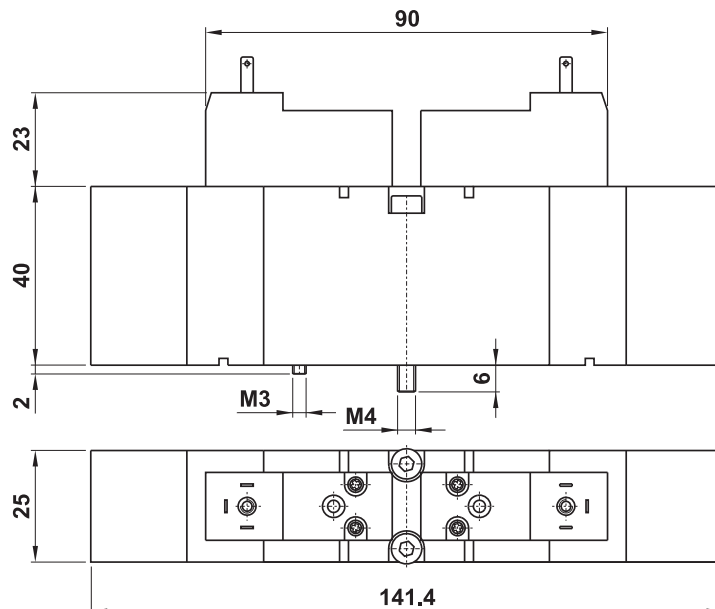
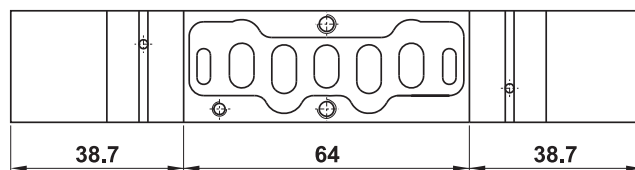
5/3 doppio comando elettrico

*5/3 double solenoid pilot*

Nella sigla del prodotto sostituire le lettere "xx" con l'indicazione della tensione.

*In the part number replace "xx" with the reference of the solenoid tension.*

24V DC            01  
24V 50/60Hz    02



**9513C EE AS xx** centri chiusi  
*closed centres*



**9513A EE AS xx** centri aperti  
*open centres*



**9513P EE AS xx** centri in pressione  
*pressurized centres*



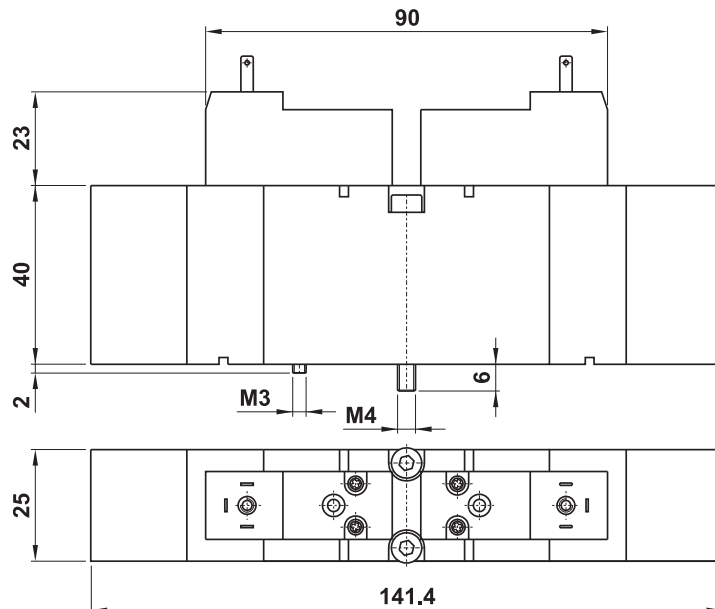
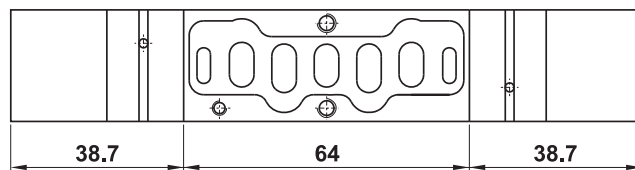
5/3 doppio comando elettrico alimentazione separata

*5/3 double solenoid pilot with separate air supply*

Nella sigla del prodotto sostituire le lettere "xx" con l'indicazione della tensione.

*In the part number replace "xx" with the reference of the solenoid tension.*

24V DC            01  
24V 50/60Hz    02

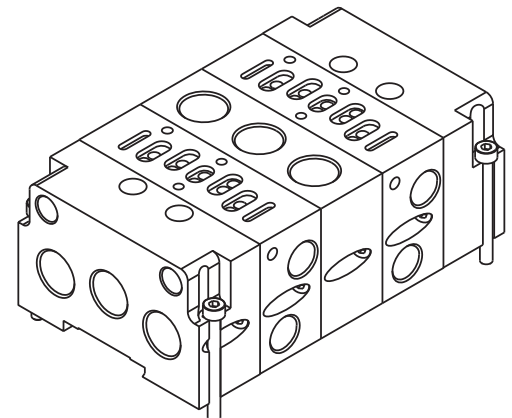
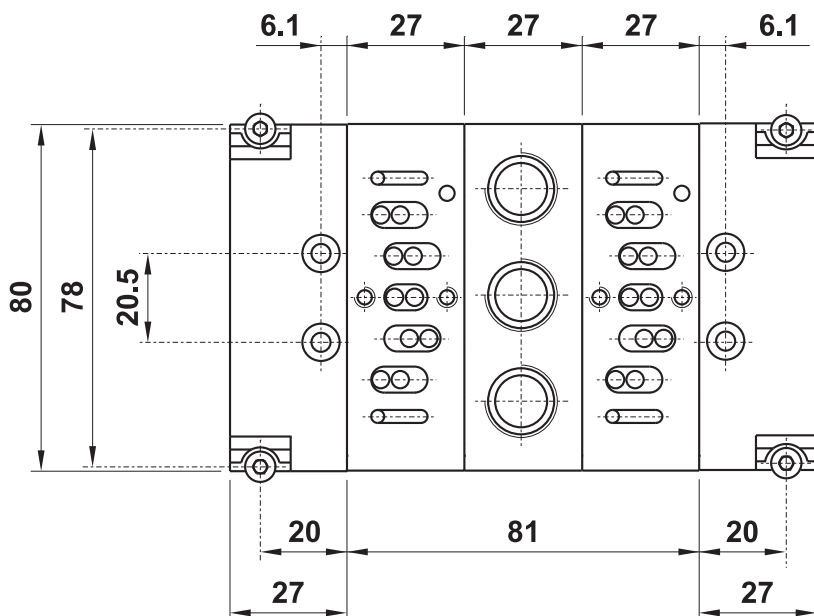
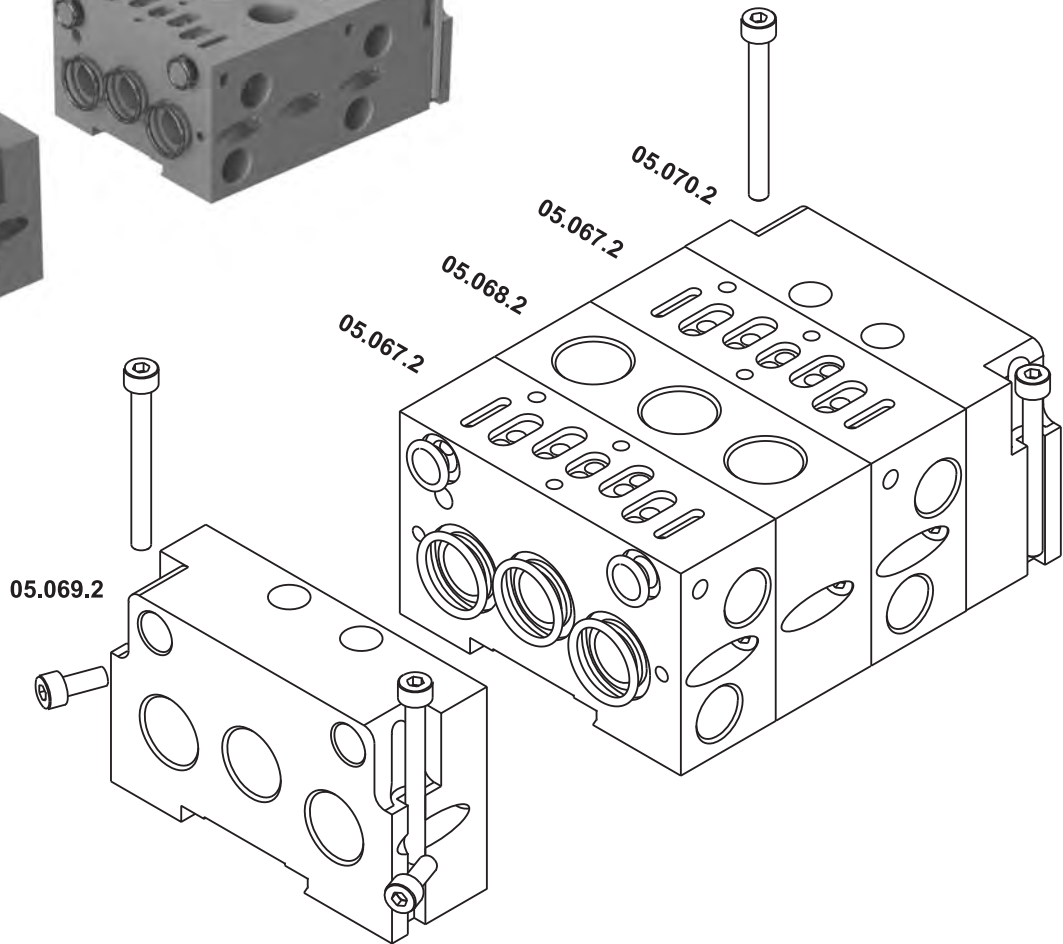
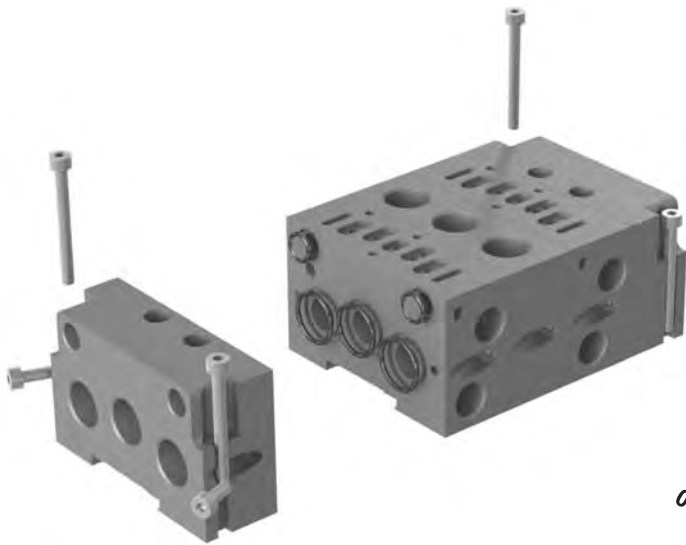


# sottobasi modulari per valvole VDMA 25 mm

multiple sub-bases for 25 mm VDMA valves



2





# sottobasi modulari per valvole VDMA 25 mm

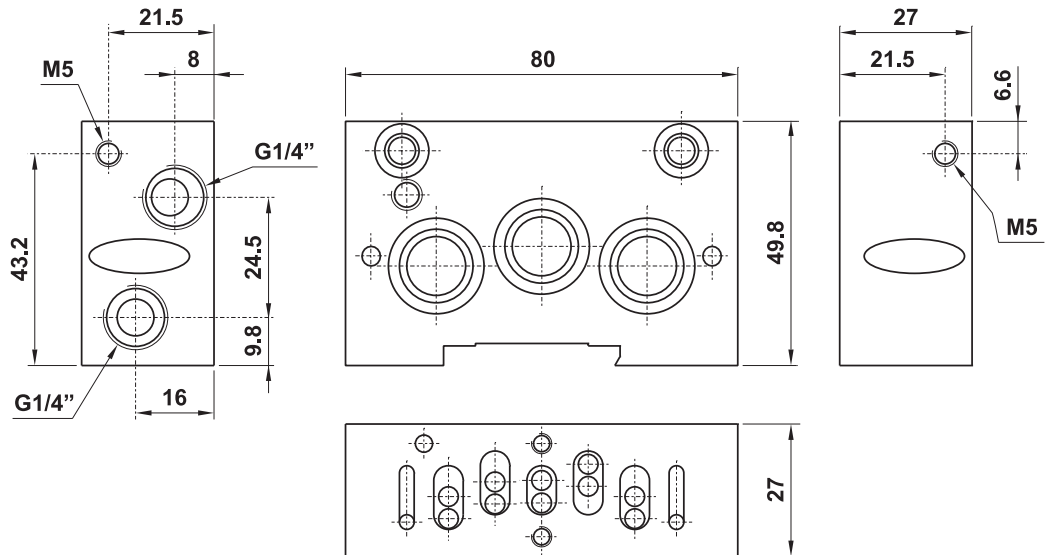
multiple sub-bases for 25 mm VDMA valves



## sottobase modulare modular sub-base

**CODICE DI ORDINAZIONE**  
**ORDER CODE**

**05.067.2**

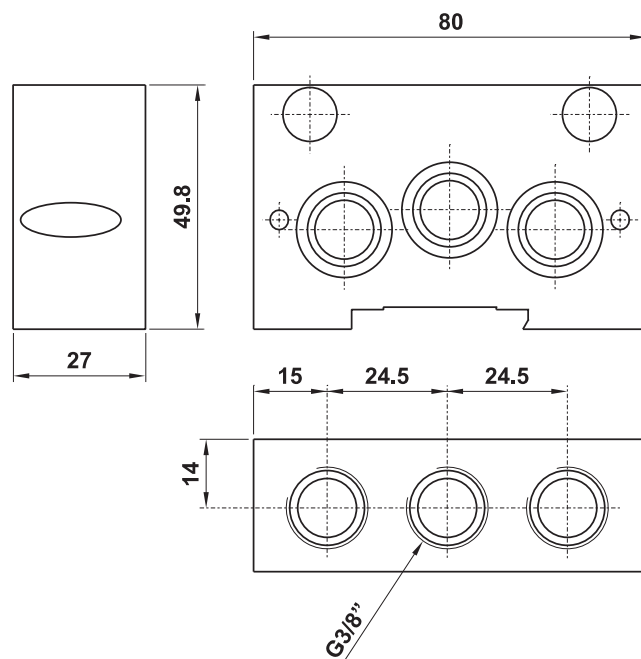


È venduta in kit con i particolari necessari al suo assemblaggio.  
It is sold in kit with all necessary pieces for installation.

## intermedio intermediate header

**CODICE DI ORDINAZIONE**  
**ORDER CODE**

**05.068.2**



È venduto in kit con i particolari necessari al suo assemblaggio.  
It is sold in kit with all necessary pieces for installation.

# sottobasi modulari per valvole VDMA 25 mm

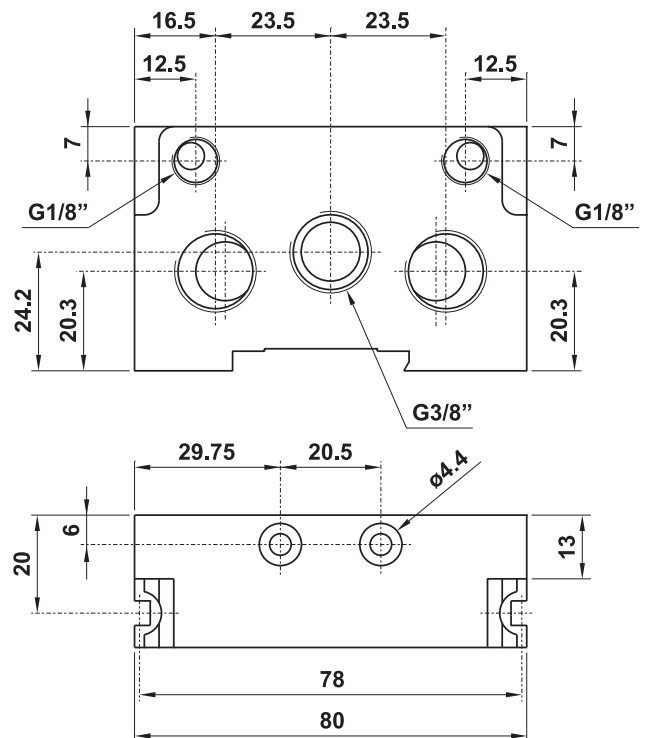
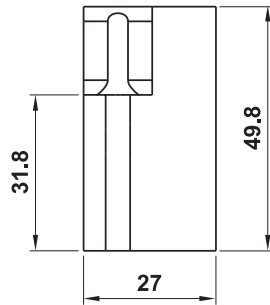
multiple sub-bases for 25 mm VDMA valves



## terminale sinistro left hand header

CODICE DI ORDINAZIONE  
ORDER CODE

05.070.2

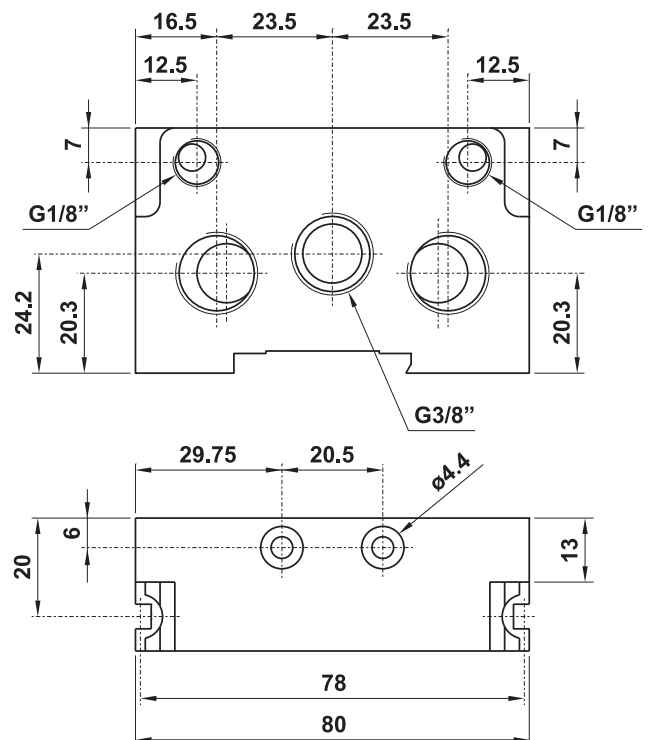
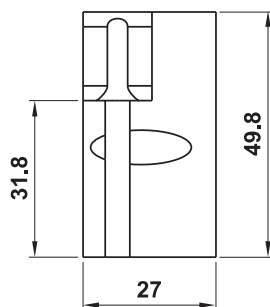


È venduto in kit con i particolari necessari al suo assemblaggio.  
It is sold in kit with all necessary pieces for installation.

## terminale destro right hand header

CODICE DI ORDINAZIONE  
ORDER CODE

05.069.2



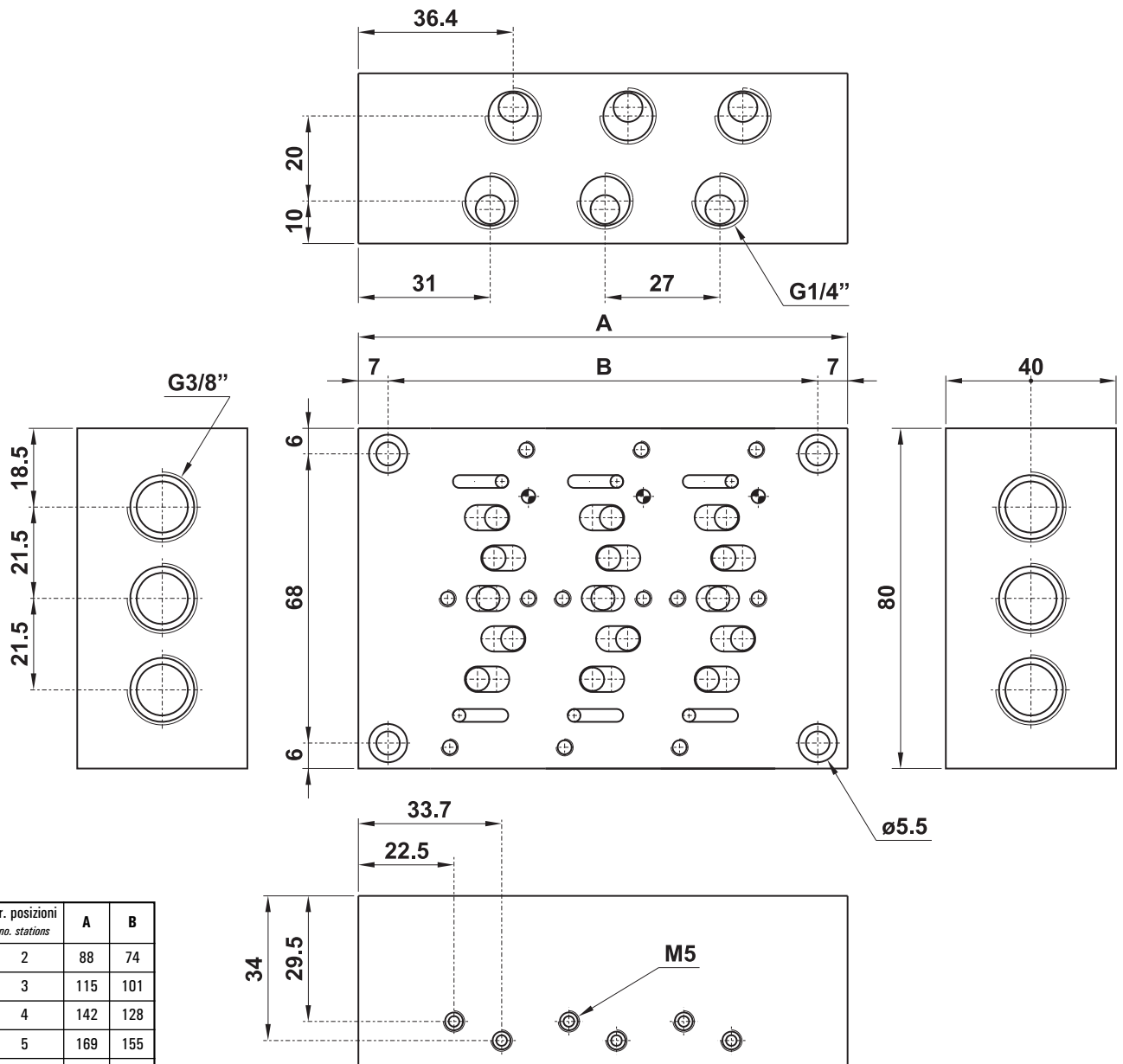
È venduto in kit con i particolari necessari al suo assemblaggio.  
It is sold in kit with all necessary pieces for installation.

# sottobasi a posti fissi valvole VDMA 25 mm

manifolds for 25 mm VDMA valves



- Scarichi convogliati  
*Common exhaust*
- Pilotaggi separati per ogni valvola  
*Individual pilot for each valve*
- Materiale: alluminio anodizzato  
*Material: aluminium (anodize treatment)*
- Sottobasi speciali a richiesta  
*Special manifolds on request*



modello model	nr. posizioni no. stations	A	B
05.062.1	2	88	74
05.063.1	3	115	101
05.064.1	4	142	128
05.065.1	5	169	155
05.066.1	6	196	182
05.067.1	7	223	209
05.068.1	8	250	236
05.069.1	9	277	263
05.070.1	10	304	290

# sottobasi per valvole VDMA 25 mm

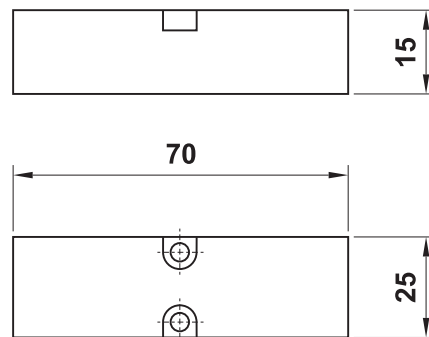
manifolds for 25 mm VDMA valves



## piastrina di chiusura blanking plate

CODICE DI ORDINAZIONE  
ORDER CODE

CS951



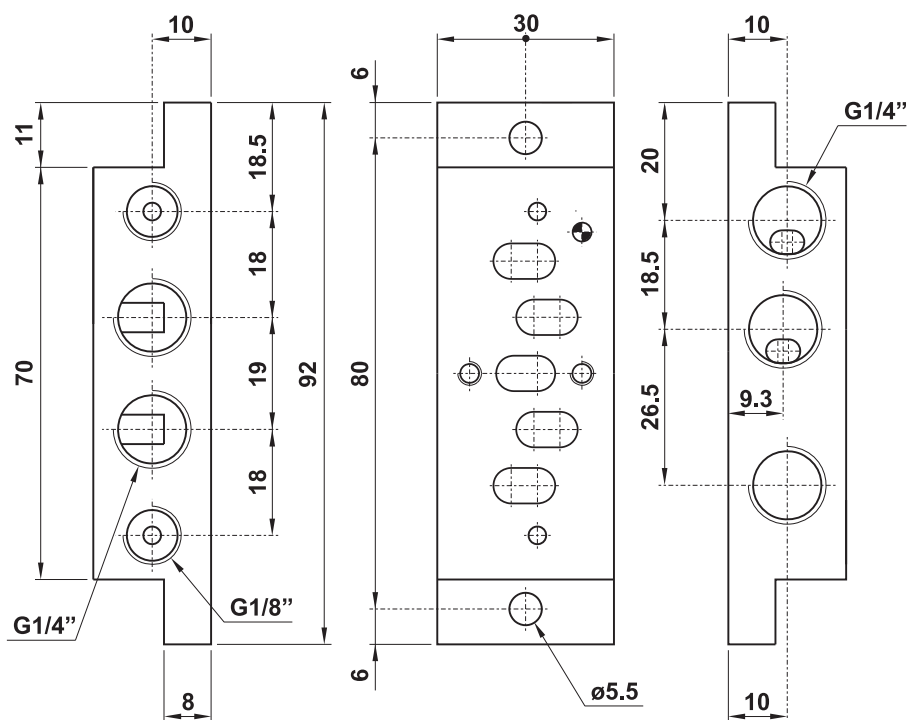
È venduta in kit con i particolari necessari al suo assemblaggio.

It is sold in kit with all necessary pieces for installation.

## sottobase singola individual sub-base

CODICE DI ORDINAZIONE  
ORDER CODE

BS951



# sottobasi per valvole VDMA 25 mm

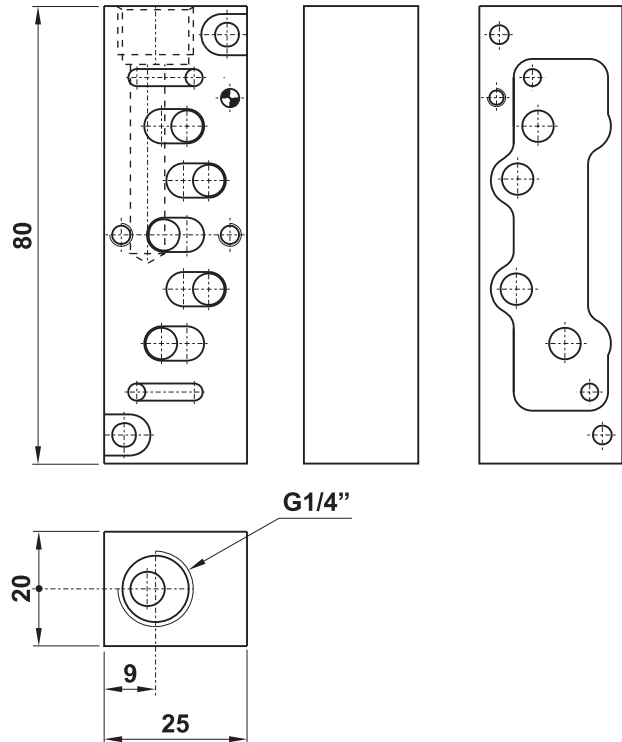
manifolds for 25 mm VDMA valves



## adattatore per entrata separata adapting plate for separate air inlet

CODICE DI ORDINAZIONE  
ORDER CODE

05.065.2

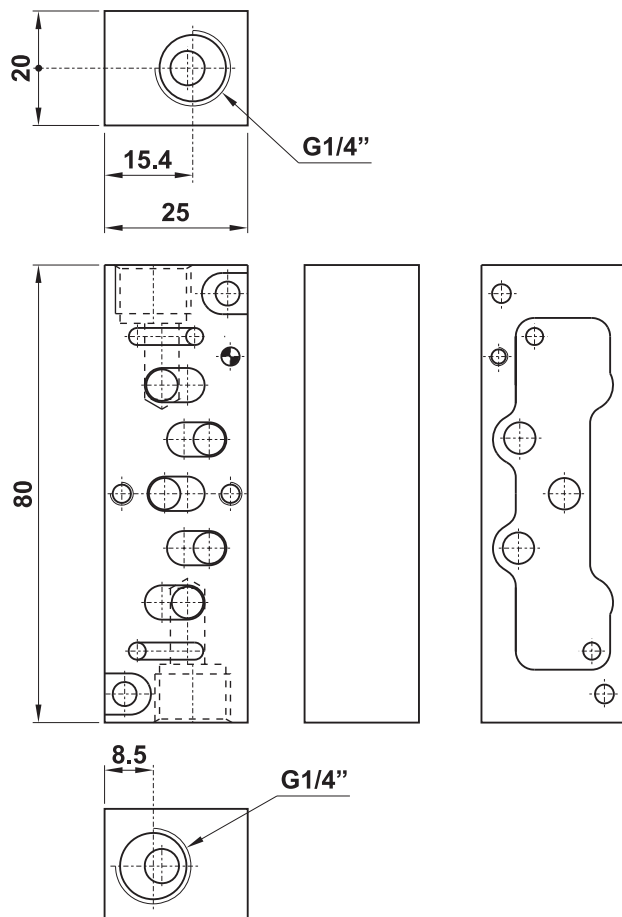


È venduto in kit con i particolari necessari al suo assemblaggio.  
It is sold in kit with all necessary pieces for installation.

## adattatore per scarichi separati adapting plate for separate air exhaust

CODICE DI ORDINAZIONE  
ORDER CODE

05.066.2



È venduto in kit con i particolari necessari al suo assemblaggio.  
It is sold in kit with all necessary pieces for installation.