

# dati tecnici raccordi automatici in ottone

technical data      технические данные



diametro esterno tubo <i>external diameter of tube</i> наружный диам. трубки	diametro interno tubo <i>internal diameter of tube</i> внутренний диам. трубки	pressione di esercizio [bar] dei raccordi con tubi per aria <i>working pressure [bar] with hoses for air</i> рабочее давление [bar] с трубками для воздуха		
		-20 ... +30°C	+31 ... +50°C	+51 ... +70°C
4 mm	2 mm	16	14	12
5 mm	3 mm	16	14	12
6 mm	4 mm	16	14	12
8 mm	6 mm	14	14	10
10 mm	8 mm	14	12	8
12 mm	10 mm	14	12	8
14 mm	12 mm	12	10	6

tolleranze ammesse per i tubi PA11 e PA12 <i>tolerances for hoses PA11 and PA12</i> допускаемое отклонение для трубок PA11 и PA12	
diametro esterno tubo <i>external diameter of tube</i> наружный диам. трубки	tolleranza <i>tolerance</i> отклонение
4 ... 8 mm	-0.08 ... +0.05
10 ... 14 mm	-0.1 ... +0.05

tolleranze ammesse per i tubi in poliuretano (PU) <i>tolerances for polyurethane (PU) hoses</i> допускаемое отклонение для полиуретановых трубок (PU)	
diametro esterno tubo <i>external diameter of tube</i> наружный диам. трубки	tolleranza <i>tolerance</i> отклонение
4 ... 8 mm	-0.1 ... +0.1
10 ... 14 mm	-0.1 ... +0.15

## Materiali

Corpo: ottone OT58 nichelato

Pinza: acciaio

Guarnizioni: NBR

## Materials

Body: *nickel*ed brass OT58

Clamp: steel

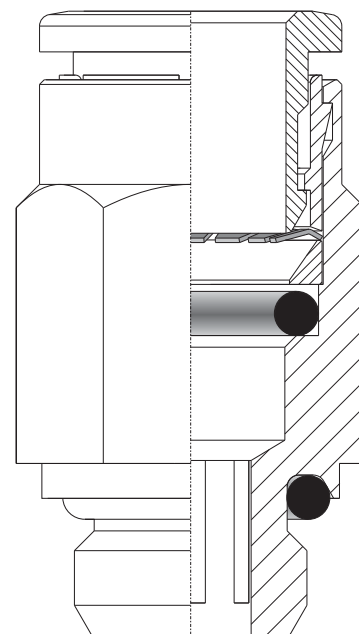
Seals: NBR

## Материалы

Корпус: никелированная латунь OT58

Цанга: сталь

Уплотнения: резина NBR



Temperatura di esercizio <i>Temperature range</i> Рабочая температура	-20 ... +70°C
Fluido <i>Fluid</i> Рабочая среда	Aria filtrata con o senza lubrificazione <i>filtered, lubricated or non lubricated air</i> очищенный сжатый воздух со смазкой или без

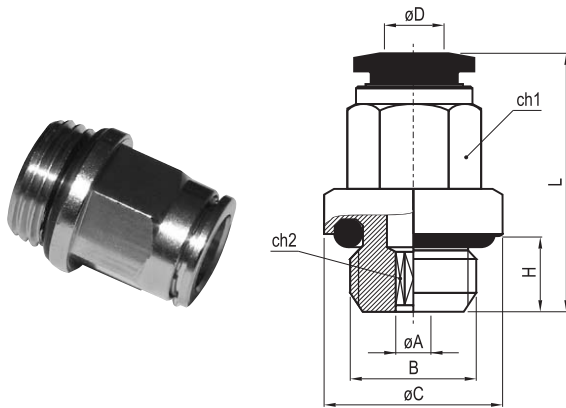
# raccordi automatici in ottone

push-in fittings фитинги цанговые быстроразъёмные



## RP020

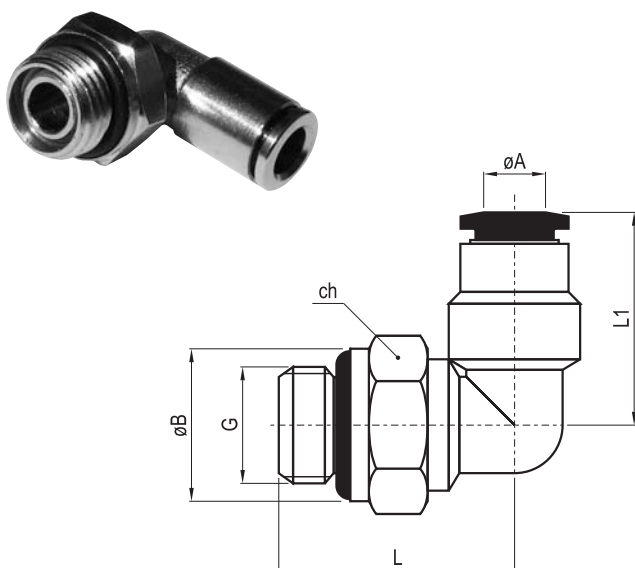
Raccordo diritto maschio cilindrico  
Straight male fitting, with cylindric thread  
Фитинг прямой с цилиндрической резьбой и уплотнительным кольцом



tubo (øD) tube трубка	B	øA	øC	H	L	ch1	ch2	confez. package упак.	codice code код
4	M5	2.5	9	4	20	-	2.5	50	36.001.0
4	G1/8"	2.5	13.5	6	20	9	2.5	50	36.002.0
4	G1/4"	2.5	16	8	21	9	2.5	50	36.003.0
5	M5	2.5	9.5	4	21	-	2.5	50	36.004.0
5	G1/8"	4.2	13.5	6	20.5	10	4	50	36.005.0
5	G1/4"	4.2	16	8	22.5	10	4	50	36.006.0
6	M5	2.5	10.5	4	21	-	2.5	50	36.007.0
6	M12x1.25	4.2	16	8	24	11	4	50	36.1375.0
6	M12x1.5	4.2	16	6	22.5	11	4	50	36.1376.0
6	G1/8"	4.2	13.5	6	22.5	11	4	50	36.008.0
6	G1/4"	4.2	16	8	22.5	11	4	50	36.009.0
8	G1/8"	5.2	14.5	6	25	13	5	50	36.010.0
8	G1/4"	6.2	16	8	23.5	13	6	50	36.011.0
8	G3/8"	6.2	21	8	24	13	6	50	36.012.0
10	G1/4"	7.2	-	6.5	26.5	16	7	50	36.013.0
10	G3/8"	8.3	21	7.5	28	16	8	50	36.014.0
12	G1/4"	7.2	-	6.5	30.5	18	7	50	36.015.0
12	G3/8"	10.3	21	9	31	18	10	25	36.016.0
12	G1/2"	10.3	24	11	31	18	10	25	36.017.0
14	G3/8"	10.3	21	9	34	21	10	25	36.018.0
14	G1/2"	12.3	25	11	34	21	12	25	36.019.0

## RP115

Raccordo a L orientabile maschio cilindrico  
Swivel L-fitting with cylindric thread  
Поворотный L-образный фитинг с цилиндрической резьбой и уплотнительным кольцом



tubo (øA) tube трубка	G	øB	L1	L	ch	confez. package упак.	codice code код
4	M5	9	18.5	16.5	9	50	36.232.0
4	G1/8"	13	20	21	13	50	36.233.0
4	G1/4"	16	20	25	13	50	36.234.0
6	M5	9	19.5	16.5	9	50	36.235.0
6	M12x1.25	16	19	25	13	50	36.1377.0
6	M12x1.5	16	20.5	24	13	50	36.1378.0
6	G1/8"	13	20.5	21	13	50	36.236.0
6	G1/4"	16	20.5	25	13	50	36.237.0
8	G1/8"	13	22	21	13	50	36.238.0
8	G1/4"	16	22	25	13	50	36.239.0
8	G3/8"	20	24	25.5	13	50	36.240.0
10	G1/4"	16	25	25.5	16	50	36.241.0
10	G3/8"	19.8	25	29.5	16	50	36.242.0
10	G1/2"	25	27	30	16	25	36.638.0
12	G1/4"	16	28	27.5	20	50	36.243.0
12	G3/8"	20	28	28.5	20	25	36.244.0
12	G1/2"	25	28	33.5	20	25	36.245.0
14	G3/8"	20	31	28.5	20	25	36.246.0
14	G1/2"	25	31	33.5	20	25	36.247.0

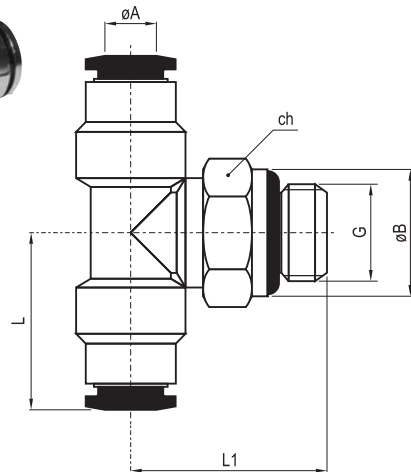
# raccordi automatici in ottone

push-in fittings фитинги цанговые быстроразъёмные



## RP215

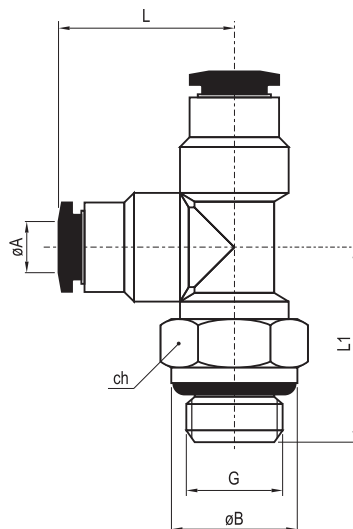
Raccordo a T orientabile maschio cilindrico  
Swivel T-fitting, cylindric thread on the central leg  
Поворотный Т-образный фитинг с цилиндрической резьбой и уплотнительным кольцом



tubo ( $\phi A$ ) tube трубка	G	$\phi B$	L	L1	ch	confez. package упак.	codice code код
4	M5	8	17.5	16.5	9	50	36.208.0
4	G1/8"	13	17.5	20	13	50	36.209.0
4	G1/4"	16	19	24	13	50	36.210.0
6	G1/8"	13	21	20	13	50	36.211.0
6	G1/4"	16	21	24	13	50	36.212.0
8	G1/8"	13	23	20	13	50	36.213.0
8	G1/4"	16	23	24	13	50	36.214.0
8	G3/8"	20	25.5	25.5	13	50	36.215.0
10	G1/4"	16	25.5	28	16	50	36.216.0
10	G3/8"	20	25.5	29	16	50	36.217.0
12	G1/4"	16	27	30.5	16	50	36.218.0
12	G3/8"	20	27	28.5	20	25	36.219.0

## RP225

Raccordo a T orientabile maschio laterale cilindrico  
Swivel T-fitting, cylindric thread on the lateral leg  
Поворотный Т-образный фитинг с боковой цилиндрической резьбой и уплотнительным кольцом



tubo ( $\phi A$ ) tube трубка	G	$\phi B$	L	L1	ch	confez. package упак.	codice code код
4	M5	8	17.5	16.5	9	50	36.220.0
4	G1/8"	13	17.5	20	13	50	36.221.0
4	G1/4"	16	19	24	13	50	36.222.0
6	G1/8"	13	19.5	20	13	50	36.223.0
6	G1/4"	16	21	24	13	50	36.224.0
8	G1/8"	13	23	20	13	50	36.225.0
8	G1/4"	16	23	24	13	50	36.226.0
8	G3/8"	20	25.5	25.5	13	50	36.227.0
10	G1/4"	16	25.5	24	16	50	36.228.0
10	G3/8"	20	25.5	28	16	50	36.229.0
12	G1/4"	16	27	30.5	16	50	36.230.0
12	G3/8"	20	27	28.5	20	25	36.231.0

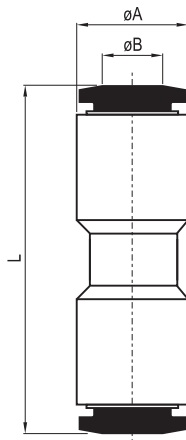
# raccordi automatici in ottone

push-in fittings фитинги цанговые быстроразъёмные



## RP040

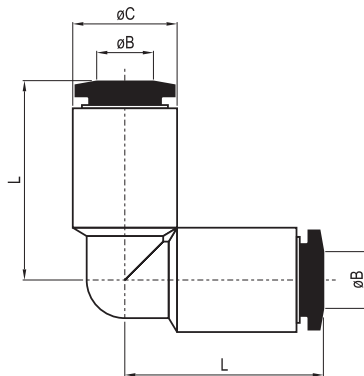
Raccordo diritto intermedio  
Intermediate straight connector  
Фитинг-соединитель прямой



tubo (øB) tube трубка	øA	L	confez. package упак.	codice code код
4	9	30.5	50	36.028.0
5	9.5	31.5	50	36.029.0
6	11	31.5	50	36.030.0
8	13	34	50	36.031.0
10	15	36.5	50	36.032.0
12	17	44	50	36.033.0
14	20	45	50	36.034.0

## RP130

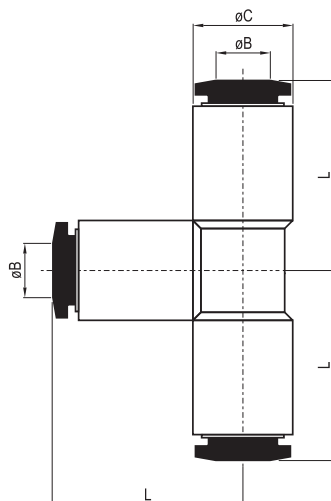
Raccordo a L intermedio  
Intermediate elbow connector  
L-образный фитинг-соединитель



tubo (øB) tube трубка	øC	L	confez. package упак.	codice code код
4	9	18	50	36.035.0
5	9.5	19.5	50	36.036.0
6	11	19.5	50	36.037.0
8	13	22.5	50	36.038.0
10	15	23.5	50	36.039.0
12	17	28	25	36.040.0
14	20	29.5	25	36.041.0

## RP230

Raccordo a T intermedio  
T-connector  
T-образный фитинг-соединитель



tubo (øB) tube трубка	øC	L	confez. package упак.	codice code код
4	9	18	50	36.042.0
5	9.5	19	50	36.043.0
6	11	19.5	50	36.044.0
8	13	22.5	50	36.045.0
10	15	23.5	20	36.046.0
12	17	28	20	36.047.0
14	20	30	20	36.048.0

8

# raccordi automatici in ottone

push-in fittings фитинги цанговые быстроразъёмные

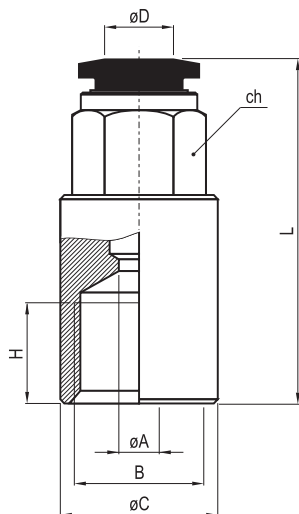


## RP030

Raccordo diritto femmina

*Straight female fitting*

Фитинг прямой с внутренней цилиндрической резьбой



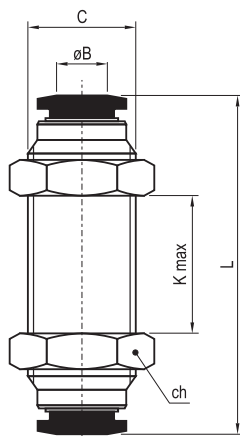
tubo (øD) tube трубка	B	øA	øC	H	L	ch	confez. package упак.	codice code код
4	G1/8"	3	12	6.5	25	9	50	36.020.0
4	G1/4"	3	16	10	28.5	9	50	36.021.0
5	G1/8"	4	12	6.5	27	10	50	36.022.0
5	G1/4"	4	16	10	30	10	50	36.023.0
6	G1/8"	5	12	6.5	25	11	50	36.024.0
6	G1/4"	5	16	10	29.5	11	50	36.025.0
8	G1/8"	7	12	6.5	26	13	50	36.026.0
8	G1/4"	7	16	10	30.5	13	50	36.027.0

## RP050

Raccordo diritto intermedio passaparete

*Intermediate straight connector for panel mounting*

Фитинг-соединитель прямой с монтажной резьбой на корпусе и гайками



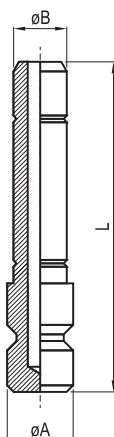
tubo (øB) tube трубка	C	L	K max	ch	confez. package упак.	codice code код
4	M10x1	30.5	8	13	50	36.102.0
5	M11x1	30.5	8	14	50	36.103.0
6	M14x1	31.5	8	17	50	36.104.0
8	M16x1	34	10	18	50	36.105.0
10	M17x1	36.5	12	20	25	36.106.0
12	M20x1	44	17	24	25	36.107.0
14	M22x1	45	18	25	25	36.108.0

## RP610

Tappo

*Plug*

Заглушка



øB	øA	L	confez. package упак.	codice code код
4	5	25.5	50	36.095.0
5	6	26.5	50	36.096.0
6	7	27.5	50	36.097.0
8	9	30	50	36.098.0
10	11	35	25	36.099.0
12	13	37	25	36.100.0
14	15	39.5	25	36.101.0

# raccordi automatici in ottone

push-in fittings фитинги цанговые быстроразъёмные

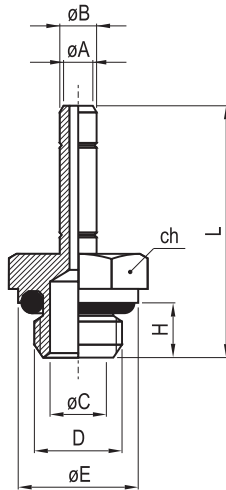


## RP600

Innesto con filetto maschio cilindrico

Adaptor with male cylindric thread

Штуцер с цилиндрической резьбой под цанговый фитинг



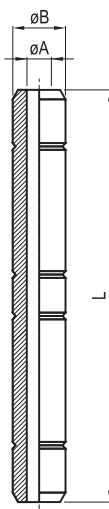
$\phi B$	D	$\phi A$	$\phi E$	H	L	$\phi C$	ch	confez. package упак.	codice code код
4	M5	2	8	4	24.5	2	8	50	36.049.0
4	G1/8"	2	13	6	27.7	6	13	50	36.050.0
4	G1/4"	2	16	8	30.2	7.5	13	50	36.051.0
5	M5	2.6	8	4	25	2.6	8	50	36.052.0
5	G1/8"	3	13	6	28	5.5	13	50	36.053.0
5	G1/4"	3	16	8	31	7.5	13	50	36.054.0
6	M5	2.6	8	4	26	2.6	8	50	36.055.0
6	G1/8"	4	13	6	29.5	6	13	50	36.056.0
6	G1/4"	4	16	8	32	7.5	13	50	36.057.0
8	G1/8"	6	13	6	31	6	13	50	36.058.0
8	G1/4"	6	16	8	33.5	7.5	13	50	36.059.0
8	G3/8"	6	20	9	35.5	9	13	50	36.060.0
10	G1/8"	6	13	6	35.5	6	13	50	36.061.0
10	G1/4"	8	16	8	38	8	13	50	36.062.0
10	G3/8"	8	20	9	41	8	13	50	36.063.0
12	G1/4"	10	16	8	39	10	13	50	36.064.0
12	G3/8"	10	20	9	42	11	13	25	36.065.0
12	G1/2"	10	24	11	44	13	16	25	36.066.0
14	G3/8"	12	20	9	44	12	16	25	36.067.0
14	G1/2"	12	24	11	46	13	16	25	36.068.0

## RP625

Giunzione doppia

Double connector for push-in fittings

Трубка-соединитель к цанговым фитингам



$\phi B$	$\phi A$	L	confez. package упак.	codice code код
4	2	32	50	36.069.0
5	3	33	50	36.070.0
6	4	35	50	36.071.0
8	6	38	50	36.072.0
10	8	45.5	50	36.073.0
12	10	48	25	36.074.0
14	12	52	20	36.075.0

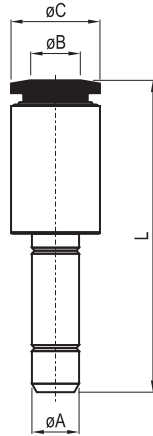
# raccordi automatici in ottone

push-in fittings фитинги цанговые быстроразъёмные



## RP700

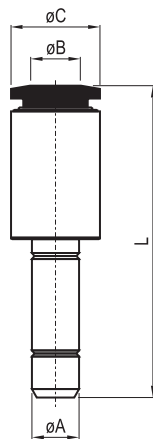
Riduzione  
Reducer  
Редуктор



øA	tubo (øB) tube трубка	øC	L	confez. package упак.	codice code код
5	4	9	32.5	50	36.076.0
6	4	9	28.5	50	36.077.0
6	5	9.5	35.5	50	36.078.0
8	4	9	31	50	36.079.0
8	5	9.5	32.5	50	36.080.0
8	6	10.5	33.5	50	36.081.0
10	6	10.5	36.5	50	36.082.0
10	8	13	38	50	36.083.0
12	4	13	39.5	25	36.084.0
12	6	13	39.5	25	36.085.0
12	8	13	38.5	25	36.086.0
12	10	15	41	25	36.087.0
14	4	15	43	25	36.088.0
14	6	15	43	25	36.089.0
14	8	15	43	25	36.090.0
14	10	15	43	25	36.091.0
14	12	17	43	25	36.092.0

## RP710

Maggiorazione  
Increaser  
Расширитель



øA	tubo (øB) tube трубка	øC	L	confez. package упак.	codice code код
4	6	10.5	33.5	25	36.093.0
6	8	13	38	25	36.094.0

# raccordi automatici in ottone

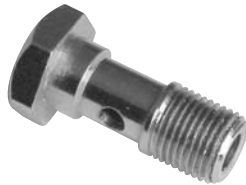
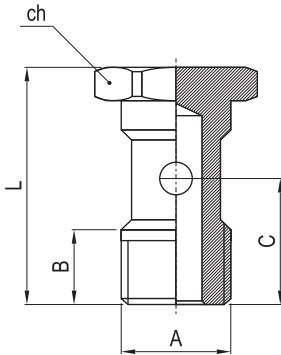
push-in fittings фитинги цанговые быстроразъёмные



## RZ410

Vite cava singola  
Single stem for banjo  
Одиночный пустотелый болт

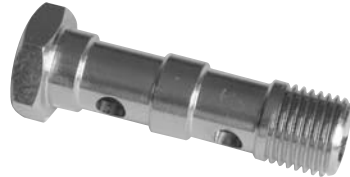
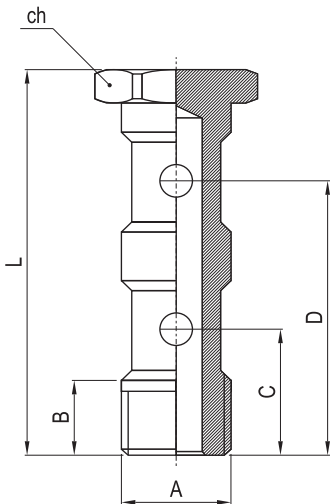
A	B	C	L	ch	confez. package упак.	codice code код
M5	7.6	9.6	17.5	8	50	36.611.0
G1/8"	9	14.5	27	14	50	36.612.0
G1/4"	13	18	33	17	50	36.613.0
G3/8"	12	21.5	37	22	50	36.614.0



## RZ420

Vite cava doppia  
Double stem for banjo  
Двойной пустотелый болт

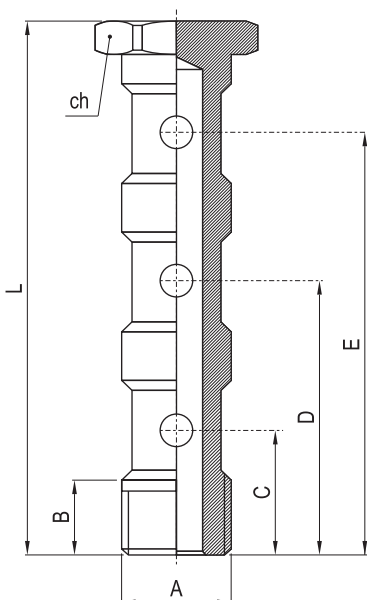
A	B	C	D	L	ch	confez. package упак.	codice code код
G1/8"	9	15	31	44.5	14	25	36.616.0
G1/4"	11	17	36	51.5	17	25	36.617.0
G3/8"	12	20.5	42	58.6	22	25	36.618.0



## RZ430

Vite cava tripla  
Triple stem for banjo  
Тройной пустотелый болт

A	B	C	D	E	L	ch	confez. package упак.	codice code код
G1/8"	9	16	32	48	60	14	25	36.1369.0
G1/4"	8	16.5	32.5	48.5	62	17	25	36.1370.0
G3/8"	9	21	46	71	84.5	22	25	36.1371.0



8



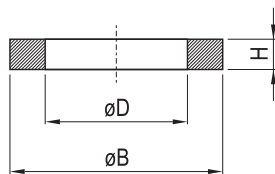
# raccordi automatici in ottone

push-in fittings фитинги цанговые быстроразъёмные



## RZ610

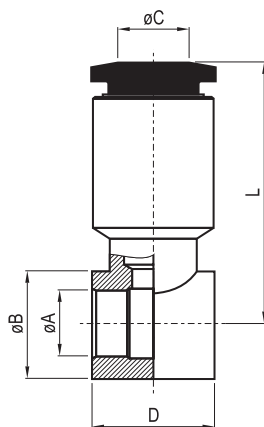
Rondella distanziatrice  
Spacer washer  
Уплотнительное кольцо



vite screw болт	$\varnothing B$	$\varnothing D$	H	confez. package упак.	codice code код
M5	7.7	5.3	1	100	36.620.0
G1/8"	13	10.2	1.5	100	36.621.0
G1/4"	17.9	13.4	2	100	36.622.0
G3/8"	21.8	17.1	2	100	36.623.0

## RP500

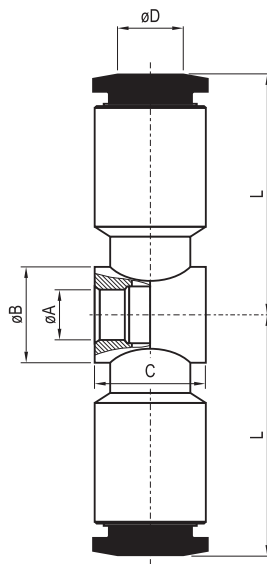
Anello semplice  
Single banjo body  
Фитинг-серьга к пустотелому болту



tubo ( $\varnothing C$ ) tube трубка	vite screw болт	$\varnothing A$	$\varnothing B$	D	L	confez. package упак.	codice code код
4	M5	5	7	9	19	50	36.109.0
4	G1/8"	10	14	15	20.6	50	36.110.0
5	M5	5	7	9	19	50	36.111.0
5	G1/8"	9.9	14	15	22.5	50	36.112.0
6	G1/8"	10	14	15	21	50	36.113.0
6	G1/4"	13.3	18	17	23	50	36.114.0
8	G1/8"	10	14	15	23	50	36.115.0
8	G1/4"	13.3	18	17	25	50	36.116.0
8	G3/8"	16.6	21	20	28	50	36.117.0
10	G1/4"	13.3	18	17	25.5	50	36.118.0
10	G3/8"	16.6	21	20	29	25	36.119.0
12	G1/4"	13.3	18	17	28	25	36.120.0
12	G3/8"	16.6	21	20	30	25	36.121.0

## RP510

Anello doppio  
Double banjo body  
Двойная фитинг-серьга к пустотелому болту



tubo ( $\varnothing D$ ) tube трубка	vite screw болт	$\varnothing A$	$\varnothing B$	C	L	confez. package упак.	codice code код
4	M5	5	7	9	19	50	36.123.0
4	G1/8"	9.9	14	15	21	50	36.124.0
5	M5	5	7	9.5	19.5	50	36.125.0
5	G1/8"	9.9	14	15	22.5	50	36.126.0
6	G1/8"	9.9	14	15	23	50	36.127.0
6	G1/4"	13.3	18	17	24	50	36.128.0
8	G1/8"	9.9	14	15	24.5	50	36.129.0
8	G1/4"	13.3	18	17	26	50	36.130.0
8	G3/8"	16.6	21	20	28	50	36.131.0
10	G1/4"	13.3	18	17	27	50	36.132.0
10	G3/8"	16.6	21	20	29	25	36.133.0
12	G3/8"	16.6	21	20	30	25	36.135.0

# raccordi automatici in ottone

push-in fittings фитинги цанговые быстроразъёмные

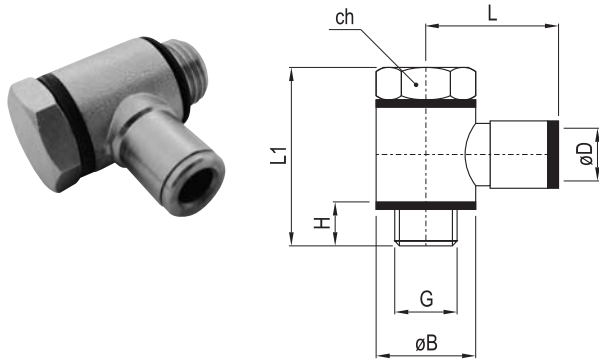


## RP501

Asta con filetto maschio cilindrico assemblata con anello singolo

*Complete single assembled banjo*

Угловой фитинг с серьгой. Цилиндрическая резьба.



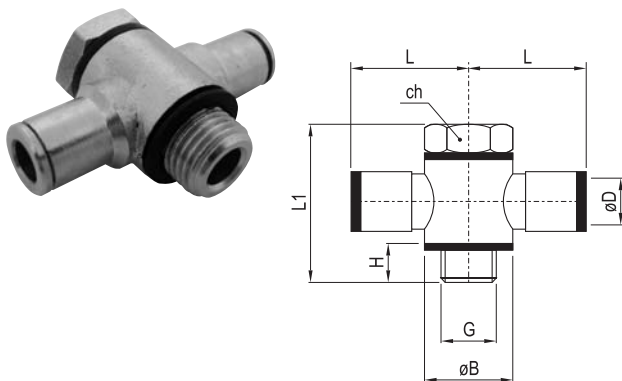
tubo (øD) tube трубка	G	øB	H	L1	L	ch	confez. package упак.	codice code код
4	M5	7	4.5	17.5	18.5	8	50	36.166.0
4	G1/8"	14	7.5	28	21	14	50	36.167.0
5	M5	7	4.5	17.5	19.5	8	50	36.168.0
5	G1/8"	14	7.5	28	22.5	14	50	36.169.0
6	G1/8"	14	7.5	28	22.5	14	50	36.170.0
6	G1/4"	18	9	33	24	17	50	36.171.0
8	G1/8"	14	7.5	28	24.5	14	25	36.172.0
8	G1/4"	18	9	33	26	17	25	36.173.0
8	G3/8"	21	10	37	28	22	25	36.174.0
10	G1/4"	18	9	33	27	17	25	36.175.0
10	G3/8"	21	10	37	29	22	25	36.176.0
12	G3/8"	21	10	37	30	22	10	36.177.0

## RP511

Asta con filetto maschio cilindrico assemblata con anello doppio

*Complete double assembled banjo*

T-образный фитинг с двойной серьгой. Цилиндрическая резьба.



tubo (øD) tube трубка	G	øB	H	L1	L	ch	confez. package упак.	codice code код
4	M5	7	4.5	17.5	18.5	8	50	36.178.0
4	G1/8"	14	7.5	28	21	14	50	36.179.0
5	M5	7	4.5	17.5	19.5	8	50	36.180.0
5	G1/8"	14	7.5	28	22.5	14	50	36.181.0
6	G1/8"	14	7.5	28	22.5	14	50	36.182.0
6	G1/4"	18	9	33	24	17	50	36.183.0
8	G1/8"	14	7.5	28	24.5	14	25	36.184.0
8	G1/4"	18	9	33	26	17	25	36.185.0
8	G3/8"	21	10	37	28	22	25	36.186.0
10	G1/4"	18	9	33	27	17	25	36.187.0
10	G3/8"	21	10	37	29	22	25	36.188.0
12	G3/8"	21	10	37	30	22	10	36.189.0

8

# raccordi automatici in ottone

push-in fittings фитинги цанговые быстроразъёмные



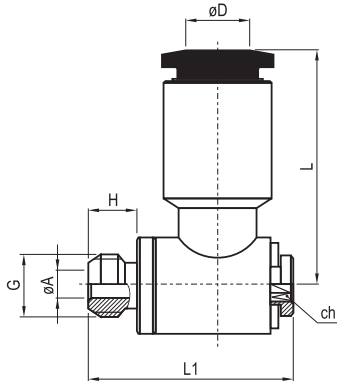
## RP550

Raccordo orientabile banjo singolo

Complete swivel single banjo

Угловой поворотный фитинг с серьгой.

Цилиндрическая резьба.



tubo (øD) tube трубка	G	øA	H	L1	L	ch	confez. package упак.	codice code код
4	M5	2	4	17	18.5	2	50	36.137.0
4	G1/8"	5.5	6	25	21	3	50	36.138.0
5	M5	2	4	17	19.5	2	50	36.139.0
5	G1/8"	5.5	6	25	22.5	3	50	36.140.0
6	G1/8"	5.5	6	25	23.5	3	50	36.141.0
6	G1/4"	7.8	8	29.3	24.5	4	50	36.142.0
8	G1/8"	5.5	6	25	24.5	3	50	36.143.0
8	G1/4"	7.8	8	29.3	26	4	50	36.144.0
8	G3/8"	10	9	34	29	5	25	36.145.0
10	G1/4"	7.8	8	29.3	27	4	25	36.146.0
10	G3/8"	10	9	34	29	5	25	36.147.0
12	G1/4"	7.8	8	29.3	28	4	25	36.148.0
12	G3/8"	10	9	34	29	5	25	36.149.0

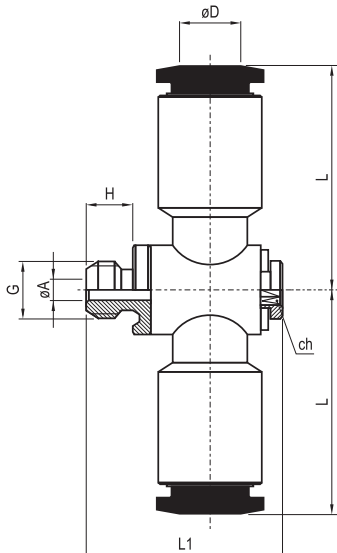
## RP560

Raccordo orientabile banjo doppio

Complete swivel double banjo

Т-образный поворотный фитинг с двойной

серьгой. Цилиндрическая резьба.



tubo (øD) tube трубка	G	øA	H	L1	L	ch	confez. package упак.	codice code код
4	M5	2	4	17	18.5	2	50	36.152.0
4	G1/8"	5.5	6	25	21	3	50	36.153.0
5	M5	2	4	17	19.5	2	50	36.154.0
5	G1/8"	5.5	6	25	22.5	3	50	36.155.0
6	G1/8"	5.5	6	25	23	3	50	36.156.0
6	G1/4"	7.8	8	29.3	24	4	50	36.157.0
8	G1/8"	5.5	6	25	24	3	50	36.158.0
8	G1/4"	7.8	8	29.3	26	4	50	36.159.0
8	G3/8"	10	9	34	28	5	25	36.160.0
10	G1/4"	7.8	8	29.3	27	4	25	36.161.0
10	G3/8"	10	9	34	29	5	25	36.162.0
12	G3/8"	10	9	34	29	5	25	36.164.0

# raccordi automatici in ottone

push-in fittings фитинги цанговые быстроразъёмные

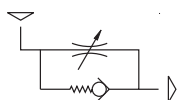
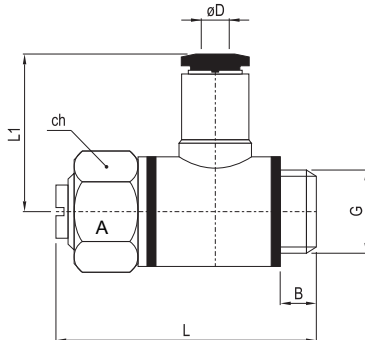


## RG063

Raccordo a L con regolatore di flusso per valvola

*L-fitting with flow regulator for valve*

L-образный дроссель с обратным клапаном для распределителей



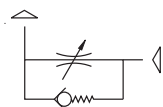
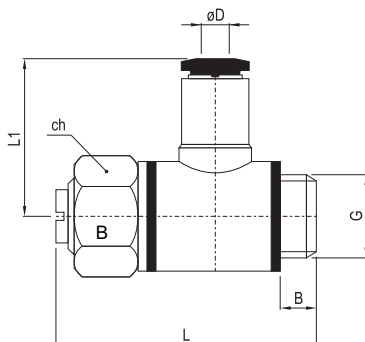
tubo (øD) tube трубка	G	B	L1	L	ch	confez. package упак.	codice code код
4	M5	6	17	24.5	8	50	36.661.0
4	G1/8"	5.5	21	31.5	14	50	36.190.0
6	G1/8"	5.5	22.5	31.5	14	50	36.192.0
6	G1/4"	6	24	38	17	50	36.193.0
8	G1/8"	5.5	24.5	31.5	14	25	36.194.0
8	G1/4"	6	26	38	17	25	36.195.0

## RG053

Raccordo a L con regolatore di flusso per cilindro

*L-fitting with flow regulator for cylinder*

L-образный дроссель с обратным клапаном для цилиндров



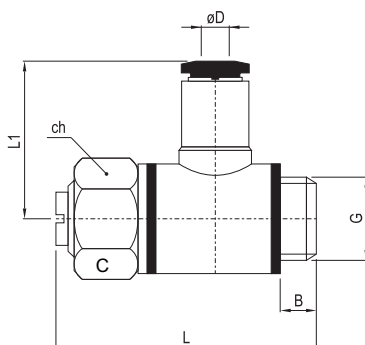
tubo (øD) tube трубка	G	B	L1	L	ch	confez. package упак.	codice code код
4	M5	6	17	24.5	8	50	36.662.0
4	G1/8"	5.5	21	31.5	14	50	36.196.0
6	G1/8"	5.5	22.5	31.5	14	50	36.198.0
6	G1/4"	6	24	38	17	50	36.199.0
8	G1/8"	5.5	24.5	31.5	14	25	36.200.0
8	G1/4"	6	26	38	17	25	36.201.0

## RG073

Raccordo a L con regolatore di flusso bidirezionale

*L-fitting with bidirectional flow regulator*

L-образный двухсторонний дроссель



tubo (øD) tube трубка	G	B	L1	L	ch	confez. package упак.	codice code код
4	M5	6	17	24.5	8	50	36.663.0
4	G1/8"	5.5	21	31.5	14	50	36.202.0
6	G1/8"	5.5	22.5	31.5	14	50	36.204.0
6	G1/4"	6	24	38	17	50	36.205.0
8	G1/8"	5.5	24.5	31.5	14	25	36.206.0
8	G1/4"	6	26	38	17	25	36.207.0

# raccordi automatici in ottone

push-in fittings фитинги цанговые быстроразъёмные

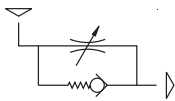
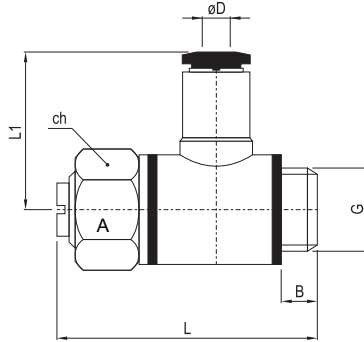


## Raccordo a L girevole con regolatore di flusso per valvola

Swivel L-fitting with flow regulator for valve

Поворотный L-образный дроссель с обратным клапаном для распределителей

tubo (øD) tube трубка	G	B	L1	L	ch	confez. package упак.	codice code код
8	G1/4"	8	25	41.2	17	50	36.551.0

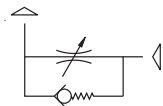
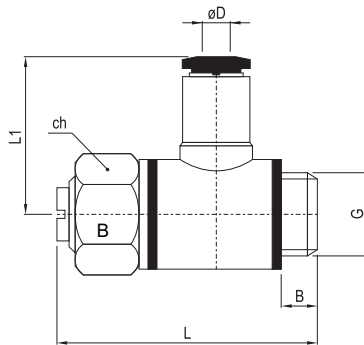


## Raccordo a L girevole con regolatore di flusso per cilindro

Swivel L-fitting with flow regulator for cylinder

Поворотный L-образный дроссель с обратным клапаном для цилиндров

tubo (øD) tube трубка	G	B	L1	L	ch	confez. package упак.	codice code код
8	G1/4"	8	25	41.2	17	50	36.550.0



# dati tecnici raccordi automatici INOX

technical data      технические данные



**INOX**

diametro esterno tubo <i>external diameter of tube</i> наружный диам. трубки	diametro interno tubo <i>internal diameter of tube</i> внутренний диам. трубки	pressione di esercizio [bar] dei raccordi con tubi per aria <i>working pressure [bar] with hoses for air</i> рабочее давление [bar] с трубками для воздуха		
		-20 ... +30°C	+31 ... +70°C	+71 ... +130°C
4 mm	2 mm	16	10	6
5 mm	3 mm	16	10	6
6 mm	4 mm	16	10	6
8 mm	6 mm	14	10	6
10 mm	8 mm	14	10	6
12 mm	10 mm	14	10	6
14 mm	12 mm	12	10	6

tolleranze ammesse per i tubi PA11 e PA12 <i>tolerances for hoses PA11 and PA12</i> допускаемое отклонение для трубок PA11 и PA12	
diametro esterno tubo <i>external diameter of tube</i> наружный диам. трубки	tolleranza <i>tolerance</i> отклонение
4 ... 8 mm	-0.05 ... +0.05
10 ... 14 mm	-0.1 ... +0.1

tolleranze ammesse per i tubi in poliuretano (PU) <i>tolerances for polyurethane (PU) hoses</i> допускаемое отклонение для полиуретановых трубок (PU)	
diametro esterno tubo <i>external diameter of tube</i> наружный диам. трубки	tolleranza <i>tolerance</i> отклонение
4 ... 8 mm	-0.05 ... +0.05
10 ... 14 mm	-0.1 ... +0.1

## Materiali

Corpo: acciaio INOX AISI 316L

Pinza: acciaio INOX AISI 301

Guarnizioni: VITON

## Materials

Body: stainless steel INOX AISI 316L

Clamp: stainless steel INOX AISI 301

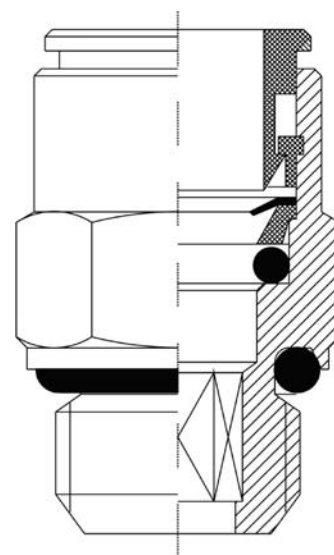
Seals: VITON

## Материалы

Корпус: нержавеющая сталь INOX AISI 316L

Цанга: нержавеющая сталь INOX AISI 301

Уплотнения: резина VITON



Temperatura di esercizio <i>Temperature range</i> Рабочая температура	-20 ... +130°C
Fluido <i>Fluid</i> Рабочая среда	Aria filtrata con o senza lubrificazione <i>filtered, lubricated or non lubricated air</i> очищенный сжатый воздух со смазкой или без

# raccordi automatici INOX

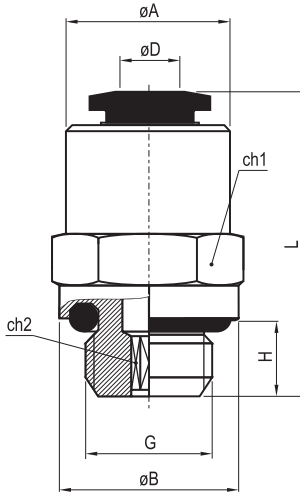
stainless steel push-in fittings фитинги из нержавеющей стали



**INOX**

## RX020

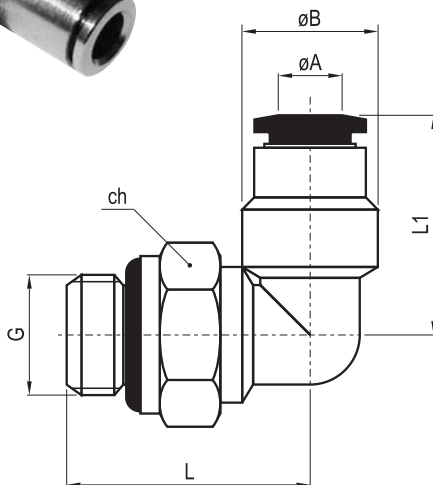
Raccordo diretto maschio cilindrico  
Straight male fitting, with cylindric thread  
Фитинг прямой с цилиндрической резьбой и уплотнительным кольцом



tubo ( $\phi D$ ) tube трубка	G	$\phi A$	$\phi B$	H	L	ch1	ch2	confez. package упак.	codice code КОД
4	M5	9	8	4	20	9	-	10	36.1318.0
4	G1/8"	9	13	6	17	13	5	10	36.1319.0
6	G1/8"	11	13	6	23	13	4	10	36.1320.0
6	G1/4"	11	16	8	21	16	4	10	36.1321.0
8	G1/8"	13	13	6	26	13	6	10	36.1322.0
8	G1/4"	13	16	8	25	16	6	10	36.1323.0

## RX115

Raccordo a L orientabile maschio cilindrico  
Swivel L-fitting with cylindric thread  
Поворотный L-образный фитинг с цилиндрической резьбой и уплотнительным кольцом



tubo ( $\phi A$ ) tube трубка	G	$\phi B$	L1	L	ch	confez. package упак.	codice code КОД
4	M5	9	17	14.5	9	10	36.1324.0
4	G1/8"	9	17	20	13	10	36.1325.0
6	G1/8"	11	21	20	13	10	36.1326.0
6	G1/4"	11	21	21	16	10	36.1327.0
8	G1/8"	13	24	20	13	10	36.1328.0
8	G1/4"	13	24	21	16	10	36.1329.0

# raccordi automatici INOX

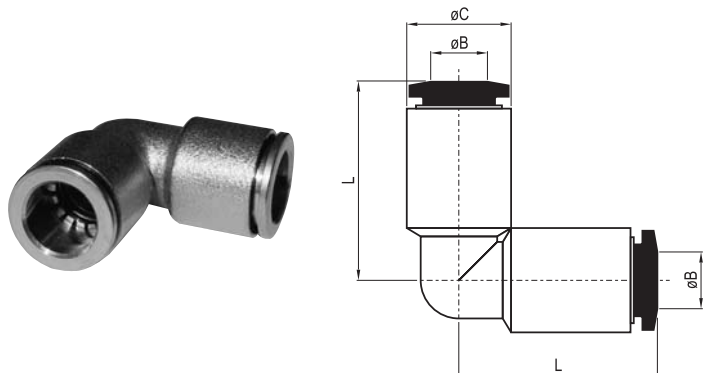
stainless steel push-in fittings фитинги из нержавеющей стали



**INOX**

## RX130

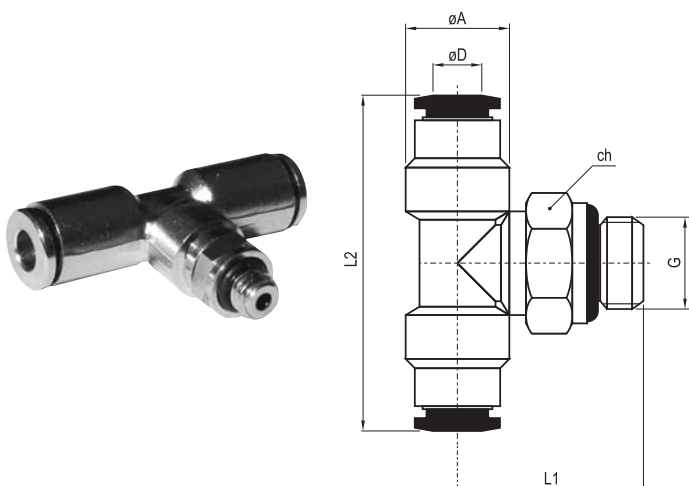
Raccordo a L intermedio  
Intermediate elbow connector  
L-образный фитинг-соединитель



tubo (øB) tube трубка	øC	L	confez. package упак.	codice code КОД
4	9	17	10	36.1341.0
6	9	20	10	36.1342.0
8	12	21	10	36.1343.0
10	12	25	10	36.1344.0
12	14	27	10	36.1345.0

## RX215

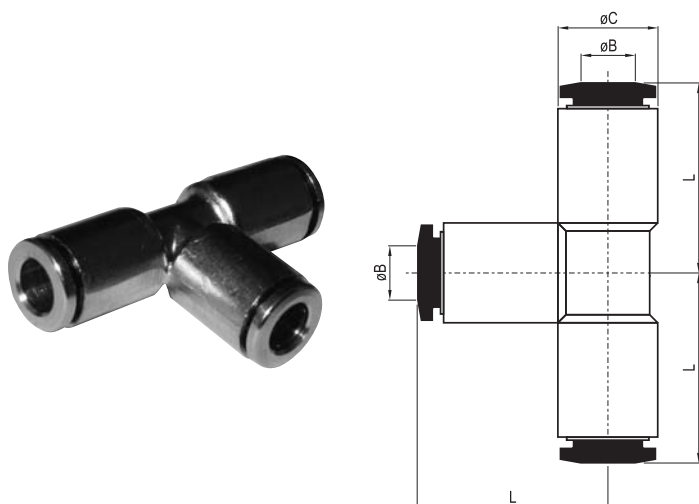
Raccordo a T orientabile maschio cilindrico  
Swivel T-fitting, cylindrical thread on the central leg  
Поворотный T-образный фитинг с цилиндрической резьбой и уплотнительным кольцом



tubo (øD) tube трубка	G	øA	L1	L2	ch	confez. package упак.	codice code КОД
4	M5	9	18	34	9	10	36.1330.0
4	G1/8"	9	20	34	13	10	36.1331.0
6	G1/8"	11	20	39	13	10	36.1332.0
6	G1/4"	11	21	39	16	10	36.1333.0
8	G1/8"	13	20	46	13	10	36.1334.0
8	G1/4"	13	21	46	16	10	36.1335.0

## RX230

Raccordo a T intermedio  
T-connector  
T-образный фитинг-соединитель



tubo (øB) tube трубка	øC	L	confez. package упак.	codice code КОД
4	9	17	10	36.1346.0
6	11	19.5	10	36.1347.0
8	13	23	10	36.1348.0
10	15	25	10	36.1349.0
12	18	27	10	36.1350.0



# raccordi automatici INOX

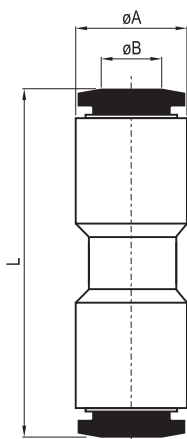
stainless steel push-in fittings фитинги из нержавеющей стали



**INOX**

## RX040

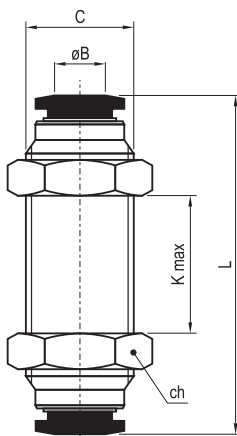
Raccordo diretto intermedio  
Intermediate straight connector  
Фитинг-соединитель прямой



tubo (øB) tube трубка	øA	L	confez. package упак.	codice code КОД
4	9	30	10	36.1336.0
6	11	31.5	10	36.1337.0
8	13	36	10	36.1338.0
10	15	37	10	36.1339.0
12	17	40.5	10	36.1340.0

## RX050

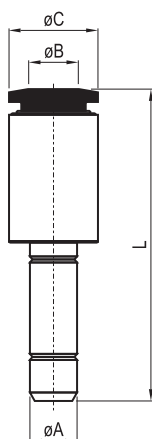
Raccordo diretto intermedio passaparte  
Intermediate straight connector for panel mounting  
Фитинг-соединитель прямой с монтажной резьбой на корпусе и гайками



tubo (øB) tube трубка	C	L	K max	ch	confez. package упак.	codice code КОД
4	M12x1	27	11	15	10	36.1351.0
6	M14x1	32.5	16	17	10	36.1352.0
8	M16x1	33	17	19	10	36.1353.0
10	M18x1	37.5	19	21	10	36.1354.0
12	M20x1	39.5	20	24	10	36.1355.0

## RX700

Riduzione  
Reducer  
Редуктор



øA	tubo (øB) tube трубка	øC	L	confez. package упак.	codice code КОД
6	4	9	31	10	36.1356.0
8	6	12	33	10	36.1357.0
10	8	14	34.5	10	36.1358.0

# raccordi automatici INOX

stainless steel push-in fittings фитинги из нержавеющей стали

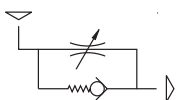
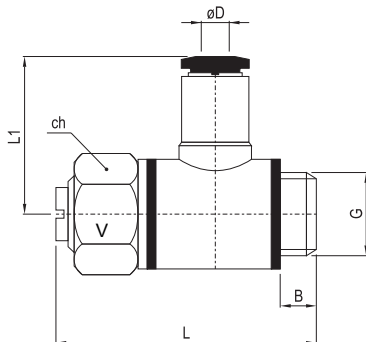


**INOX**

## RGX063

Raccordo a L con regolatore di flusso per valvola  
*L-fitting with flow regulator for valve*  
 L-образный дроссель с обратным клапаном для распределителей

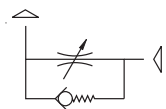
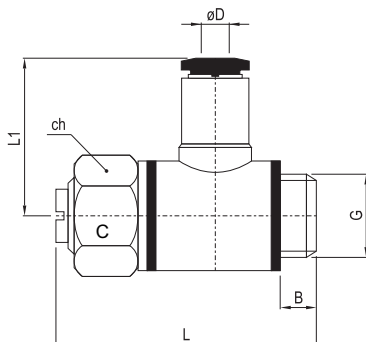
tubo (øD) tube трубка	G	B	L1	L	ch	confez. package упак.	codice code код
4	G1/8"	5.5	19.5	36	14	10	36.1359.0
6	G1/8"	5.5	21.5	36	14	10	36.1360.0
6	G1/4"	6.5	23.5	42	17	10	36.1361.0
8	G1/8"	5.5	23.5	36	14	10	36.1362.0
8	G1/4"	6.5	24	42	17	10	36.1363.0



## RGX053

Raccordo a L con regolatore di flusso per cilindro  
*L-fitting with flow regulator for cylinder*  
 L-образный дроссель с обратным клапаном для цилиндров

tubo (øD) tube трубка	G	B	L1	L	ch	confez. package упак.	codice code код
4	G1/8"	5.5	19.5	36	14	10	36.1364.0
6	G1/8"	5.5	21.5	36	14	10	36.1365.0
6	G1/4"	6.5	23.5	42	17	10	36.1366.0
8	G1/8"	5.5	23.5	36	14	10	36.1367.0
8	G1/4"	6.5	24	42	17	10	36.1368.0



8

# dati tecnici raccordi automatici in polimero

technical data

технические данные



<b>tolleranze ammesse per i tubi PA11 e PA12</b> <i>tolerances for hoses PA11 and PA12</i> допускаемое отклонение для трубок PA11 и PA12	
diametro esterno tubo <i>external diameter of tube</i> наружный диам. трубки	tolleranza <i>tolerance</i> отклонение
4 ... 8 mm	-0.08 ... +0.05
10 ... 16 mm	-0.1 ... +0.05

<b>tolleranze ammesse per i tubi in poliuretano (PU)</b> <i>tolerances for polyurethane (PU) hoses</i> допускаемое отклонение для полиуретановых трубок (PU)	
diametro esterno tubo <i>external diameter of tube</i> наружный диам. трубки	tolleranza <i>tolerance</i> отклонение
4 ... 16 mm	-0.02 ... +0.02



## Materiali

**Corpo:** polibutilene (PBT), ottone nichelato

**Pinza:** acciaio

**Guarnizioni:** NBR

## Materials

**Body:** polybutylene (PBT), nicked brass

**Clamp:** steel

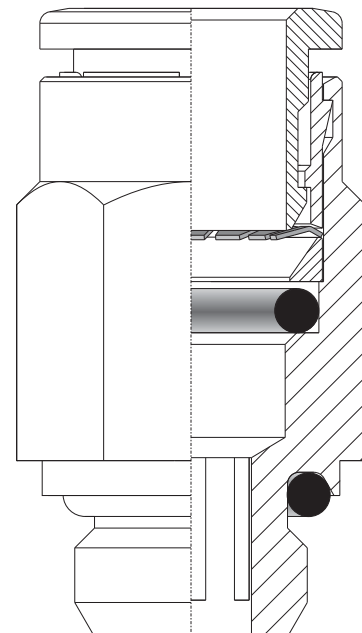
**Seals:** NBR

## Материалы

**Корпус:** полибутилен (PBT), никелированная латунь

**Цанга:** сталь

**Уплотнения:** резина NBR



Temperatura di esercizio <i>Temperature range</i> Рабочая температура	0 ... +60°C
Pressione di esercizio <i>Pressure range</i> Рабочее давление	max 10 bar
Fluido <i>Fluid</i> Рабочая среда	Aria filtrata con o senza lubrificazione <i>filtered, lubricated or non lubricated air</i> очищенный сжатый воздух со смазкой или без

# raccordi automatici in polimero

push-in fittings фитинги цанговые быстроразъёмные

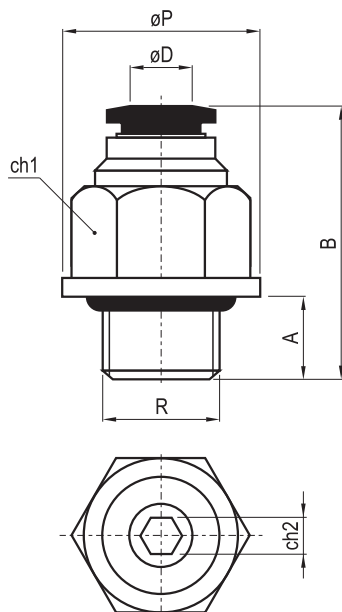


## AZC-G

Raccordo diretto maschio cilindrico

*Straight male fitting, with cylindric thread*

Фитинг прямой с цилиндрической резьбой и уплотнительным кольцом



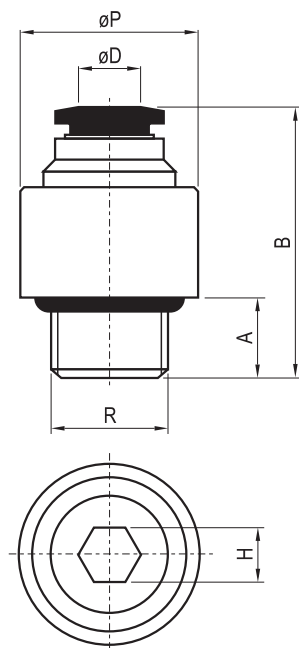
tubo (øD) tube трубка	R	øP	B	A	ch1	ch2	confez. package упак.	codice code код
4	M5	-	20.3	3.5	10	2	10	36.800.0
4	G1/8"	14	19.5	5.5	10	3	10	36.801.0
4	G1/4"	17	18.6	7.5	17	3	10	36.802.0
6	M5	-	21	3.5	12	2	10	36.803.0
6	G1/8"	14	22	5.5	12	4	10	36.804.0
6	G1/4"	17	22.5	7.5	12	4	10	36.805.0
6	G3/8"	20	20.3	7.5	12	4	10	36.806.0
8	G1/8"	14	25	5.5	14	4	10	36.807.0
8	G1/4"	17	24	7.5	17	5	10	36.808.0
8	G3/8"	20	20.5	7.5	20	6	10	36.809.0
8	G1/2"	24	24	10	24	6	10	36.810.0
10	G1/8"	14	29	5.5	14	4	10	36.811.0
10	G1/4"	17	30.5	7.5	17	6	10	36.812.0
10	G3/8"	20	27	7.5	20	8	10	36.813.0
10	G1/2"	24	30	10	24	8	10	36.814.0
12	G1/4"	17	33	7.5	17	6	10	36.815.0
12	G3/8"	20	28	7.5	20	8	10	36.816.0
12	G1/2"	24	30.5	10	24	8	5	36.817.0
16	G3/8"	20	35	7.5	20	8	5	36.819.0
16	G1/2"	24	37	10	24	10	5	36.820.0

## AZOC-G

Raccordo diretto maschio cilindrico con esagono per chiave incassato

*Straight male fitting, with cylindric thread and internal key hexagon*

Фитинг прямой с цилиндрической резьбой и внутренним шестиугольником для ключа



tubo (øD) tube трубка	R	øP	B	A	H	confez. package упак.	codice code код
4	G1/8"	14	19	5.5	3	10	36.1131.0
4	G1/4"	17	17.5	7.5	3	10	36.1132.0
6	G1/8"	14	22	5.5	4	10	36.1134.0
6	G1/4"	17	22.5	7.5	4	10	36.1135.0
6	G3/8"	20	18	7.5	4	5	36.1136.0
8	G1/8"	14	25	5.5	4	10	36.1137.0
8	G1/4"	17	24	7.5	5	10	36.1138.0
8	G3/8"	20	20.5	7.5	6	5	36.1139.0
8	G1/2"	24	20.5	10	6	5	36.1140.0
10	G1/8"	17	29	5.5	4	10	36.1141.0
10	G1/4"	17	30.5	7.5	6	10	36.1142.0
10	G3/8"	20	27	7.5	8	5	36.1143.0
10	G1/2"	24	25	10	8	5	36.1144.0
12	G1/4"	21	32	7.5	6	5	36.1145.0
12	G3/8"	21	28	7.5	8	5	36.1146.0
12	G1/2"	24	30.5	10	8	5	36.1147.0

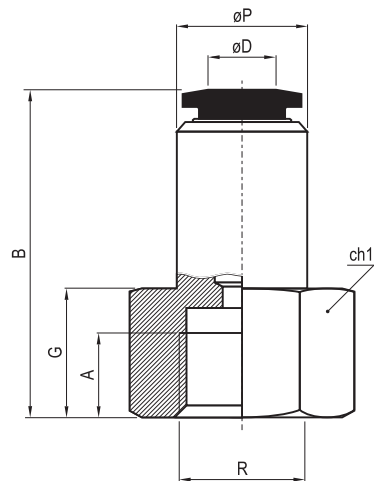
# raccordi automatici in polimero

push-in fittings фитинги цанговые быстроразъёмные



## AZCF-G

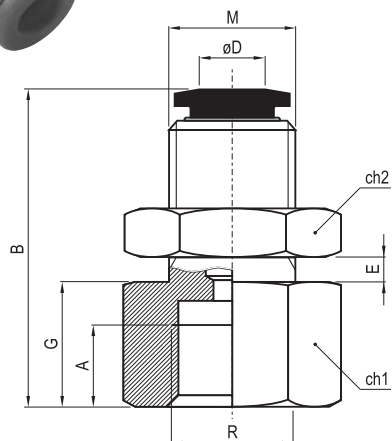
Raccordo diretto femmina  
Straight female fitting  
Фитинг прямой с внутренней  
цилиндрической резьбой



tubo (øD) tube трубка	R	øP	B	G	A	ch1	confez. package упак.	codice code код
4	G1/8"	10	24	10	8.5	14	10	36.944.0
4	G1/4"	10	26.5	12.5	11	17	10	36.945.0
6	G1/8"	12	24.5	10.5	8.5	14	10	36.946.0
6	G1/4"	12	27	13	11	17	10	36.947.0
6	G3/8"	12	28	14	12	21	10	36.948.0
8	G1/8"	14	26	10.5	8.5	14	10	36.949.0
8	G1/4"	14	28.5	13	11	17	10	36.950.0
8	G3/8"	14	29.5	14	12	21	10	36.951.0
8	G1/2"	14	31.5	16	14	24	10	36.952.0
10	G1/4"	17	32.7	13	11	17	10	36.954.0
10	G3/8"	17	33	14	12	21	10	36.955.0
10	G1/2"	17	35.7	16	14	24	10	36.956.0
12	G1/4"	20	33.5	13	11	21	10	36.957.0
12	G3/8"	20	34.5	14	12	21	10	36.958.0
12	G1/2"	20	36.5	16	14	24	5	36.959.0

## AZMF-G

Raccordo diretto femmina passaparte  
Straight female fitting with external thread  
for panel mounting  
Фитинг прямой с гайкой для монтажной  
панели и с внутренней цилиндрической  
резьбой



tubo (øD) tube трубка	R	B	G	A	E max	ch1	ch2	M	confez. package упак.	codice code код
4	G1/8"	24	10	8.5	5	14	14	M12x1	10	36.842.0
4	G1/4"	26.5	12	11	5	17	14	M12x1	10	36.843.0
6	G1/8"	24.5	10.5	8.5	6	14	17	M14x1	10	36.844.0
6	G1/4"	27	13	11	6	17	17	M14x1	10	36.845.0
6	G3/8"	28	14	12	6	21	17	M14x1	10	36.846.0
8	G1/8"	26	10.5	8.5	7	17	19	M16x1	10	36.847.0
8	G1/4"	28.5	13	11	7	17	19	M16x1	10	36.848.0
8	G3/8"	29.5	14	12	7	21	19	M16x1	10	36.849.0
8	G1/2"	34	16	14	7	24	19	M16x1	10	36.850.0
10	G1/8"	30	10.5	8.5	8	21	24	M20x1	10	36.851.0
10	G1/4"	32.5	13	11	8	21	24	M20x1	10	36.852.0
10	G3/8"	33.5	14	12	8	21	24	M20x1	10	36.853.0
10	G1/2"	37.2	16	14	8	24	24	M20x1	5	36.854.0
12	G1/4"	33.5	13	11	10	24	27	M22x1	5	36.855.0
12	G3/8"	34.5	14	12	10	24	27	M22x1	5	36.856.0
12	G1/2"	37	16	14	10	24	27	M22x1	5	36.857.0

# raccordi automatici in polimero

push-in fittings фитинги цанговые быстроразъёмные

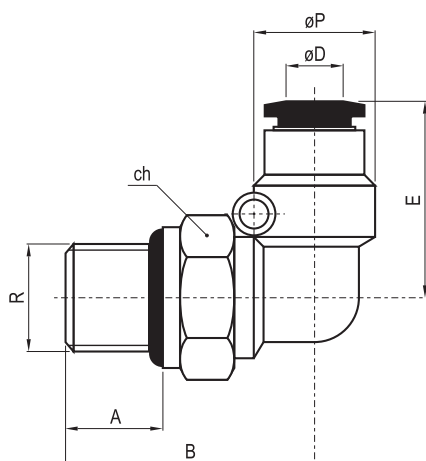


## AZL-G

Raccordo a L orientabile maschio cilindrico

Swivel L-fitting with cylindrical thread

Поворотный L-образный фитинг с цилиндрической резьбой и уплотнительным кольцом



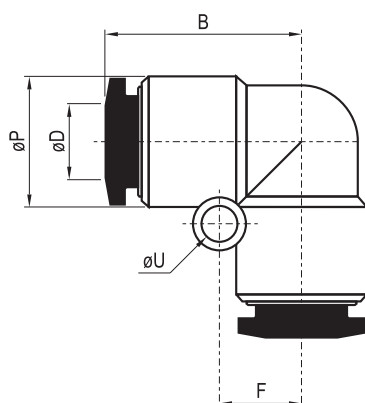
tubo (øD) tube трубка	R	øP	B	E	A	ch	confez. package упак.	codice code код
4	M5	11.5	22.5	19	3.5	10	10	36.750.0
4	G1/8"	11.5	25.5	19	5.5	14	10	36.751.0
4	G1/4"	11.5	28	19	7.5	17	10	36.752.0
6	M5	13.5	23.2	19.2	3.5	12	10	36.753.0
6	G1/8"	13.5	25.7	19.2	5.5	14	10	36.754.0
6	G1/4"	13.5	28.2	19.2	7.5	17	10	36.755.0
6	G3/8"	13.5	28.7	19.2	7.5	20	10	36.756.0
8	G1/8"	15	29	22.5	5.5	14	10	36.757.0
8	G1/4"	15	31.5	22.5	7.5	17	10	36.758.0
8	G3/8"	15	32	22.5	7.5	20	10	36.759.0
8	G1/2"	15	34.5	22.5	10	24	10	36.760.0
10	G1/8"	19	34	27.8	5.5	17	10	36.761.0
10	G1/4"	19	36.5	27.8	7.5	17	10	36.762.0
10	G3/8"	19	36.5	27.8	7.5	20	10	36.763.0
10	G1/2"	19	40	27.8	10	24	5	36.764.0
12	G1/4"	21.5	38.5	29.5	7.5	21	10	36.765.0
12	G3/8"	21.5	38.5	29.5	7.5	21	10	36.766.0
12	G1/2"	21.5	41.5	29.5	10	24	5	36.767.0
16	G3/8"	26.5	42.5	33	7.5	24	5	36.769.0
16	G1/2"	26.5	44.5	33	10	24	5	36.770.0

## AZUL

Raccordo a L intermedio

Intermediate elbow connector

L-образный фитинг-соединитель



tubo (øD) tube трубка	øP	F	øU	B	confez. package упак.	codice code код
4	11.5	7	3.2	19	10	36.970.0
6	13.5	8	3.2	19.2	10	36.971.0
8	15	9.5	3.2	22.5	10	36.972.0
10	19	12	4.2	27.8	10	36.973.0
12	21.5	13	4.2	29.5	5	36.974.0
16	26.5	-	-	33	5	36.975.0

# raccordi automatici in polimero

push-in fittings фитинги цанговые быстроразъёмные

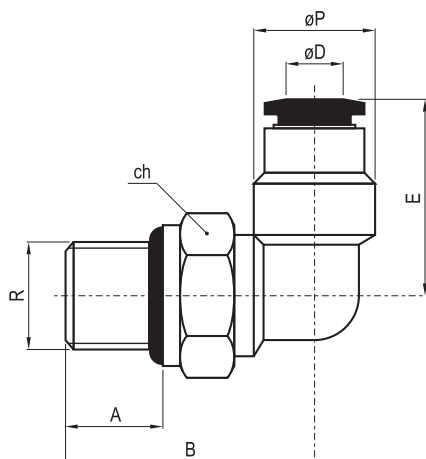


## AZLN-G

Raccordo a L orientabile maschio cilindrico - **MINI**

Swivel L-fitting with cylindric thread - **MINI**

Поворотный L-образный фитинг с цилиндрической резьбой и уплотнительным кольцом - **МИНИ**



tubo (øD) tube трубка	R	øP	B	E	A	ch	confez. package упак.	codice code код
4	M5	9.5	17.2	14	3.5	10	10	36.1160.0
4	G1/8"	11.5	20.5	17	5.5	14	5	36.1161.0
4	G1/4"	11.5	20	19	7.7	17	5	36.1162.0
6	M5	11.5	17.2	15	3.5	8	10	36.1163.0
6	G1/8"	13.5	21.5	19.2	5.5	14	5	36.1164.0
6	G1/4"	13.5	21	19.2	7.5	17	5	36.1165.0
6	G3/8"	13.5	22	19.2	7.5	20	5	36.1166.0
8	G1/8"	15	22.2	22.5	5.5	14	5	36.1167.0
8	G1/4"	15	21.7	22.5	7.5	17	5	36.1168.0
8	G3/8"	15	22.7	22.5	7.5	20	5	36.1169.0
8	G1/2"	15	25	22.5	10	24	5	36.1170.0
10	G1/8"	19	26.9	27.8	5.5	14	5	36.1171.0
10	G1/4"	19	28.4	27.8	7.5	17	5	36.1172.0
10	G3/8"	19	24.7	27.8	7.5	20	5	36.1173.0
10	G1/2"	19	28.2	27.8	10	24	5	36.1174.0
12	G1/4"	21.5	29.7	29.5	7.5	17	5	36.1175.0
12	G3/8"	21.5	26	29.5	7.5	20	5	36.1176.0
12	G1/2"	21.5	29.5	29.5	10	24	5	36.1177.0
16	G3/8"	26.5	39.5	34	7.5	24	5	36.1178.0
16	G1/2"	26.5	34	34	10	24	5	36.1179.0

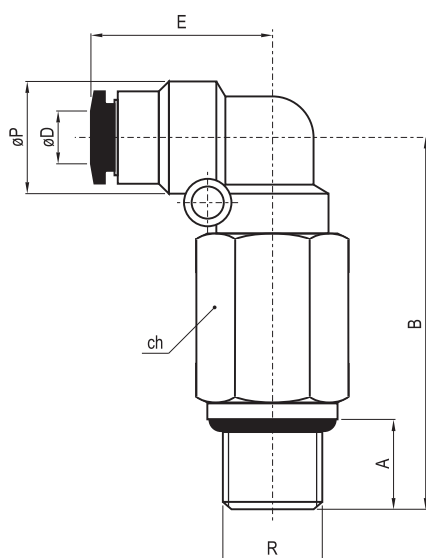
# raccordi automatici in polimero

push-in fittings фитинги цанговые быстроразъёмные



## AZLL-G

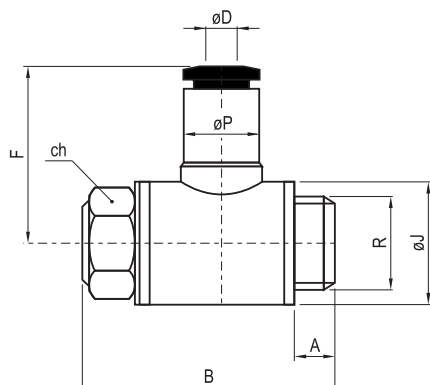
Raccordo a L orientabile lungo, maschio cilindrico  
 Long swivel L-fitting with cylindrical thread  
 Длинный поворотный L-образный фитинг с цилиндрической резьбой и уплотнительным кольцом



tubo (øD) tube трубка	R	øP	B	E	A	ch	confez. package упак.	codice code код
4	M5	11.5	34.5	19	3.5	10	10	36.771.0
4	G1/8"	11.5	37.5	19	5.5	14	10	36.772.0
4	G1/4"	11.5	39.5	19	7.5	17	10	36.773.0
6	M5	13.5	36.5	19.2	3.5	12	10	36.774.0
6	G1/8"	13.5	39.2	19.2	5.5	14	10	36.775.0
6	G1/4"	13.5	41.7	19.2	7.5	17	10	36.776.0
6	G3/8"	13.5	43.2	19.2	7.5	20	10	36.777.0
8	G1/8"	15	44.3	22.5	5.5	14	10	36.778.0
8	G1/4"	15	46.3	22.5	7.5	17	10	36.779.0
8	G3/8"	15	48	22.5	7.5	20	5	36.780.0
8	G1/2"	15	50.3	22.5	10	24	5	36.781.0
10	G1/8"	19	56	27.8	5.5	17	5	36.782.0
10	G1/4"	19	56.5	27.8	7.5	17	5	36.783.0
10	G3/8"	19	56.5	27.8	7.5	20	5	36.784.0
10	G1/2"	19	60	27.8	10	24	5	36.785.0
12	G1/4"	21.5	61.5	29.5	7.5	21	2	36.786.0
12	G3/8"	21.5	62	29.5	7.5	21	2	36.787.0
12	G1/2"	21.5	65	29.5	10	24	2	36.788.0

## AZH-G

Asta con filetto maschio cilindrico assemblata con anello singolo  
 Complete single assembled banjo  
 Угловой фитинг с серьгой. Цилиндрическая резьба.



tubo (øD) tube трубка	R	øP	øJ	B	A	ch	F	confez. package упак.	codice code код
4	M5	11.5	10	17.3	3.5	8	20.5	10	36.1048.0
4	G1/8"	11.5	14.2	23	5.5	12	23.5	10	36.1049.0
4	G1/4"	11.5	18.2	26.3	7.5	14	25.5	10	36.1050.0
6	M5	13.5	10	17.3	3.5	8	22	10	36.1051.0
6	G1/8"	13.5	14.2	23	5.5	12	23.5	10	36.1052.0
6	G1/4"	13.5	18.2	26.3	7.5	14	25.4	10	36.1053.0
6	G3/8"	13.5	21.8	32	7.5	19	29.5	5	36.1054.0
8	G1/8"	15	14.2	23	5.5	12	26.5	10	36.1055.0
8	G1/4"	15	18.2	26.3	7.5	14	28.9	10	36.1056.0
8	G3/8"	15	21.8	32	7.5	19	29.8	5	36.1057.0
8	G1/2"	15	28	39	10	24	32.5	5	36.1058.0
10	G1/4"	19	18.2	26.3	7.5	14	32.6	5	36.1059.0
10	G3/8"	19	21.8	32	7.5	19	33	5	36.1060.0
10	G1/2"	19	28	39	10	24	36	5	36.1061.0
12	G1/4"	21.5	18.2	26.3	7.5	14	33.5	5	36.1062.0
12	G3/8"	21.5	21.8	32	7.5	19	35.5	5	36.1063.0
12	G1/2"	21.5	28	39	10	24	36.5	5	36.1064.0



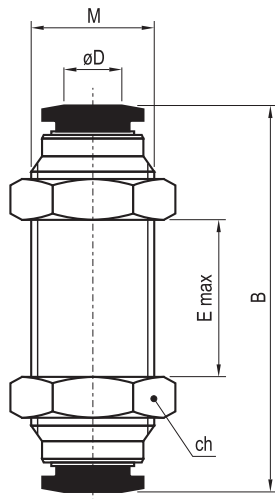
# raccordi automatici in polimero

push-in fittings фитинги цанговые быстроразъёмные



## AZMM

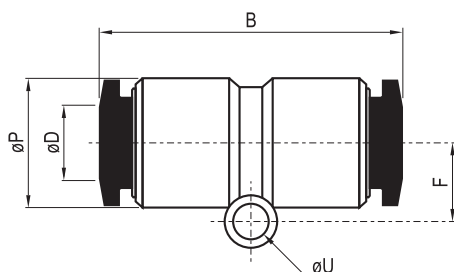
Raccordo diritto intermedio passaparte  
Intermediate straight connector for panel mounting  
Фитинг-соединитель прямой с монтажной резьбой на корпусе и гайками



tubo (øD) tube трубка	M	B	ch	E max	confez. package упак.	codice code код
4	M12x1	30.5	14	9.5	10	36.792.0
6	M14x1	31	17	7.5	10	36.793.0
8	M16x1	34.5	19	6.5	10	36.794.0
10	M20x1	41.5	24	11.5	10	36.795.0
12	M22x1	44.5	26	12.5	5	36.796.0

## AZUC

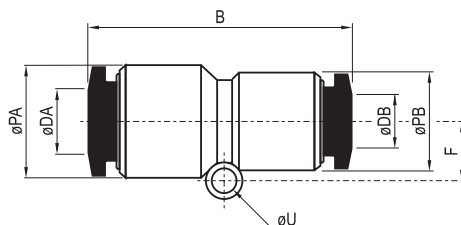
Raccordo diritto intermedio  
Intermediate straight connector  
Фитинг-соединитель прямой



tubo (øD) tube трубка	øP	F	øU	B	confez. package упак.	codice code код
4	11.5	6	3.2	34	10	36.960.0
6	13.5	6.7	3.2	35.5	10	36.961.0
8	15	7.6	3.2	38.5	10	36.962.0
10	19	9	4.2	48	10	36.963.0
12	21.5	10	4.2	49	10	36.964.0
16	26.5	-	-	64	5	36.965.0

## AZG

Raccordo diritto intermedio con riduzione  
Intermediate straight connector with reduction  
Фитинг-соединитель прямой с редукцией



tubo (øDA) tube трубка	tubo (øDB) tube трубка	øPA	øPB	F	øU	B	confez. package упак.	codice code код
6	4	13.5	11	6.7	3.2	34.5	10	36.966.0
8	6	15	13	7.6	3.2	36.5	10	36.967.0
10	8	19	14.4	9	3.2	44	10	36.968.0
12	10	19	18.4	10	4.2	49	10	36.969.0

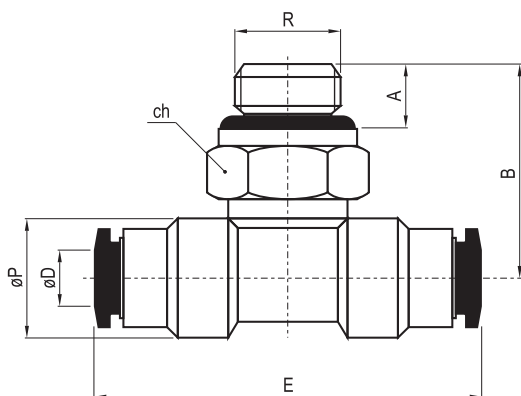
# raccordi automatici in polimero

push-in fittings фитинги цанговые быстроразъёмные



## AZT-G

Raccordo a T orientabile maschio cilindrico  
Swivel T-fitting, cylindric thread on the central leg  
Поворотный Т-образный фитинг с цилиндрической резьбой и уплотнительным кольцом

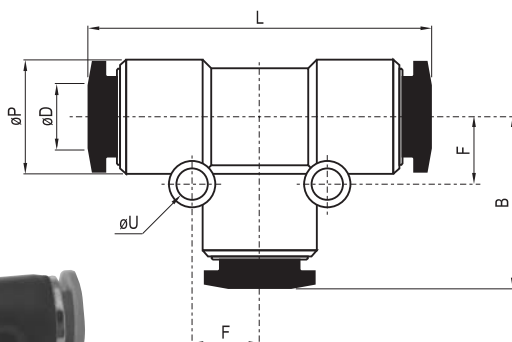


tubo (ØD) tube трубка	R	ØP	B	E	A	ch	confez. package упак.	codice code код
4	M5	11.5	22.5	38	3.5	10	10	36.821.0
4	G1/8"	11.5	25.5	38	5.5	14	10	36.822.0
4	G1/4"	11.5	28	38	7.5	17	10	36.823.0
6	M5	13.5	23.2	39	3.5	12	10	36.824.0
6	G1/8"	13.5	26.7	39	5.5	14	10	36.825.0
6	G1/4"	13.5	28.2	39	7.5	17	10	36.826.0
6	G3/8"	13.5	28.7	39	7.5	20	10	36.827.0
8	G1/8"	15	29	45	5.5	14	10	36.828.0
8	G1/4"	15	31.5	45	7.5	17	10	36.829.0
8	G3/8"	15	32	45	7.5	20	10	36.830.0
8	G1/2"	15	34.5	45	10	24	5	36.831.0
10	G1/8"	19	34.5	57	5.5	17	5	36.832.0
10	G1/4"	19	37	57	7.5	17	5	36.833.0
10	G3/8"	19	37	57	7.5	20	5	36.834.0
10	G1/2"	19	40.5	57	10	24	5	36.835.0
12	G1/4"	21.5	38.5	59	7.5	21	5	36.836.0
12	G3/8"	21.5	38.5	59	7.5	21	5	36.837.0
12	G1/2"	21.5	41.5	59	10	24	5	36.838.0
16	G3/8"	26.5	42.5	66	7.5	24	4	36.840.0
16	G1/2"	26.5	44.5	66	10	24	4	36.841.0

8

## AZUT

Raccordo a T intermedio  
T-connector  
Т-образный фитинг-соединитель



tubo (ØD) tube трубка	L	ØP	ØU	F	B	confez. package упак.	codice code код
4	38	11.5	3.2	7	19	10	36.976.0
6	39	13	3.2	8	19.2	10	36.977.0
8	45	15	3.2	9.5	22.5	10	36.978.0
10	57	19	4.2	12	27.8	5	36.979.0
12	59	21.5	4.3	13	29.5	5	36.980.0
16	64	26.5	-	-	32	4	36.981.0

# raccordi automatici in polimero

push-in fittings фитинги цанговые быстроразъёмные

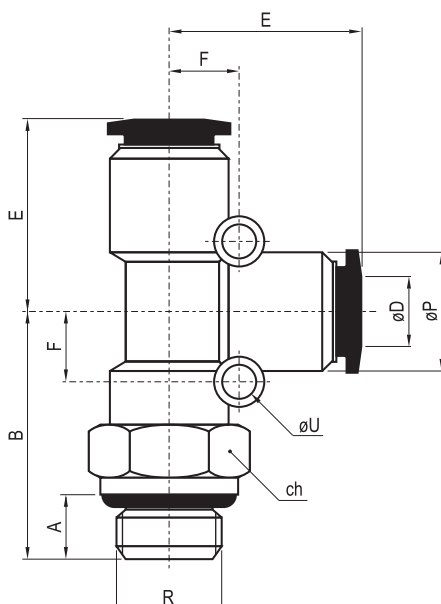


## AZST-G

Raccordo a T orientabile maschio laterale cilindrico

Swivel T-fitting, cylindric thread on the lateral leg

Поворотный Т-образный фитинг с боковой цилиндрической резьбой и уплотнительным кольцом



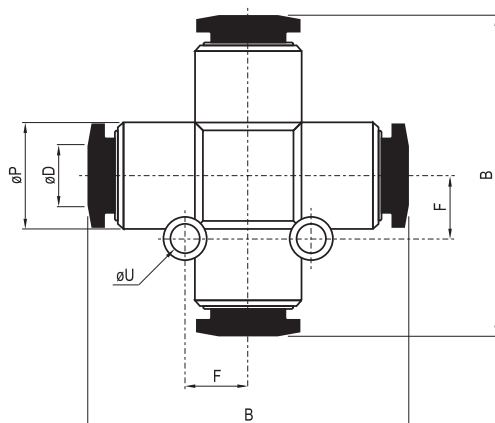
tubo (øD) tube трубка	R	øP	B	E	øU	F	A	ch	confez. package упак.	codice code код
4	M5	11.5	22.5	19	3.2	7	3.5	10	10	36.859.0
4	G1/8"	11.5	25.5	19	3.2	7	5.5	14	10	36.860.0
4	G1/4"	11.5	28	19	3.2	7	7.5	17	10	36.861.0
6	M5	13.5	23.2	19.2	3.2	8	3.5	12	10	36.862.0
6	G1/8"	13.5	25.7	19.2	3.2	8	5.5	14	10	36.863.0
6	G1/4"	13.5	28.2	19.2	3.2	8	7.5	17	10	36.864.0
6	G3/8"	13.5	28.7	19.2	3.2	8	7.5	20	10	36.865.0
8	G1/8"	15	29	22.5	3.2	9	5.5	14	10	36.866.0
8	G1/4"	15	31.5	22.5	3.2	9	7.5	17	10	36.867.0
8	G3/8"	15	32	22.5	3.2	9	7.5	20	10	36.868.0
8	G1/2"	15	34.5	22.5	3.2	9	10	24	5	36.869.0
10	G1/8"	19	34.5	28.5	4.2	12	5.5	17	5	36.870.0
10	G1/4"	19	37	28.5	4.2	12	7.5	17	5	36.871.0
10	G3/8"	19	37	28.5	4.2	12	7.5	20	5	36.872.0
10	G1/2"	19	40.5	28.5	4.2	12	10	24	5	36.873.0
12	G1/4"	21.5	38.5	29.5	4.2	13.5	7.5	21	5	36.874.0
12	G3/8"	21.5	38.5	29.5	4.2	13.5	7.5	21	5	36.875.0
12	G1/2"	21.5	41.5	29.5	4.2	13.5	10	24	5	36.876.0
16	G3/8"	26.5	42.5	33	5.2	15	7.5	24	4	36.878.0
16	G1/2"	26.5	44	33	5.2	15	10	24	4	36.879.0

## AZZA

Raccordo a croce intermedio

Cross connector

Крестообразный фитинг-соединитель



tubo (øD) tube трубка	øP	F	øU	B	confez. package упак.	codice code код
4	11.5	7	3.2	38	10	36.991.0
6	13.5	8	3.2	39	10	36.992.0
8	15	9.5	3.2	45	5	36.993.0
10	19	12	4.2	57	5	36.994.0
12	21.5	13	4.3	59	5	36.995.0

# raccordi automatici in polimero

push-in fittings фитинги цанговые быстроразъёмные

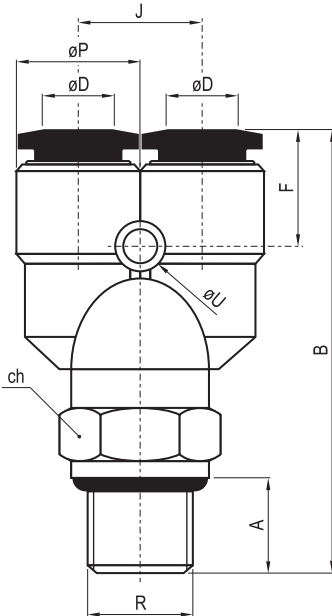


## AZWT-G

Raccordo a Y orientabile maschio cilindrico

Swivel Y-fitting, cylindric thread on the central leg

Поворотный Y-образный фитинг с цилиндрической резьбой и уплотнительным кольцом



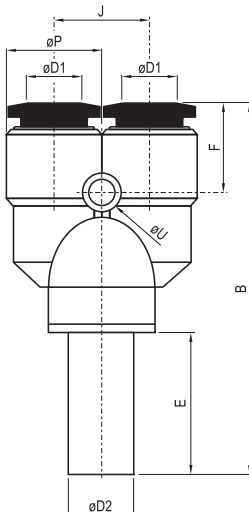
tubo (øD) tube трубка	R	øP	B	F	øU	J	A	ch	confez. package упак.	codice code код
4	M5	11.5	40	14.5	3.2	11	3.5	10	10	36.880.0
4	G1/8"	11.5	43	14.5	3.2	11	5.5	14	10	36.881.0
4	G1/4"	11.5	45.5	14.5	3.2	11	7.5	17	10	36.882.0
6	M5	13.5	41.5	15	3.2	13	3.5	12	10	36.883.0
6	G1/8"	13.5	44	15	3.2	13	5.5	14	10	36.884.0
6	G1/4"	13.5	46.5	15	3.2	13	7.5	17	10	36.885.0
6	G3/8"	13.5	47	15	3.2	13	7.5	20	10	36.886.0
8	G1/8"	15	46.3	18	3.2	15	5.5	14	10	36.887.0
8	G1/4"	15	48.8	18	3.2	15	7.5	17	10	36.888.0
8	G3/8"	15	49.3	18	3.2	15	7.5	20	10	36.889.0
8	G1/2"	15	51.8	18	3.2	15	10	24	5	36.890.0
10	G1/8"	19	56	21	4.2	18	5.5	17	5	36.891.0
10	G1/4"	19	58.5	21	4.2	18	7.5	17	5	36.892.0
10	G3/8"	19	58.5	21	4.2	18	7.5	20	5	36.893.0
10	G1/2"	19	62	21	4.2	18	10	24	5	36.894.0
12	G1/4"	21.5	62	21.5	4.2	21	7.5	20	5	36.895.0
12	G3/8"	21.5	62	21.5	4.2	21	7.5	20	5	36.896.0
12	G1/2"	21.5	65	21.5	4.2	21	10	24	5	36.897.0

## AZWJ

Raccordo a Y con codolo riduzione

Y-connector with male adapter and reducer

Y-образный фитинг-редуктор со штуцером



tubo (øD2) tube трубка	tubo (øD1) tube трубка	øP	F	J	øU	B	E	confez. package упак.	codice code код
6	4	11.5	14.5	11	3.2	52.8	19	10	36.1025.0
8	6	13.5	15	13	3.2	55.5	20.5	10	36.1026.0
10	8	15	18	15	3.2	62	24.7	5	36.1027.0
12	10	19	21	18	4.2	72.5	26	5	36.1028.0

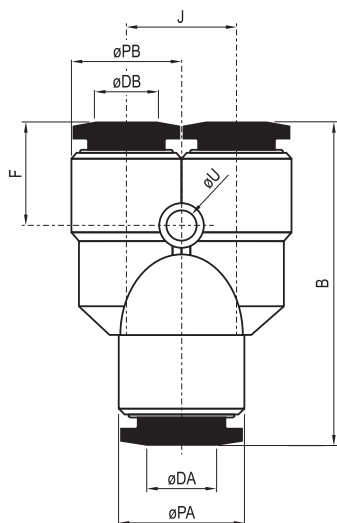
# raccordi automatici in polimero

push-in fittings фитинги цанговые быстроразъёмные



## AZW

Raccordo a Y intermedio con riduzione  
Y-connector with reduction  
Y-образный фитинг-соединитель с редукцией

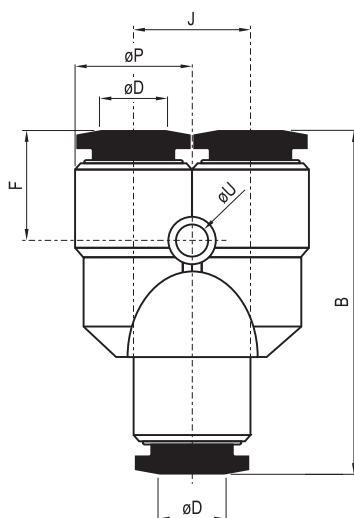


tubo (øDA) tube трубка	tubo (øDB) tube трубка	øPA	øPB	F	J	øU	B	confez. package упак.	codice code код
6	4	13.5	13.5	15	13	3.2	37.5	10	36.987.0
8	6	15	15	18	15	3.2	39.8	10	36.988.0
10	8	19	19	21	18	4.2	50	10	36.989.0
12	10	21.5	21.5	21.5	21	4.2	53	5	36.990.0



## AZY

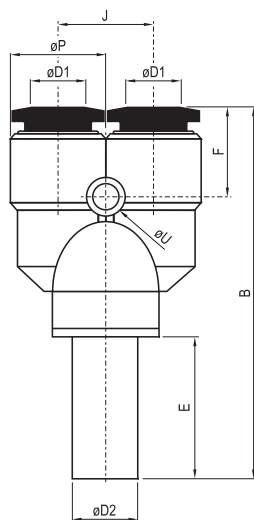
Raccordo a Y intermedio  
Y-connector  
Y-образный фитинг-соединитель



tubo (øD) tube трубка	øP	F	J	øU	B	confez. package упак.	codice code код
4	11.5	14.5	11	3.2	36.5	10	36.982.0
6	13.5	15	13	3.2	37.5	10	36.983.0
8	15	18	15	3.2	39.8	10	36.984.0
10	19	21	18	4.2	50	10	36.985.0
12	21.5	21.5	21	4.2	53	5	36.986.0

## AZYJ

Raccordo a Y con codolo  
Y-connector with male adapter  
Y-образный фитинг со штуцером



tubo (øD1) tube трубка	tubo (øD2) tube трубка	øP	F	J	øU	B	E	confez. package упак.	codice code код
4	4	11.5	14.5	11	3.2	52.5	19	10	36.1020.0
6	6	13.5	15	13	3.2	53.8	19	10	36.1021.0
8	8	15	18	15	3.2	57.8	20.5	10	36.1022.0
10	10	19	21	18	4.2	71	24.5	5	36.1023.0
12	12	21.5	21.5	21	4.2	75.5	26	5	36.1024.0

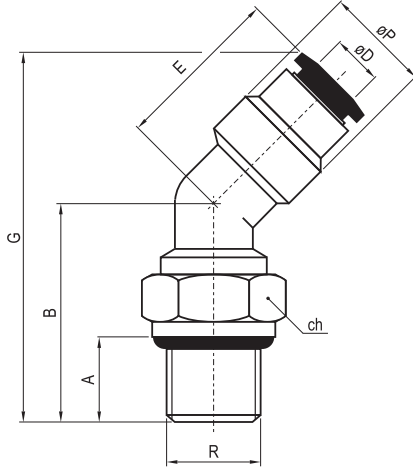
# raccordi automatici in polimero

push-in fittings фитинги цанговые быстроразъёмные



## AZL45-G

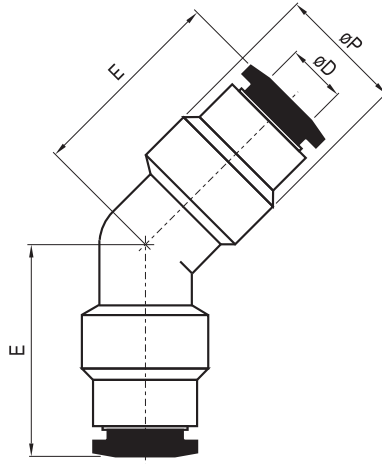
Raccordo a 45° orientabile maschio cilindrico  
Swivel 45° fitting  
Поворотный фитинг 45° с цилиндрической резьбой и уплотнительным кольцом



tubo (øD) tube трубка	R	øP	B	G	E	A	ch	confez. package упак.	codice code код
4	G1/8"	11.3	25.5	42.5	19	5.5	14	10	36.1070.0
4	G1/4"	11.3	28	45	19	7.5	17	10	36.1071.0
6	G1/8"	13.3	25.5	43.5	19.2	5.5	14	10	36.1073.0
6	G1/4"	13.3	28	46	19.2	7.5	17	10	36.1074.0
8	G1/8"	14.8	29	49.5	22.5	5.5	14	10	36.1076.0
8	G1/4"	14.8	31.5	52	22.5	7.5	17	10	36.1077.0
8	G1/2"	14.8	34.5	55	22.5	10	24	10	36.1079.0
10	G1/8"	18.7	33.5	60	27.8	5.5	17	10	36.1080.0
10	G1/4"	18.7	36	62.5	27.8	7.5	17	10	36.1081.0
10	G1/2"	18.7	39.5	66	27.8	10	24	5	36.1083.0
12	G1/4"	21.3	38.5	66.5	29.5	7.5	21	5	36.1084.0
12	G1/2"	21.3	41.5	69.5	29.5	10	24	5	36.1086.0

## AZUL45

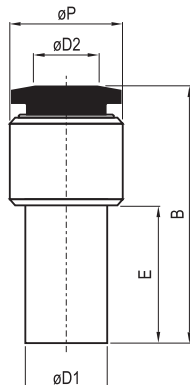
Raccordo intermedio a 45°  
45° intermediate connector  
Фитинг-соединитель 45°



tubo (øD) tube трубка	øP	E	confez. package упак.	codice code код
4	11	18.2	10	36.1087.0
6	13	18.7	10	36.1088.0
8	14.4	22	10	36.1089.0
10	18.4	26	10	36.1090.0
12	21	29.5	5	36.1091.0

## AZGJ

Riduzione  
Reducer  
Редуктор



tubo (øD1) tube трубка	tubo (øD2) tube трубка	øP	B	E	confez. package упак.	codice code код
6	4	10	35	19	10	36.1007.0
8	4	10	34	21	10	36.1008.0
8	6	12	36	20.5	10	36.1009.0
10	6	12	41	24.2	10	36.1010.0
10	8	14	42	24.5	10	36.1011.0
12	6	13.5	38.5	25	10	36.1012.0
12	8	14	42.5	25	10	36.1013.0
12	10	17	46	25	10	36.1014.0

# raccordi automatici in polimero

push-in fittings фитинги цанговые быстроразъёмные

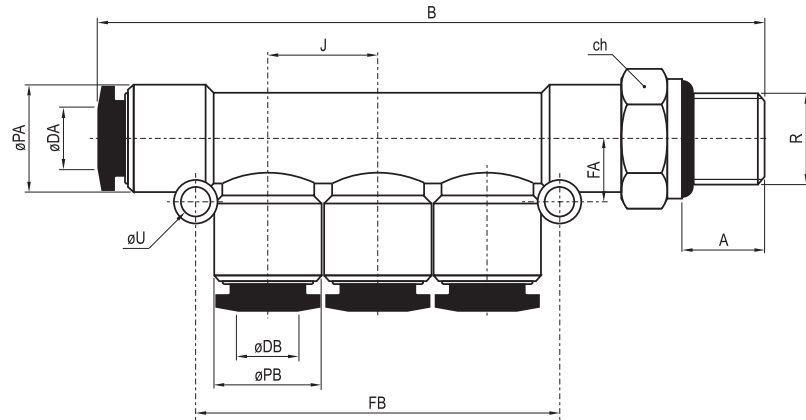


## AZKD-G

Raccordo multi T orientabile maschio cilindrico

Swivel multi T-fitting with cylindric thread at one end

Поворотный разветвитель с цилиндрической резьбой и уплотнительным кольцом.



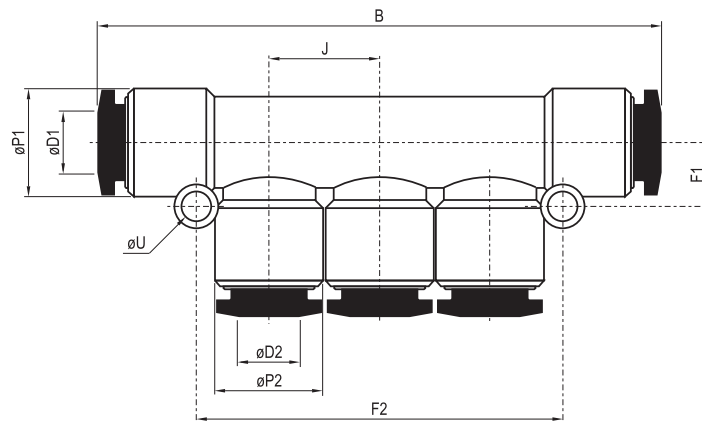
tubo (ØDA) tube трубка	tubo (ØDB) tube трубка	R	ØPA	ØPB	J	A	ch	FA	FB	ØU	B	confez. package упак.	codice code код
6	4	G1/8"	14.4	13	13	5.5	14	9	41	3.2	65	5	36.901.0
8	4	G1/4"	18.4	14.4	14.5	7	17	11	48	4.2	87	5	36.902.0
8	6	G1/4"	18.4	14.4	14.5	7	17	11	48	4.2	87	5	36.903.0
10	8	G3/8"	18.4	14.4	14.5	7.5	20	11	48	4.2	89	5	36.904.0

## AZKG

Raccordo multi T intermedio

Multi T-connector

Разветвитель-соединитель



tubo (ØD1) tube трубка	tubo (ØD2) tube трубка	ØP1	ØP2	J	F1	F2	ØU	B	confez. package упак.	codice code код
6	4	14.5	13	11	8	36	3.2	58	5	36.996.0
8	4	18.4	14.5	13	9	42	3.2	62	5	36.997.0
8	6	18.4	14.5	14.5	9	48	3.2	81	5	36.998.0
10	6	19	14.5	14.5	11.5	61	4.2	87	5	36.999.0
10	8	19	14.4	14.5	11.5	61	4.2	87	5	36.1000.0

# raccordi automatici in polimero

push-in fittings фитинги цанговые быстроразъёмные

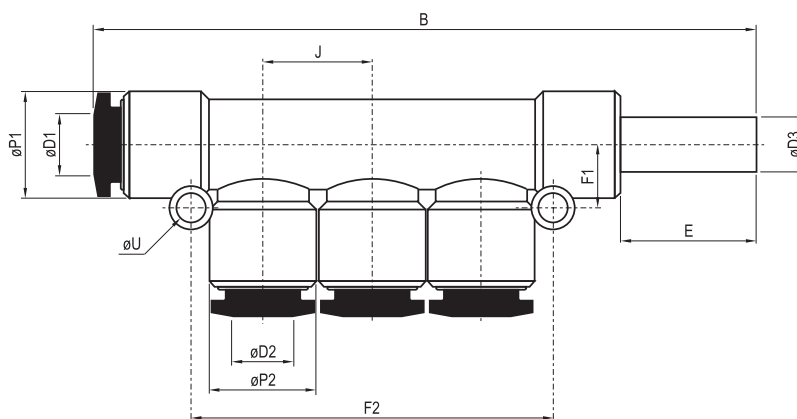


## AZKJ

Raccordo multi T con codolo

Multi T-connector with male adapter

Разветвитель-соединитель со штуцером



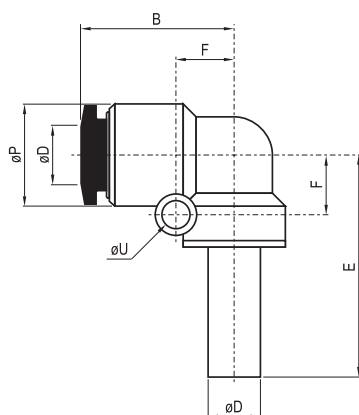
tubo (øD1) tube трубка	tubo (øD2) tube трубка	øD3	øP1	øP2	J	F1	F2	øU	B	E	confez. package упак.	codice code код
6	4	6	14.4	13	13	9	42	3.2	81	20	5	36.1002.0
8	4	8	18.4	14.4	14.5	11	48	4.2	104.5	22	5	36.1003.0
8	6	8	18.4	14.4	14.5	11	48	4.2	106	23.5	5	36.1004.0
10	8	10	18.4	14.4	14.5	11	48	4.2	109.5	26	5	36.1006.0

## AZLJ

Raccordo a L con codolo

Elbow connector with male adapter

L-образный фитинг со штуцером



tubo (øD) tube трубка	øP	F	øU	E	B	confez. package упак.	codice code код
4	11.5	7	3.2	33.7	19	10	36.1015.0
6	13.5	8	3.2	34	19.2	10	36.1016.0
8	15	10	3.2	38.5	22.5	10	36.1017.0
10	19	12	4.2	46.8	27.8	10	36.1018.0
12	21.5	13.5	4.2	49.5	29.5	5	36.1019.0

8



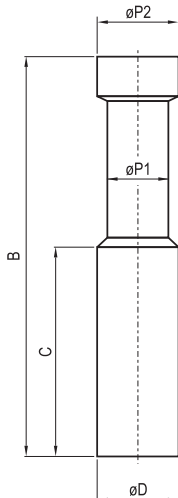
# raccordi automatici in polimero

push-in fittings фитинги цанговые быстроразъёмные



## AZP

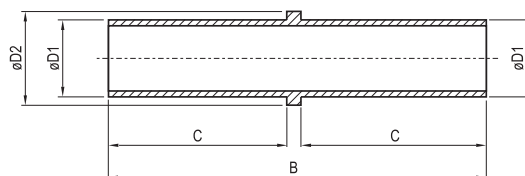
Tappo maschio  
Plug  
Заглушка



tubo ( $\phi D$ ) tube трубка	$\phi P1$	$\phi P2$	C	B	confez. package упак.	codice code код
4	3	5	15	28	10	36.1035.0
6	3	7	17	33	10	36.1036.0
8	4	9	18	37	10	36.1037.0
10	5	11	20.5	42	10	36.1038.0
12	6	13	23	44	10	36.1039.0

## AZIJ

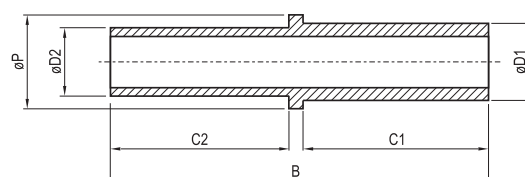
Giunzione doppia  
Double connector for push-in fittings  
Трубка-соединитель к цанговым фитингам



tubo ( $\phi D1$ ) tube трубка	$\phi D2$	C	B	confez. package упак.	codice code код
6	7	19	39.5	10	36.1030.0
8	9	21.5	45	10	36.1031.0
10	11	23	48.5	10	36.1032.0
12	13.5	25	53	10	36.1033.0
16	18	28	59.5	10	36.1034.0

## AZIG

Giunzione doppia con riduzione  
Double connector with reducer for push-in fittings  
Трубка-соединитель с редукцией к цанговым фитингам



tubo ( $\phi D1$ ) tube трубка	tubo ( $\phi D2$ ) tube трубка	$\phi P$	C1	C2	B	confez. package упак.	codice code код
6	4	7	19	17	37.5	10	36.1040.0
8	6	9	21.5	19	42.5	10	36.1042.0
10	8	11	23	21.5	47	10	36.1044.0
12	10	13.5	25	23	51	10	36.1046.0
16	12	18	28	25	56.5	5	36.1047.0

# raccordi automatici in polimero

push-in fittings фитинги цанговые быстроразъёмные



## AZSC-GV

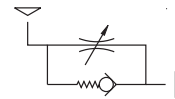
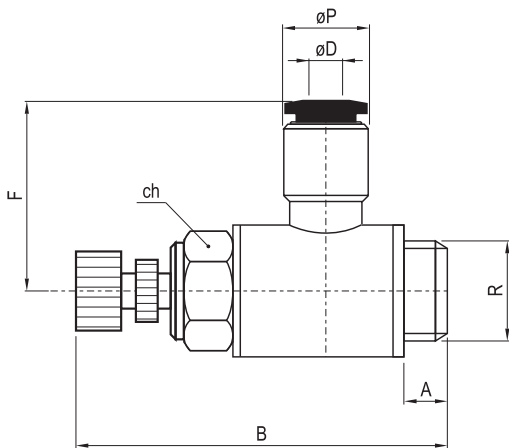
Raccordo a L con regolatore di flusso per valvola

L-fitting with flow regulator for valve

L-образный дроссель с обратным клапаном для распределителей



tubo (øD) tube трубка	R	øP	B	A	F	ch	confez. package упак.	codice code код
4	G1/8"	11.5	42	5.5	23.5	12	10	36.923.0
6	G1/8"	13.5	42	5.5	23.5	12	10	36.926.0
6	G1/4"	13.5	48	7.5	25.4	14	10	36.927.0
8	G1/8"	15	42	5.5	26.5	12	10	36.929.0
8	G1/4"	15	48	7.5	28.9	14	10	36.930.0
8	G3/8"	15	53	7.5	29.8	19	5	36.931.0
8	G1/2"	15	61	10	32.5	24	5	36.932.0
10	G1/4"	19	48	7.5	32.6	14	5	36.933.0
10	G3/8"	19	53	7.5	33	19	5	36.934.0
10	G1/2"	19	61	10	36	24	5	36.935.0
12	G1/4"	21.5	48	7.5	33.5	14	5	36.936.0
12	G3/8"	21.5	53	7.5	35.5	19	5	36.937.0
12	G1/2"	21.5	61	10	36.5	24	5	36.938.0



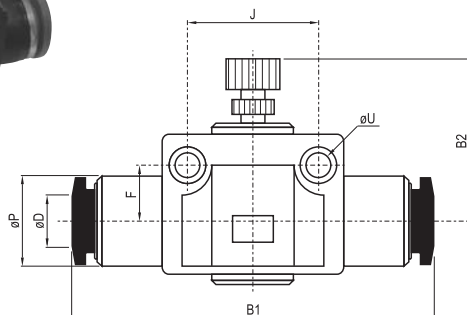
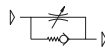
8

## NSF

Regolatore di flusso unidirezionale

Uni-directional flow regulator

Дроссель



tubo (øD) tube трубка	øP	J	F	øU	B1	B2	confez. package упак.	codice code код
4	10.5	14	6.5	3.2	40.5	22.5	10	36.939.0
6	12.5	20	8.5	4.3	48.7	34	10	36.940.0
8	14	22	9.5	4.3	54.4	34.5	5	36.941.0
10	18	26	10.5	4.3	64.3	40	5	36.942.0
12	20.6	32	13	4.3	74.6	40.5	5	36.943.0

# raccordi automatici in polimero

push-in fittings фитинги цанговые быстроразъёмные



## AZSC-G

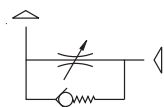
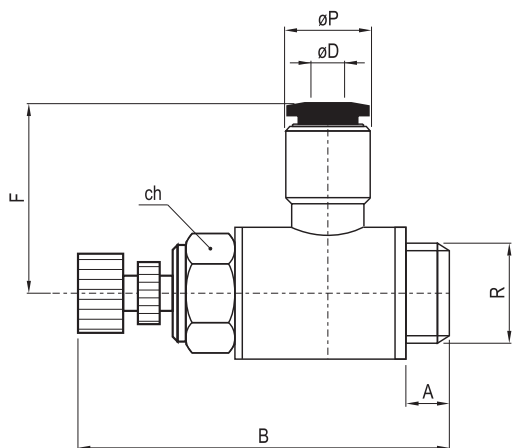
Raccordo a L con regolatore di flusso per cilindro

L-fitting with flow regulator for cylinder

L-образный дроссель с обратным клапаном для цилиндров



tubo (øD) tube трубка	R	øP	B	A	F	ch	confez. package упак.	codice code код
4	M5	11	29	3.5	20	8	10	36.905.0
4	G1/8"	11.5	42	5.5	23.5	12	10	36.906.0
6	M5	13	29	3.5	20	8	10	36.908.0
6	G1/8"	13.5	42	5.5	23.5	12	10	36.909.0
6	G1/4"	13.5	48	7.5	25.4	14	10	36.910.0
8	G1/8"	15	42	5.5	26.5	12	10	36.912.0
8	G1/4"	15	48	7.5	28.9	14	10	36.913.0
8	G3/8"	15	53	7.5	29.8	19	5	36.914.0
8	G1/2"	15	61	10	32.5	24	5	36.915.0
10	G1/4"	19	48	7.5	32.6	14	5	36.916.0
10	G3/8"	19	53	7.5	33	19	5	36.917.0
10	G1/2"	19	61	10	36	24	5	36.918.0
12	G1/4"	21.5	48	7.5	33.5	14	5	36.919.0
12	G3/8"	21.5	53	7.5	35.5	19	5	36.920.0
12	G1/2"	21.5	61	10	36.5	24	5	36.921.0



# raccordi filettati standard

standard threaded fittings соединения и переходники резьбовые

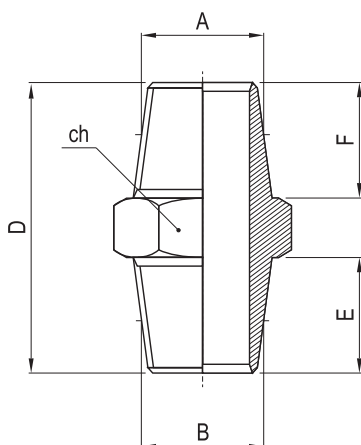


## RC020

Niplo conico maschio-maschio

*Conic nipple male-male*

Переходник с двумя наружными коническими резьбами



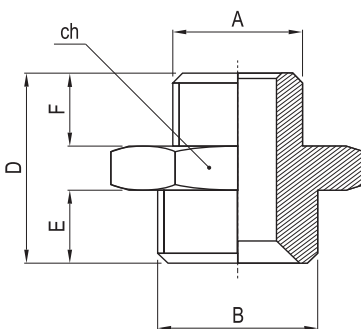
A	B	D	E	F	ch	confez. package упак.	codice code КОД
R1/8"	R1/8"	20.5	8	8	12	50	36.259.0
R1/8"	R1/4"	24	11	8	14	50	36.260.0
R1/8"	R3/8"	24.5	11.5	8	17	50	36.261.0
R1/4"	R1/4"	27	11	11	14	50	36.263.0
R1/4"	R3/8"	27.5	11.5	11	17	50	36.264.0
R1/4"	R1/2"	30.5	14	11	22	50	36.265.0
R3/8"	R3/8"	28	11.5	11.5	17	50	36.266.0
R3/8"	R1/2"	31	14	11.5	22	50	36.267.0
R1/2"	R1/2"	33.5	14	14	22	50	36.268.0
R1/2"	R3/4"	37	16.5	14	27	25	36.269.0
R3/4"	R3/4"	39.5	16.5	16.5	27	20	36.270.0
R1"	R1"	45.5	19	19	34	20	36.373.0

## RC030

Niplo cilindrico maschio-maschio

*Cylindric nipple male-male*

Переходник с двумя наружными цилиндрическими резьбами



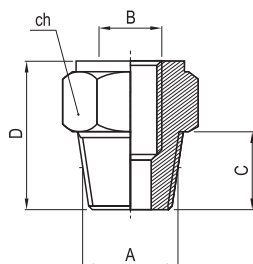
A	B	D	E	F	ch	confez. package упак.	codice code КОД
M5	M5	11.5	4	4	8	50	36.248.0
M5	G1/8"	14.5	6	4	14	50	36.249.0
G1/8"	G1/8"	16.5	6	6	14	50	36.250.0
G1/8"	G1/4"	19	8	6	17	50	36.251.0
G1/8"	G3/8"	20	9	6	19	50	36.252.0
G1/4"	G1/4"	21	8	8	17	50	36.253.0
G1/4"	G3/8"	22	9	8	19	50	36.254.0
G1/4"	G1/2"	23.5	10	8	24	50	36.255.0
G3/8"	G3/8"	23	9	9	19	50	36.256.0
G3/8"	G1/2"	24.5	10	9	24	50	36.257.0
G1/2"	G1/2"	25.5	10	10	24	25	36.258.0

## RC040

Maggiorazione maschio-femmina conica

*Conic male-female increaser*

Расширитель с конической резьбой



A	B	C	D	ch	confez. package упак.	codice code КОД
R1/8"	G1/8"	8	18	14	50	36.296.0
R1/8"	G1/4"	8	21.5	17	50	36.297.0
R1/8"	G3/8"	8	22.5	22	50	36.298.0
R1/4"	G1/4"	11	24.5	17	50	36.299.0
R1/4"	G3/8"	11	25.5	22	50	36.300.0
R1/4"	G1/2"	11	29	24	50	36.301.0
R3/8"	G3/8"	11.5	26	22	50	36.302.0
R3/8"	G1/2"	11.5	29.5	24	50	36.303.0
R1/2"	G1/2"	14	32	26	25	36.304.0

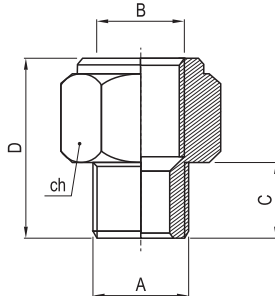
# raccordi filettati standard

standard threaded fittings соединения и переходники резьбовые



## RC050

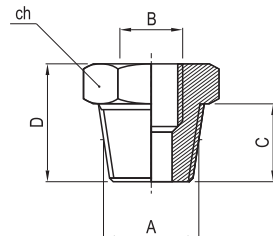
Maggiorazione maschio-femmina cilindrica  
Cylindric male-female increaser  
Расширитель с цилиндрической резьбой



A	B	C	D	ch	confez. package упак.	codice code код
M5	G1/8"	4	14.5	14	50	36.306.0
G1/8"	G1/8"	6	16	14	50	36.307.0
G1/8"	G1/4"	6	19.5	17	50	36.308.0
G1/8"	G3/8"	6	20.5	22	50	36.309.0
G1/4"	G1/4"	8	21.5	17	50	36.310.0
G1/4"	G3/8"	8	22.5	22	50	36.311.0
G1/4"	G1/2"	8	26	24	50	36.312.0
G3/8"	G3/8"	9	23.5	22	50	36.313.0
G3/8"	G1/2"	9	27	24	50	36.314.0
G1/2"	G1/2"	10	28	26	25	36.315.0

## RC080

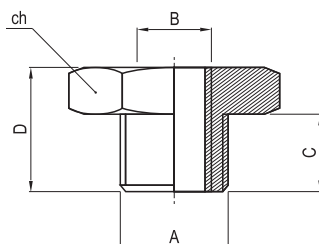
Riduzione maschio-femmina conica  
Conic male-female reducer  
Редукция с конической резьбой



A	B	C	D	ch	confez. package упак.	codice code код
R1/4"	G1/8"	11	16	14	50	36.279.0
R3/8"	G1/8"	11.5	16.5	17	50	36.280.0
R1/2"	G1/8"	14	19.5	22	25	36.281.0
R3/8"	G1/4"	11.5	16.5	17	50	36.282.0
R1/2"	G1/4"	14	19.5	22	50	36.283.0
R1/2"	G3/8"	14	19.5	22	50	36.284.0
R3/4"	G1/2"	16.5	23	27	20	36.285.0
R1"	G1/2"	19	27	34	20	36.379.0

## RC090

Riduzione maschio-femmina cilindrica  
Cylindric male-female reducer  
Редукция с цилиндрической резьбой



A	B	C	D	ch	confez. package упак.	codice code код
G1/8"	M5	6	10.5	14	50	36.288.0
G1/4"	G1/8"	8	13	17	50	36.289.0
G3/8"	G1/8"	9	14	19	50	36.290.0
G3/8"	G1/4"	9	14	19	50	36.291.0
G1/2"	G1/8"	10	15.5	24	25	36.660.0
G1/2"	G1/4"	10	15.5	24	50	36.292.0
G1/2"	G3/8"	10	15.5	24	50	36.293.0
G1"	G1/2"	11.5	18.5	36	50	36.374.0

# raccordi filettati standard

standard threaded fittings соединения и переходники резьбовые

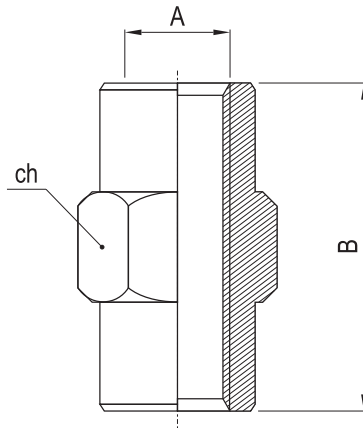


## RC100

Manicotto femmina-femmina

*Sleeve female-female*

Муфта с внутренними цилиндрическими резьбами



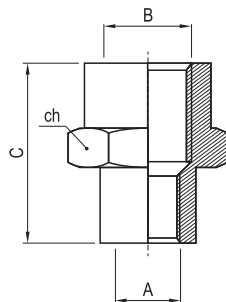
A	B			ch	confez. package упак.	codice code КОД
M5	11			8	50	36.273.0
G1/8"	15			14	50	36.274.0
G1/4"	22			17	50	36.275.0
G3/8"	23			22	50	36.276.0
G1/2"	28			26	25	36.277.0

## RC110

Manicotto riduzione femmina-femmina

*Reducing sleeve female-female*

Редукционная муфта с внутренними цилиндрическими резьбами



A	B	C		ch	confez. package упак.	codice code КОД
M5	G1/8"	13.5		14	50	36.316.0
G1/8"	G1/4"	19		17	50	36.317.0
G1/8"	G3/8"	20		22	50	36.318.0
G1/8"	G1/2"	24		24	50	36.319.0
G1/4"	G3/8"	22.5		22	50	36.320.0
G1/4"	G1/2"	26		24	50	36.321.0
G3/8"	G1/2"	26		24	50	36.322.0

8

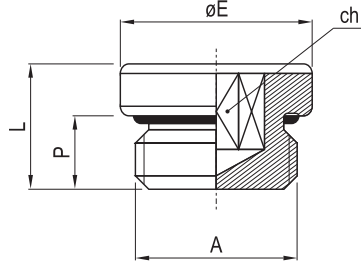
# raccordi filettati standard

standard threaded fittings соединения и переходники резьбовые



## RC320

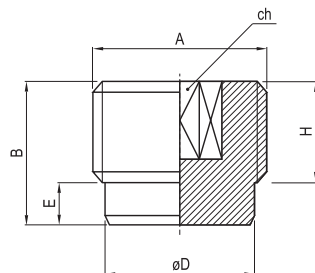
Tappo maschio cilindrico con O-Ring  
Cylindric male plug with O-Ring  
Заглушка с цилиндрической резьбой и уплотнительным кольцом



A	P	L	øE	ch	confez. package упак.	codice code КОД
M5	4.5	7.2	8	2.5	50	36.643.0
G1/8"	6.5	9.5	14	5	50	36.325.0
G1/4"	8	11.5	17	6	50	36.326.0
G3/8"	9	12.5	20	8	50	36.327.0
G1/2"	10	14	26	10	25	36.328.0

## RC321

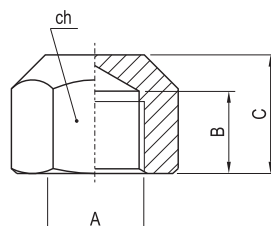
Tappo maschio cilindrico a scomparsa  
Cylindric male plug  
Заглушка с цилиндрической резьбой



A	B	øD	E	H	ch	confez. package упак.	codice code КОД
G1/8"	8	7.5	2	6	5	100	36.644.0
G1/4"	10	10	3.5	8.5	6	100	36.645.0

## RC330

Tappo femmina  
Female plug  
Заглушка с внутренней цилиндрической резьбой



A	B	C	ch	confez. package упак.	codice code КОД
G1/8"	8	10	14	50	36.331.0
G1/4"	11	13.5	17	50	36.332.0
G3/8"	11.5	14	20	50	36.333.0
G1/2"	14	16.5	24	25	36.334.0

# raccordi filettati standard

standard threaded fittings соединения и переходники резьбовые

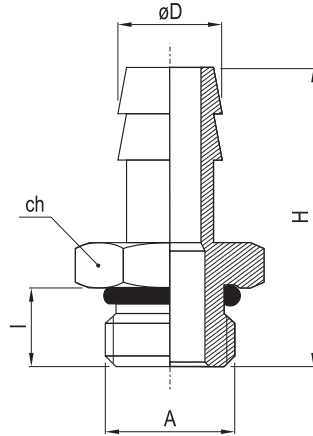


## RC340

Portagomma maschio cilindrico con O-Ring

Male hose adapter with O-Ring

Штуцер для трубки с наружной цилиндрической резьбой и уплотнительным кольцом



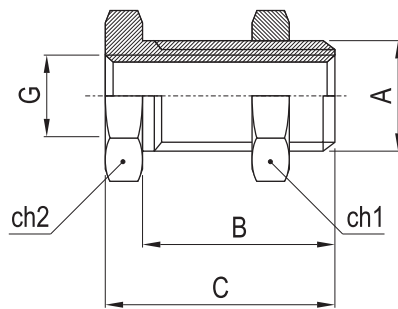
øD	A	I	H	ch	confez. package упак.	codice code КОД
7	G1/8"	6.5	30	14	50	36.393.0
7	G1/4"	8	32	17	50	36.394.0
8	G1/8"	6.5	30	14	50	36.395.0
9	G1/8"	6.5	30	14	50	36.396.0
9	G1/4"	8	32	17	50	36.397.0
9	G3/8"	9	33	20	50	36.398.0
12	G1/4"	8	33	17	50	36.400.0
12	G3/8"	9	34	20	50	36.401.0
12	G1/2"	10	35.5	25	50	36.402.0
17	G3/8"	9	38	20	50	36.659.0
17	G1/2"	10	39.5	25	50	36.403.0

## RC360

Passaparete femmina

Female bulkhead for panel mounting

Соединитель с монтажной гайкой



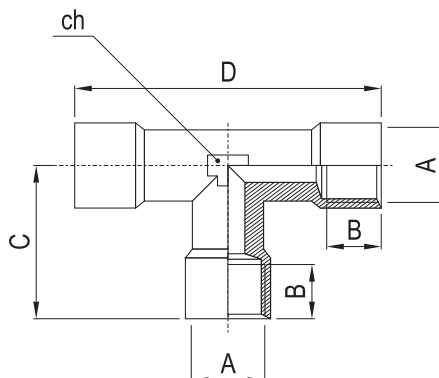
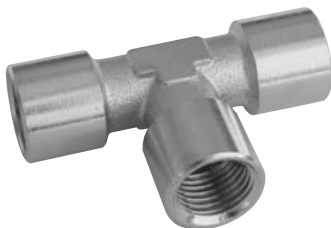
G	A	B	C	ch1	ch2	confez. package упак.	codice code КОД
G1/8"	M16x1.5	14	18	22	19	50	36.639.0
G1/4"	M20x1.5	21	25	27	24	50	36.640.0
G3/8"	M26x1.5	21	26	32	30	25	36.641.0
G1/2"	M28x1.5	27	33	36	32	20	36.642.0

## RC400

Raccordo a T femmina

Female T-fitting

T-образный соединитель с внутренними цилиндрическими резьбами



A	B	C	D	ch	confez. package упак.	codice code КОД
G1/8"	8	21	42	10	50	36.347.0
G1/4"	11	25.5	51	13	50	36.348.0
G3/8"	11.5	28	56	17	50	36.349.0
G1/2"	14	33.5	67	21	25	36.350.0



# raccordi filettati standard

standard threaded fittings соединения и переходники резьбовые

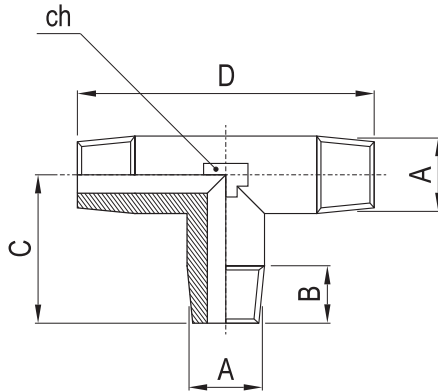


## RC410

Raccordo a T maschio conico

Male T-fitting (conic thread)

T-образный соединитель с наружными коническими резьбами



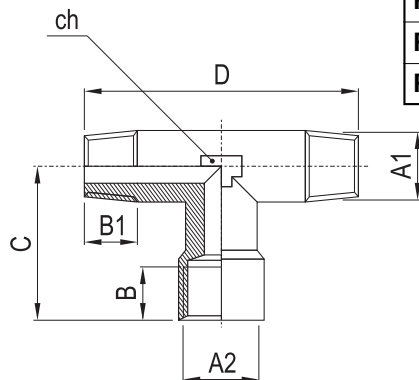
A	B	C	D	ch	confez. package упак.	codice code код
R1/8"	8	18.5	37	10	50	36.375.0
R1/4"	11	23.5	47	13	50	36.376.0
R3/8"	11.5	26	52	17	50	36.377.0
R1/2"	14	31	62	21	25	36.378.0

## RC420

Raccordo a T con filetto femmina cilindrico centrale

T-fitting with female cylindric thread in central position

T-образный соединитель с внутренней цилиндрической резьбой в центральном положении



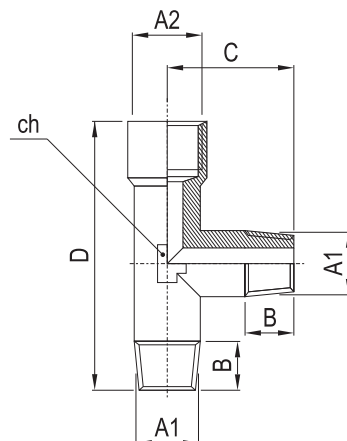
A1	A2	B	B1	C	D	ch	confez. package упак.	codice code код
R1/8"	G1/8"	8	8	21	37	10	50	36.381.0
R1/4"	G1/4"	11	11	25.5	47	13	50	36.382.0
R3/8"	G3/8"	11.5	11.5	28	52	17	50	36.383.0
R1/2"	G1/2"	15	14	33.5	62	21	25	36.384.0

## RC430

Raccordo a T con filetto femmina cilindrico laterale

T-fitting with female cylindric thread in lateral position

T-образный соединитель с внутренней цилиндрической резьбой в боковом положении



A1	A2	B	C	D	ch	confez. package упак.	codice code код
R1/8"	G1/8"	8	18.5	39.5	10	50	36.387.0
R1/4"	G1/4"	11	23.5	49	13	50	36.388.0
R3/8"	G3/8"	11.5	26	54	17	50	36.389.0
R1/2"	G1/2"	14	31	64.5	21	25	36.390.0

# raccordi filettati standard

standard threaded fittings соединения и переходники резьбовые

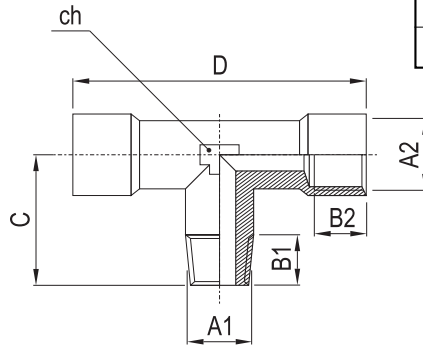


## RC440

Raccordo a T con filetto maschio conico centrale

*T-fitting with male conic thread in central position*

T-образный соединитель с наружной конической резьбой в центральном положении



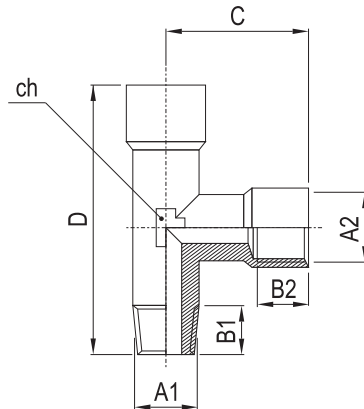
A1	A2	B1	B2	C	D	ch	confez. package упак.	codice code код
R1/8"	G1/8"	8	8	18.5	42	10	50	36.353.0
R1/4"	G1/4"	11	11	23.5	51	13	50	36.354.0
R3/8"	G3/8"	11.5	11.5	26	56	17	50	36.355.0
R1/2"	G1/2"	14	14	31	67	21	25	36.356.0

## RC450

Raccordo a T con filetto maschio conico laterale

*T-fitting with male conic thread in lateral position*

T-образный соединитель с наружной конической резьбой в боковом положении



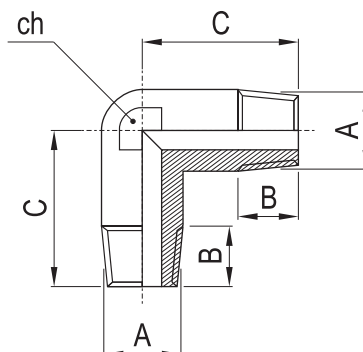
A1	A2	B1	B2	C	D	ch	confez. package упак.	codice code код
R1/8"	G1/8"	8	8	21	39.5	10	50	36.359.0
R1/4"	G1/4"	11	11	25.5	49	13	50	36.360.0
R3/8"	G3/8"	11.5	11.5	28	54	17	50	36.361.0
R1/2"	G1/2"	14	14	33.5	64.5	21	25	36.362.0

## RC500

Raccordo a gomito maschio conico

*Male elbow (conic thread)*

Угловой соединитель с наружными коническими резьбами



A	B	C	ch	confez. package упак.	codice code код
R1/8"	8	18.5	10	50	36.369.0
R1/4"	11	23.5	13	50	36.370.0
R3/8"	11.5	26	17	50	36.371.0
R1/2"	14	31	21	25	36.372.0

# raccordi filettati standard

standard threaded fittings соединения и переходники резьбовые

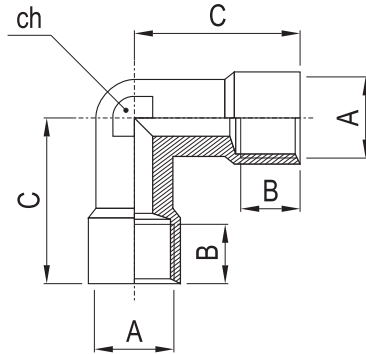


## RC510

Raccordo a gomito femmina

Female elbow

Угловой соединитель с внутренними цилиндрическими резьбами



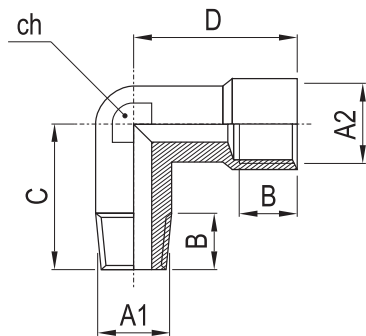
A	B	C	ch	confez. package упак.	codice code КОД
G1/8"	8	21	10	50	36.335.0
G1/4"	11	25.5	13	50	36.336.0
G3/8"	11.5	28	17	50	36.337.0
G1/2"	14	33.5	21	25	36.338.0

## RC520

Raccordo a gomito maschio (conico) - femmina (cilindrico)

Male (conic thread) - female (cylindric thread) elbow

Угловой соединитель с внутренней цилиндрической и наружной конической резьбой



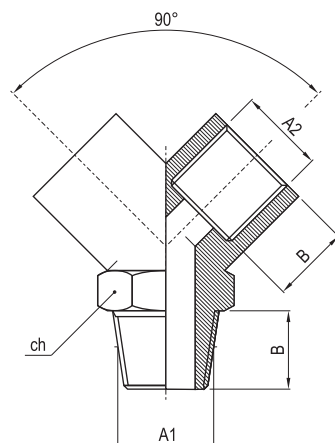
A1	A2	B	C	D	ch	confez. package упак.	codice code КОД
R1/8"	G1/8"	8	18.5	21	10	50	36.341.0
R1/4"	G1/4"	11	23.5	25.5	13	50	36.342.0
R3/8"	G3/8"	11.5	26	28	17	50	36.343.0
R1/2"	G1/2"	14	31	33.5	21	25	36.344.0

## RC600

Raccordo a Y maschio conico

Conic male Y-fitting

Y-образный соединитель с наружной конической резьбой



A1	A2	B	ch	confez. package упак.	codice code КОД
R1/8"	G1/8"	8	13	25	36.417.0
R1/4"	G1/4"	11	17	25	36.418.0
R3/8"	G3/8"	11.5	20	20	36.419.0
R1/2"	G1/2"	14	25	10	36.420.0

# raccordi filettati standard

standard threaded fittings соединения и переходники резьбовые

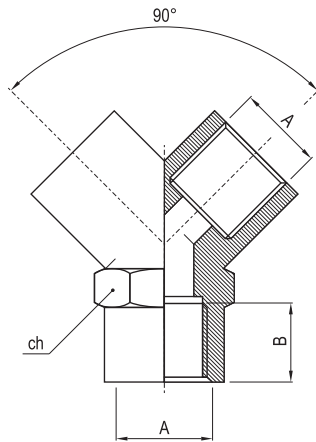


## RC610

Raccordo a Y femmina

Female Y-fitting

Y-образный соединитель с внутренней цилиндрической резьбой



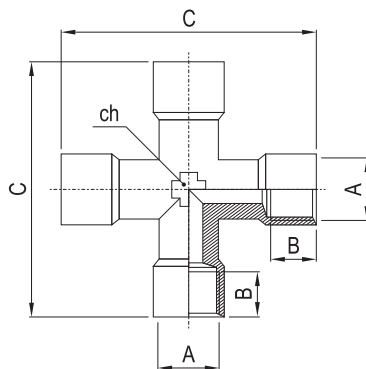
A	B		ch	confez. package упак.	codice code КОД
G1/8"	8		13	25	36.421.0
G1/4"	11		17	25	36.422.0
G3/8"	11.5		20	20	36.423.0
G1/2"	14		25	10	36.424.0

## RC620

Raccordo a croce femmina

Female cross

Крестообразный соединитель с внутренними цилиндрическими резьбами



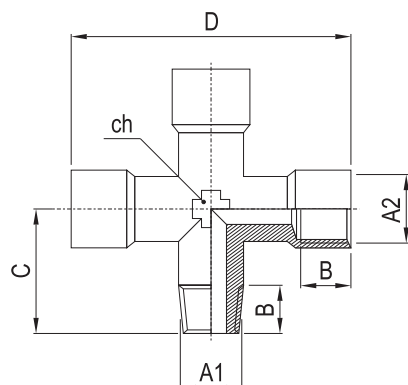
A	B	C		ch	confez. package упак.	codice code КОД
G1/8"	8	42		10	25	36.365.0
G1/4"	11	51		13	25	36.366.0
G3/8"	11.5	56		17	25	36.367.0
G1/2"	14	67		21	20	36.368.0

## RC625

Raccordo a croce 1 maschio conico + 3 femmine

Cross with 1 conic male + 3 females

Крестообразный соединитель с 1 наружной конической и 3 внутренними цилиндрическими резьбами



A1	A2	B	C	D	ch	confez. package упак.	codice code КОД
R1/8"	G1/8"	8	18.5	42	10	25	36.405.0
R1/4"	G1/4"	11	23.5	51	13	25	36.406.0
R3/8"	G3/8"	11.5	26	56	17	25	36.407.0
R1/2"	G1/2"	14	31	67	21	20	36.408.0

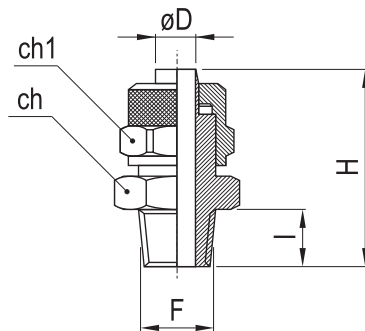
# raccordi a calzamento

quick fittings фитинги с накидной гайкой



## RZ100

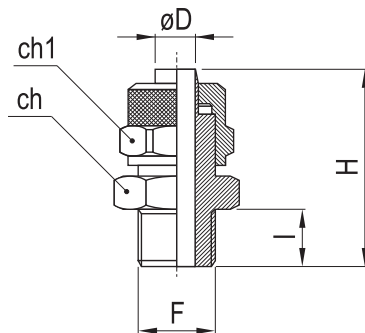
Raccordo diritto maschio conico  
Straight male fitting, with conic thread  
Фитинг прямой с конической резьбой



tubo (øD) tube трубка	F	I	H	ch1	ch	confez. package упак.	codice code код
4/2.7	R1/8"	8	23.8	8	12	50	36.429.0
5/3	R1/8"	8	25	8	12	50	36.430.0
6/4	R1/8"	8	27.5	12	12	50	36.431.0
6/4	R1/4"	11	31	12	14	50	36.432.0
6/4	R3/8"	11.5	31.5	12	17	50	36.433.0
8/6	R1/8"	8	27.5	14	12	50	36.434.0
8/6	R1/4"	11	31	14	14	50	36.435.0
8/6	R3/8"	11.5	31.5	14	17	50	36.436.0
8/6	R1/2"	14	34.5	14	22	50	36.437.0
10/8	R1/8"	8	29.5	16	14	50	36.438.0
10/8	R1/4"	11	32.5	16	14	50	36.439.0
10/8	R3/8"	11.5	33	16	17	25	36.440.0
10/8	R1/2"	14	36	16	22	25	36.441.0
12/10	R3/8"	11.5	34.5	18	17	20	36.442.0
12/10	R1/2"	14	37.5	18	22	20	36.443.0
15/12.5	R1/2"	14	39.5	22	22	10	36.444.0

## RZ120

Raccordo diritto maschio cilindrico  
Straight male fitting, with cylindric thread  
Фитинг прямой с цилиндрической резьбой



tubo (øD) tube трубка	F	I	H	ch1	ch	confez. package упак.	codice code код
5/3	G1/8"	6	23	8	14	50	36.446.0
6/4	G1/8"	6	25.5	12	14	50	36.447.0
6/4	G1/4"	8	28	12	17	50	36.448.0
6/4	G3/8"	9	29	12	19	50	36.449.0
8/6	G1/8"	6	25.5	14	14	50	36.450.0
8/6	G1/4"	8	28	14	17	50	36.451.0
8/6	G3/8"	9	29	14	19	50	36.452.0
10/8	G1/4"	8	29.5	16	17	50	36.455.0
10/8	G3/8"	9	30.5	16	19	25	36.456.0
12/10	G3/8"	9	32	18	19	20	36.458.0
12/10	G1/2"	10	33.5	18	24	20	36.459.0
15/12.5	G1/2"	10	35.5	22	24	10	36.460.0

# raccordi a calzamento

quick fittings фитинги с накидной гайкой

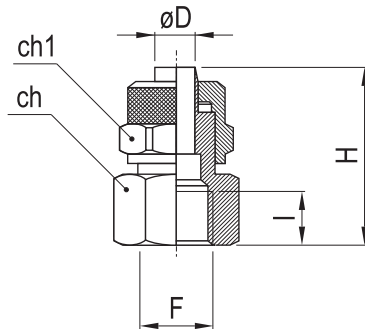


## RZ130

Raccordo diritto femmina

*Straight female fitting*

Фитинг прямой с внутренней цилиндрической резьбой



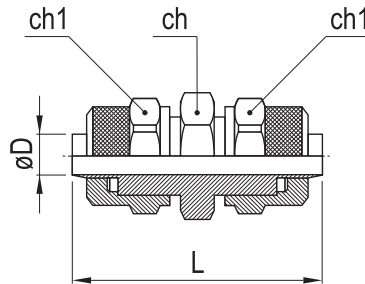
tubo (øD) tube трубка	F	I	H	ch1	ch	confez. package упак.	codice code код
6/4	G1/8"	8	25	12	14	50	36.473.0
6/4	G1/4"	11	29	12	17	50	36.474.0
6/4	G3/8"	11.5	29.5	12	20	50	36.475.0
8/6	G1/8"	8	25	14	14	50	36.476.0
8/6	G1/4"	11	29	14	17	50	36.477.0
8/6	G3/8"	11.5	29.5	14	20	50	36.478.0
10/8	G1/4"	11	30.5	16	17	50	36.480.0
10/8	G3/8"	11.5	31	16	20	25	36.481.0
12/10	G3/8"	11.5	32.5	18	20	20	36.483.0

## RZ140

Raccordo diritto intermedio

*Intermediate straight connector*

Фитинг-соединитель прямой



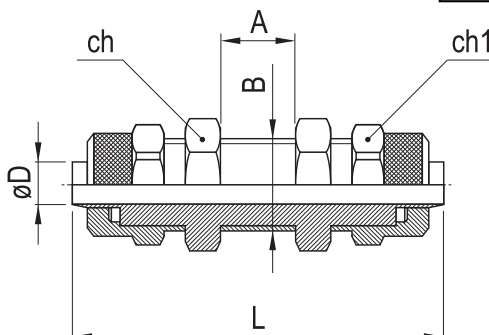
tubo (øD) tube трубка	L	ch1	ch	confez. package упак.	codice code код
5/3	28.5	8	8	50	36.485.0
6/4	34.5	12	12	50	36.486.0
8/6	35	14	14	50	36.487.0
10/8	38	16	16	25	36.488.0
12/10	41	18	17	25	36.489.0
15/12.5	45.5	22	22	10	36.490.0

## RZ150

Raccordo diritto intermedio passaparte

*Intermediate straight connector for panel mounting*

Фитинг-соединитель прямой с монтажной резьбой на корпусе и гайками



tubo (øD) tube трубка	A max	B	L	ch1	ch	confez. package упак.	codice code код
6/4	10.5	M10x1	48	12	14	50	36.493.0
8/6	10.5	M12x1	48	14	16	50	36.494.0
10/8	8.5	M14x1	50	16	17	25	36.495.0
12/10	8.5	M16x1	53	18	19	20	36.496.0
15/12.5	8.5	M20x1	58	22	24	10	36.497.0

8

# raccordi a calzamento

quick fittings фитинги с накидной гайкой

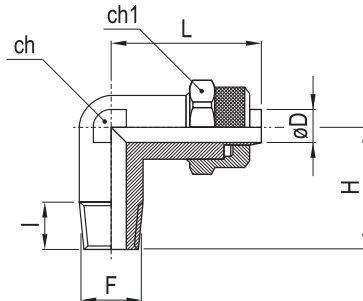


## RZ210

Raccordo a L maschio conico

L-fitting with conic thread

L-образный фитинг с наружной конической резьбой



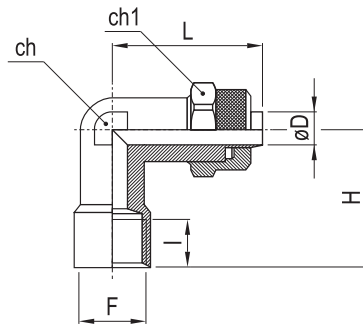
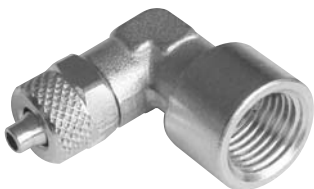
tubo (øD) tube трубка	F	I	H	L	ch1	ch	confez. package упак.	codice code код
5/3	R1/8"	8	17	21.5	8	8	50	36.498.0
6/4	R1/8"	8	17	22.5	12	8	50	36.499.0
6/4	R1/4"	11	20	22.5	12	10	50	36.500.0
6/4	R3/8"	11.5	22.5	23.5	12	11	50	36.501.0
8/6	R1/8"	8	17	22.5	14	10	50	36.502.0
8/6	R1/4"	11	20	22.5	14	10	50	36.503.0
8/6	R3/8"	11.5	22.5	24	14	11	50	36.504.0
10/8	R1/8"	8	18.5	25.5	16	11	50	36.506.0
10/8	R1/4"	11	21.5	25.5	16	11	50	36.507.0
10/8	R3/8"	11.5	22.5	25.5	16	11	25	36.508.0
10/8	R1/2"	14	28	28	16	17	25	36.509.0
12/10	R3/8"	11.5	24.5	30	18	14	20	36.510.0
12/10	R1/2"	14	28	30.5	18	17	20	36.511.0
15/12.5	R1/2"	14	28	34	22	17	10	36.512.0

## RZ220

Raccordo a L femmina cilindrico

L-fitting with female cylindrical thread

L-образный фитинг с внутренней цилиндрической резьбой



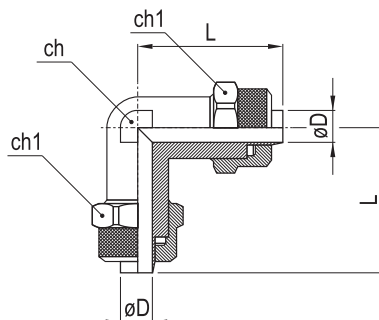
tubo (øD) tube трубка	F	I	H	L	ch1	ch	confez. package упак.	codice code код
6/4	G1/8"	8	19	22.5	12	10	50	36.524.0
6/4	G1/4"	10.5	23	25	12	11	50	36.525.0
8/6	G1/8"	8	19	22.5	14	10	50	36.526.0
8/6	G1/4"	10.5	23	25	14	11	50	36.527.0
10/8	G1/4"	11	23.5	26	16	13	25	36.528.0

## RZ230

Raccordo a L intermedio

Intermediate elbow connector

L-образный фитинг-соединитель



tubo (øD) tube трубка	L	ch1	ch	confez. package упак.	codice code код
6/4	21.5	12	8	50	36.531.0
8/6	22.5	14	10	50	36.532.0
10/8	25.5	16	11	25	36.533.0
12/10	30	18	14	20	36.534.0
15/12.5	34	22	17	10	36.535.0

# raccordi a calzamento

quick fittings фитинги с накидной гайкой

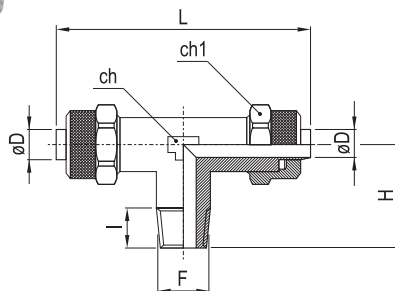


## RZ300

Raccordo a T maschio conico

T-fitting with conic thread

T-образный фитинг с наружной конической резьбой



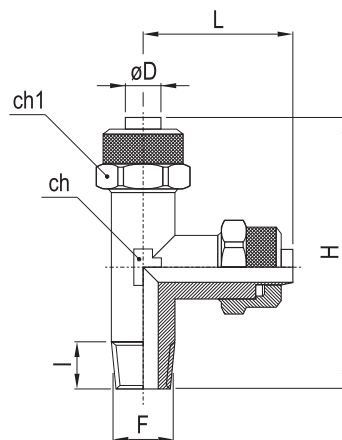
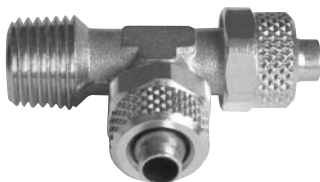
tubo (øD) tube трубка	F	I	H	L	ch1	ch	confez. package упак.	codice code код
6/4	R1/8"	8	17	45	11	8	50	36.537.0
6/4	R1/4"	11	20.5	45.5	11	10	50	36.538.0
8/6	R1/8"	8	17.5	45.5	14	10	50	36.539.0
8/6	R1/4"	11	20.5	45.5	14	10	50	36.540.0
10/8	R1/8"	8	18.5	51	16	11	50	36.541.0
10/8	R1/4"	11	21.5	51	16	11	50	36.542.0
10/8	R3/8"	11.5	22.5	51	16	11	25	36.543.0
12/10	R3/8"	11.5	22.5	60	18	14	20	36.544.0
15/12.5	R1/2"	14	28	68	22	17	10	36.545.0

## RZ320

Raccordo a T maschio laterale conico

T-fitting, conic thread on the lateral leg

T-образный фитинг с боковой наружной конической резьбой



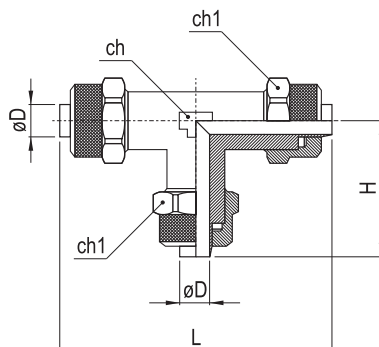
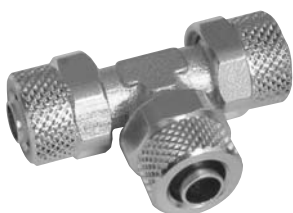
tubo (øD) tube трубка	F	I	L	H	ch1	ch	confez. package упак.	codice code код
6/4	R1/8"	8	22.5	39.5	12	8	50	36.557.0
6/4	R1/4"	11	22.5	42.5	12	10	50	36.558.0
8/6	R1/8"	8	22.5	40.5	14	10	50	36.559.0
8/6	R1/4"	11	22.5	43.5	14	10	50	36.560.0
10/8	R1/8"	8	25.5	44	16	11	50	36.561.0
10/8	R1/4"	11	25.5	46.5	16	11	50	36.562.0
10/8	R3/8"	11.5	25.5	48	16	11	25	36.563.0
12/10	R3/8"	11.5	30	54.5	18	14	20	36.564.0
15/12.5	R1/2"	14	34	62	22	17	10	36.565.0

## RZ330

Raccordo a T intermedio

Intermediate T-connector

T-образный фитинг-соединитель



tubo (øD) tube трубка	H	L	ch1	ch	confez. package упак.	codice code код
6/4	22.5	45	12	8	50	36.567.0
8/6	22.5	45	14	10	50	36.568.0
10/8	25.5	51	16	11	25	36.569.0
12/10	30	60	18	14	20	36.570.0
15/12.5	34	68	22	17	10	36.571.0



# raccordi a calzamento

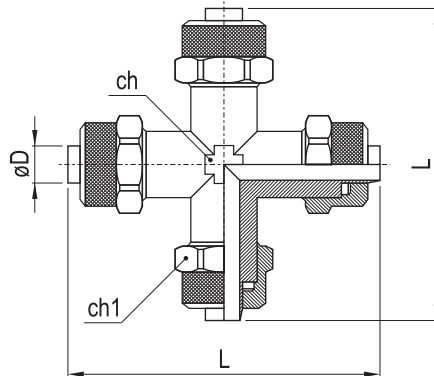
quick fittings фитинги с накидной гайкой



## RZ400

Raccordo a croce intermedio  
Intermediate cross  
Крестообразный соединитель

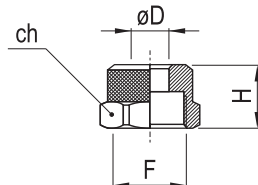
tubo (øD) tube трубка	L	ch1	ch	confez. package упак.	codice code код
6/4	43	12	8	20	36.580.0
8/6	45	14	10	20	36.581.0
10/8	51	16	11	10	36.582.0



## RZ700

Dado di serraggio  
Locking nut  
Накидная гайка

tubo (øD) tube трубка	F	H		ch	confez. package упак.	codice code код
4/2.7	M6x0.5	8.1		8	50	36.572.0
5/3	M7x0.75	8.5		8	50	36.573.0
6/4	M8x0.75	9		9	50	36.574.0
6/4	M10x1	10.5		12	50	36.575.0
8/6	M12x1	10.5		14	50	36.576.0
10/8	M14x1	11.5		16	25	36.577.0
12/10	M16x1	13		18	20	36.578.0
15/12.5	M20x1	15.5		22	10	36.579.0



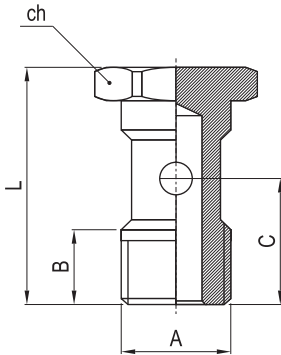
# raccordi a calzamento

quick fittings фитинги с накидной гайкой



## RZ410/RZ411

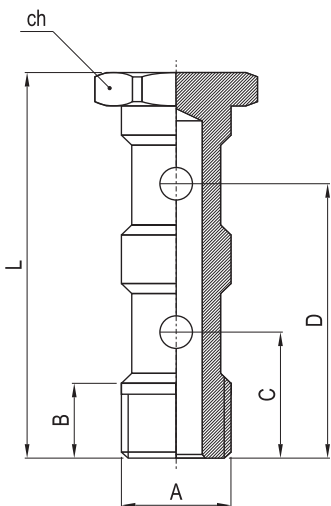
Vite cava singola  
Single stem for banjo  
Одиночный пустотелый болт



A	B	C	L	ch	confez. package упак.	sigla e codice part number and code номер для заказа и код	
M5	7.6	9.6	17.5	8	50	RZ410 M5	36.611.0
G1/8"	9	14.5	27	14	50	RZ410 1/8	36.612.0
G1/4"	11	18	29.5	17	50	RZ411 1/4	36.1372.0

## RZ420/RZ421

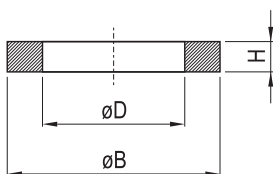
Vite cava doppia  
Double stem for banjo  
Двойной пустотелый болт



A	B	C	D	L	ch	confez. package упак.	sigla e codice part number and code номер для заказа и код	
G1/8"	8	15	31	43	14	50	RZ421 1/8	36.1373.0
G1/4"	11	17	36	45.5	17	50	RZ421 1/4	36.1374.0

## RZ610

Rondella distanziatrice  
Spacer washer  
Уплотнительное кольцо



vite screw болт	øB	øD	H	confez. package упак.	codice code код
M5	7.7	5.3	1	100	36.620.0
G1/8"	13	10.2	1.5	100	36.621.0
G1/4"	17.9	13.4	2	100	36.622.0
G3/8"	21.8	17.1	2	100	36.623.0

8

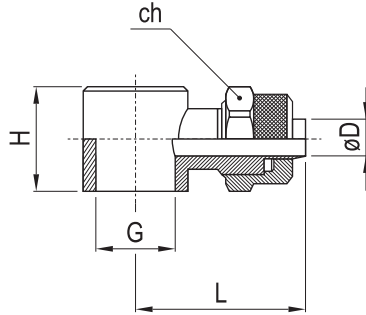
# raccordi a calzamento

quick fittings фитинги с накидной гайкой



## RZ500

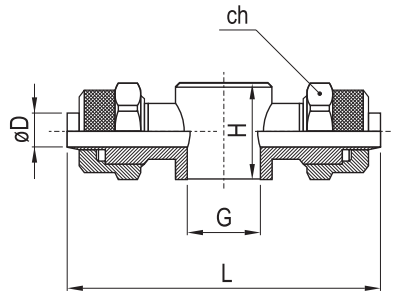
Anello semplice  
Single banjo body  
Фитинг-серьга к пустотелому болту



tubo ( $\varnothing D$ ) tube трубка	vite (G) screw болт	H	L	ch	confez. package упак.	codice code код
4/2.7	M5	9	15.8	8	50	36.583.0
6/4	M5	9	18	9	50	36.587.0
6/4	G1/8"	14.5	24	12	50	36.588.0
6/4	G1/4"	14.5	26	12	50	36.589.0
8/6	G1/8"	14.5	24	14	50	36.591.0
8/6	G1/4"	14.5	26	14	50	36.592.0
10/8	G1/4"	14.5	27.5	16	25	36.594.0

## RZ510

Anello doppio  
Double banjo body  
Двойная фитинг-серьга к пустотелому болту



tubo ( $\varnothing D$ ) tube трубка	vite (G) screw болт	H	L	ch	confez. package упак.	codice code код
6/4	G1/8"	14.5	48	12	50	36.601.0
6/4	G1/4"	14.5	52	12	50	36.602.0
8/6	G1/8"	14.5	48	14	50	36.604.0
8/6	G1/4"	14.5	52	14	50	36.605.0
10/8	G1/4"	14.5	55	16	25	36.607.0

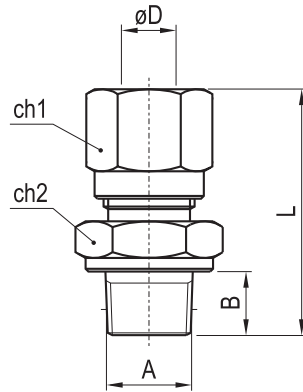
# raccordi a ogiva bicono

compression fittings универсальные обжимные фитинги



## RB100

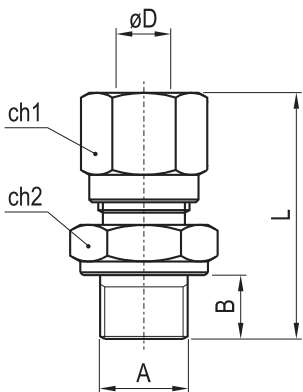
Raccordo diritto maschio conico  
Straight male fitting, with conic thread  
Фитинг прямой с конической резьбой



tubo (øD) tube трубка	A	B	L	ch1	ch2	confez. package упак.	codice code код
4	R1/8"	8	27	10	10	50	36.1200.0
6	R1/8"	8	28	12	12	50	36.1201.0
6	R1/4"	11	32.5	12	14	50	36.1202.0
8	R1/8"	8	29.5	14	12	50	36.1203.0
8	R1/4"	11	33	14	14	50	36.1204.0
8	R3/8"	11.5	33	14	17	50	36.1205.0
10	R1/4"	11	37.5	19	17	50	36.1206.0
10	R3/8"	11.5	38	19	17	50	36.1207.0
10	R1/2"	14	40.5	19	22	25	36.1208.0
12	R3/8"	11.5	39	22	19	25	36.1209.0
12	R1/2"	14	41	22	22	25	36.1210.0
14	R1/2"	14	42.5	27	22	20	36.1211.0

## RB120

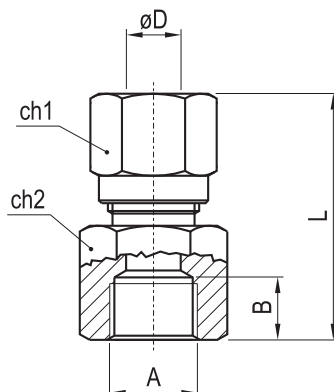
Raccordo diritto maschio cilindrico  
Straight male fitting, with cylindric thread  
Фитинг прямой с цилиндрической резьбой



tubo (øD) tube трубка	A	B	L	ch1	ch2	confez. package упак.	codice code код
4	G1/8"	6	25	10	14	50	36.1212.0
6	G1/8"	6	26	12	14	50	36.1213.0
6	G1/4"	8	29.5	12	17	50	36.1214.0
8	G1/8"	6	27.5	14	14	50	36.1215.0
8	G1/4"	8	30	14	17	50	36.1216.0
8	G3/8"	9	30.5	14	19	50	36.1217.0
10	G1/4"	8	34.5	19	17	50	36.1218.0
10	G3/8"	9	36	19	19	50	36.1219.0

## RB130

Raccordo diritto femmina  
Straight female fitting  
Фитинг прямой с внутренней цилиндрической резьбой



tubo (øD) tube трубка	A	B	L	ch1	ch2	confez. package упак.	codice code код
4	G1/8"	8	24.5	10	14	50	36.1220.0
6	G1/8"	8	26	12	14	50	36.1221.0
6	G1/4"	11	30.5	12	17	50	36.1222.0
8	G1/8"	8	26.5	14	14	50	36.1223.0
8	G1/4"	11	31	14	17	50	36.1224.0
8	G3/8"	11.5	31	14	20	50	36.1225.0
10	G1/4"	11	35.5	19	17	50	36.1226.0
10	G3/8"	11.5	36.5	19	20	50	36.1227.0
12	G3/8"	11.5	37	22	20	25	36.1228.0
12	G1/2"	15	38.5	22	24	25	36.1229.0
14	G1/2"	15	40	27	24	20	36.1230.0

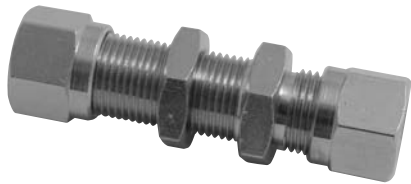
# raccordi a ogiva bicono

compression fittings универсальные обжимные фитинги

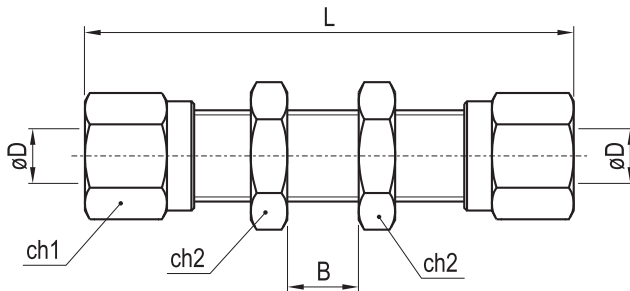


## RB150

Raccordo diritto intermedio passaparte  
Intermediate straight connector for panel mounting  
Фитинг-соединитель прямой с монтажной резьбой на корпусе и гайками

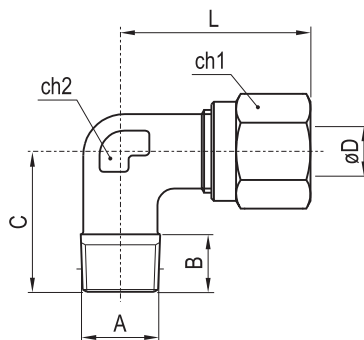


tubo (øD) tube трубка	B max	L	ch1	ch2	confez. package упак.	codice code код
6	15.5	51.5	12	14	50	36.1231.0
8	16.5	55.5	14	16	50	36.1232.0
10	15.5	62.5	19	19	50	36.1233.0
12	16	64.5	22	22	20	36.1234.0
14	18	69.5	27	25	20	36.1288.0



## RB210

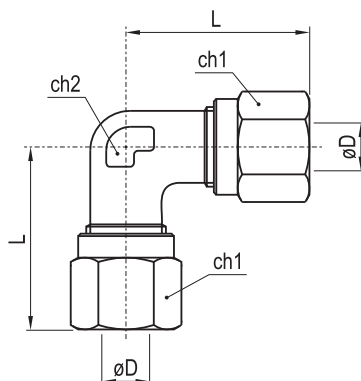
Raccordo a L maschio conico  
L-fitting with conic thread  
L-образный фитинг с наружной конической резьбой



tubo (øD) tube трубка	A	B	C	L	ch1	ch2	confez. package упак.	codice code код
4	R1/8"	8	16	21	10	9	50	36.1253.0
6	R1/8"	8	16	22	12	9	50	36.1254.0
6	R1/4"	11	20	24.5	12	11	50	36.1255.0
8	R1/8"	8	17	24	14	11	50	36.1256.0
8	R1/4"	11	20	24	14	11	50	36.1257.0
8	R3/8"	11.5	24	27	14	13	50	36.1258.0
10	R1/4"	11	23.5	32	19	13	50	36.1259.0
10	R3/8"	11.5	24	32	19	13	50	36.1260.0
12	R3/8"	11.5	25.5	34.5	22	15	25	36.1261.0
12	R1/2"	14	28.5	34.5	22	15	25	36.1262.0
14	R1/2"	14	30	38	27	17	20	36.1263.0

## RB230

Raccordo a L intermedio  
Intermediate elbow connector  
L-образный фитинг-соединитель



tubo (øD) tube трубка	L	ch1	ch2	confez. package упак.	codice code код
4	21	10	9	50	36.1264.0
6	23	12	9	50	36.1265.0
8	24	14	11	50	36.1266.0
10	32	19	13	50	36.1267.0
12	34.5	22	15	20	36.1268.0
14	38	27	17	20	36.1269.0

# raccordi a ogiva bicono

compression fittings универсальные обжимные фитинги

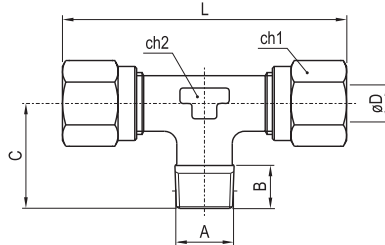


## RB300

Raccordo a T maschio conico

*T-fitting with conic thread*

T-образный фитинг с наружной конической резьбой



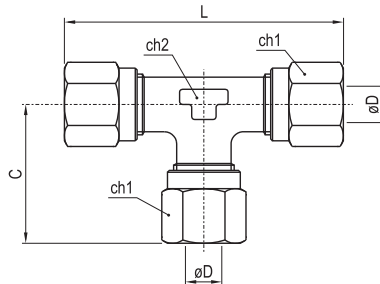
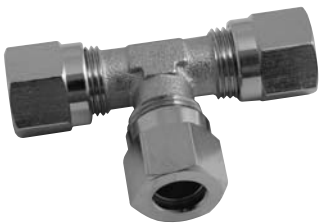
tubo (øD) tube трубка	A	B	C	L	ch1	ch2	confez. package упак.	codice code код
4	R1/8"	8	16	42	10	9	50	36.1236.0
6	R1/8"	8	16	46	12	9	50	36.1237.0
6	R1/4"	11	20	48	12	11	50	36.1238.0
8	R1/8"	8	17	48	14	11	50	36.1239.0
8	R1/4"	11	20	48	14	11	50	36.1240.0
8	R3/8"	11.5	24	54	14	13	50	36.1241.0
10	R1/4"	11	23.5	64	19	13	25	36.1242.0
10	R3/8"	11.5	24	64	19	13	25	36.1243.0
12	R3/8"	11.5	25.5	69	22	15	20	36.1244.0
12	R1/2"	14	28.5	69	22	15	20	36.1245.0
14	R1/2"	14	30	76	27	17	20	36.1246.0

## RB330

Raccordo a T intermedio

*Intermediate T-connector*

T-образный фитинг-соединитель



tubo (øD) tube трубка	C	L	ch1	ch2	confez. package упак.	codice code код
4	21	42	10	9	50	36.1247.0
6	23	46	12	9	50	36.1248.0
8	24	48	14	11	50	36.1249.0
10	32	64	19	13	25	36.1250.0
12	34.5	69	22	15	20	36.1251.0
14	38	76	27	17	10	36.1252.0

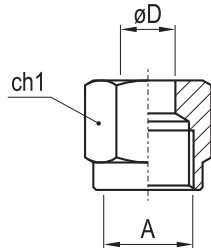
# raccordi a ogiva bicono

compression fittings    универсальные обжимные фитинги



## RB700

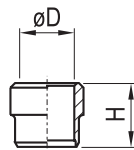
Dado di serraggio  
Locking nut  
Гайка



tubo ( $\varnothing D$ ) tube трубка	A		ch1	confez. package упак.	codice code код
4	M8x1		10	50	36.1270.0
6	M10x1		12	50	36.1271.0
8	M12x1		14	50	36.1272.0
10	M16x1.5		19	25	36.1273.0
12	M18x1.5		22	20	36.1274.0
14	M22x1.5		27	10	36.1275.0

## RB710

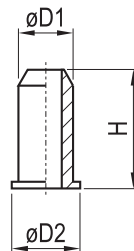
Ogiva  
Ogive  
Обжимная втулка



tubo ( $\varnothing D$ ) tube трубка	H		confez. package упак.	codice code код
4	6		50	36.1276.0
6	7		50	36.1277.0
8	7		50	36.1278.0
10	10		25	36.1279.0
12	10		20	36.1280.0
14	10		10	36.1281.0

## RB720

Anima rinforzo  
Internal support  
Поддерживающая втулка



tubo tube трубка	$\varnothing D1$	$\varnothing D2$	H		confez. package упак.	codice code код
4	2.5	3.5	10		50	36.1282.0
6	4	5.5	12		50	36.1283.0
8	6	7.5	13		50	36.1284.0
10	8	9.5	14		25	36.1285.0
12	10	11.5	16		20	36.1286.0
14	12	13.5	16		10	36.1287.0

# innesti rapidi

quick couplings быстроразъёмные муфты с самозапиранием

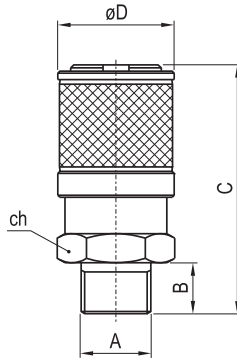


profilo  
profile  
стандарт

**MIGNON**

**RR111**

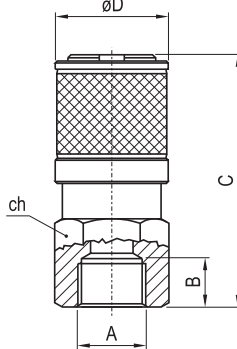
Presca con attacco maschio  
*Male socket*  
Муфта с наружной резьбой



A	B	C	øD	ch	confez. package упак.	codice code код
G1/8"	6	35.5	18	16	10	AU.213.0
G1/4"	8	37.5	18	16	10	AU.214.0
G3/8"	9	38.5	18	19	10	36.1290.0

**RR112**

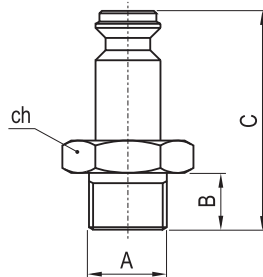
Presca con attacco femmina  
*Female socket*  
Муфта с внутренней резьбой



A	B	C	øD	ch	confez. package упак.	codice code код
G1/8"	7.5	35	18	16	10	AU.226.0
G1/4"	11	38.5	18	16	10	AU.227.0
G3/8"	11.5	39	18	19	10	36.1293.0

**RR211**

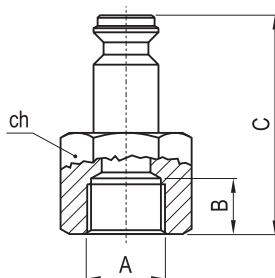
Innesto con attacco maschio  
*Male plug*  
Штекер с наружной резьбой



A	B	C	ch	confez. package упак.	codice code код
G1/8"	6	26	14	25	AU.219.0
G1/4"	8	28.5	17	25	AU.220.0
G3/8"	9	29.5	19	25	36.1296.0

**RR212**

Innesto con attacco femmina  
*Female plug*  
Штекер с внутренней резьбой



A	B	C	ch	confez. package упак.	codice code код
G1/8"	7.5	25	14	25	AU.230.0
G1/4"	11	28.5	17	25	AU.231.0
G3/8"	11.5	29	19	25	36.1299.0



# innesti rapidi

quick couplings быстроразъёмные муфты с самозапиранием

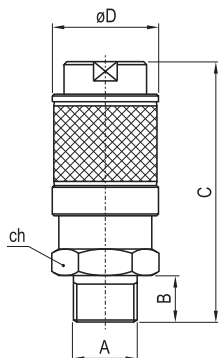


profilo  
profile  
стандарт

**UNI ISO 6150 B-12**

## RR121

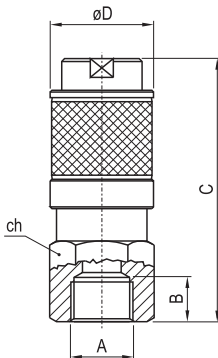
Presca con attacco maschio  
*Male socket*  
Муфта с наружной резьбой



A	B	C	øD	ch	confez. package упак.	codice code код
G1/4"	8	53	24	21	10	36.1300.0
G3/8"	9	54	24	21	10	36.1301.0
G1/2"	10	55	24	24	10	AU.192.0

## RR122

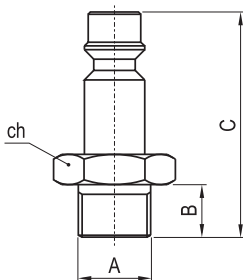
Presca con attacco femmina  
*Female socket*  
Муфта с внутренней резьбой



A	B	C	øD	ch	confez. package упак.	codice code код
G1/4"	11	55	24	21	10	AU.133.0
G3/8"	11.5	55.5	24	21	10	AU.134.0
G1/2"	14	59	24	24	10	AU.135.0

## RR221

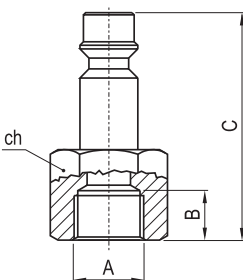
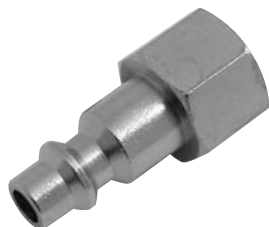
Innesto con attacco maschio  
*Male plug*  
Штекер с наружной резьбой



A	B	C	ch	confez. package упак.	codice code код
G1/4"	8	36.5	17	25	36.1306.0
G3/8"	9	37.5	19	25	36.1307.0
G1/2"	10	39	24	25	36.1308.0

## RR222

Innesto con attacco femmina  
*Female plug*  
Штекер с внутренней резьбой



A	B	C	ch	confez. package упак.	codice code код
G1/4"	11	36.5	17	25	AU.136.0
G3/8"	11.5	37	19	25	AU.137.0
G1/2"	14	39.5	24	25	AU.138.0

# innesti rapidi

quick couplings быстроразъёмные муфты с самозапиранием

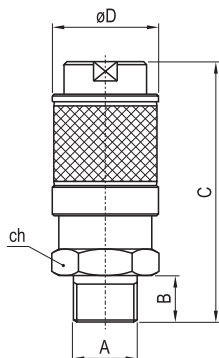


profilo  
profile  
стандарт

**ITALIANO** *italian* ИТАЛЬЯНСКИЙ

## RR121

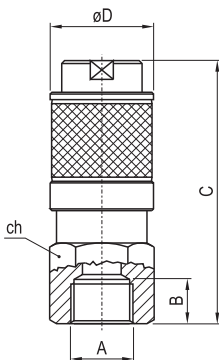
Presca con attacco maschio  
*Male socket*  
Муфта с наружной резьбой



A	B	C	øD	ch	confez. package упак.	codice code код
G1/4"	8	53	24	21	10	36.1300.0
G3/8"	9	54	24	21	10	36.1301.0
G1/2"	10	55	24	24	10	AU.192.0

## RR122

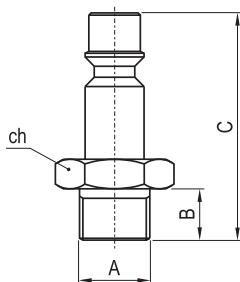
Presca con attacco femmina  
*Female socket*  
Муфта с внутренней резьбой



A	B	C	øD	ch	confez. package упак.	codice code код
G1/4"	11	55	24	21	10	AU.133.0
G3/8"	11.5	55.5	24	21	10	AU.134.0
G1/2"	14	59	24	24	10	AU.135.0

## RR251

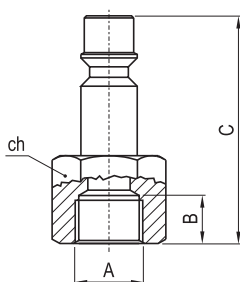
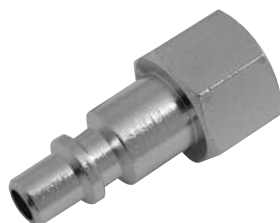
Innesto con attacco maschio  
*Male plug*  
Штекер с наружной резьбой



A	B	C	ch	confez. package упак.	codice code код
G1/4"	8	38	17	25	36.1312.0
G3/8"	9	39	19	25	36.1313.0
G1/2"	10	40.5	24	25	36.1314.0

## RR252

Innesto con attacco femmina  
*Female plug*  
Штекер с внутренней резьбой



A	B	C	ch	confez. package упак.	codice code код
G1/4"	11	38	17	25	36.1315.0
G3/8"	11.5	38.5	19	25	36.1316.0
G1/2"	14	41	24	25	36.1317.0

# innesti rapidi

quick couplings быстроразъёмные муфты с самозапиранием

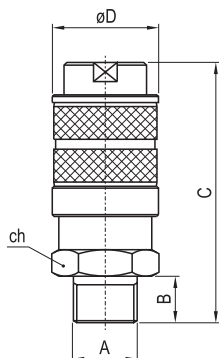


profilo  
profile  
стандарт

**TEDESCO** *german* немецкий

## RR161

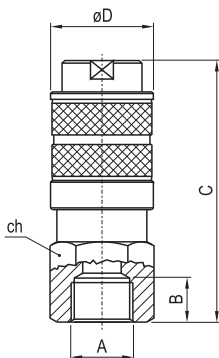
Presca con attacco maschio  
*Male socket*  
Муфта с наружной резьбой



A	B	C	øD	ch	confez. package упак.	codice code код
G1/4"	8	50	24	21	10	AU.151.0
G3/8"	9	54	24	21	10	AU.105.0
G1/2"	10	55	24	24	10	AU.110.0

## RR162

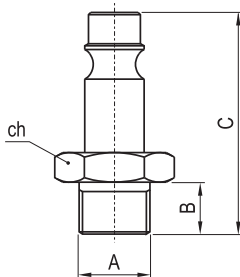
Presca con attacco femmina  
*Female socket*  
Муфта с внутренней резьбой



A	B	C	øD	ch	confez. package упак.	codice code код
G1/4"	11	52	24	21	10	AU.109.0
G3/8"	11.5	52.5	24	21	10	AU.119.0
G1/2"	14	56	24	24	10	AU.163.0

## RR261

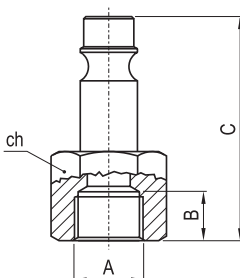
Innesto con attacco maschio  
*Male plug*  
Штекер с наружной резьбой



A	B	C	ch	confez. package упак.	codice code код
G1/4"	8	33	17	25	AU.148.0
G3/8"	9	34	19	25	AU.150.0
G1/2"	10	35.5	24	25	AU.108.0

## RR262

Innesto con attacco femmina  
*Female plug*  
Штекер с внутренней резьбой



A	B	C	ch	confez. package упак.	codice code код
G1/4"	11	33	17	25	AU.205.0
G3/8"	11.5	33.5	19	25	AU.121.0
G1/2"	14	36	24	25	AU.235.0

# valvole a sfera

ball valves краны шаровые 2/2



## VS100

Minivalvola a sfera F/F

Female-female mini ball valve

Мини-кран с двумя внутренними резьбами

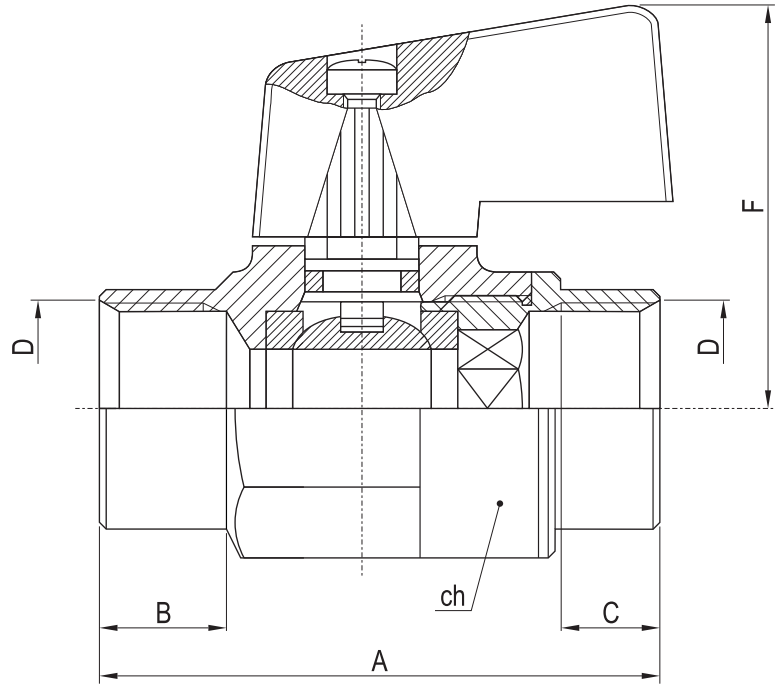
leva: azzurra

knob: light blue

рукоятка: синяя



D	A	B	C	F	ch	confez. package упак.	codice code КОД
G1/8"	39.5	10	8	27	14	5	36.654.0
G1/4"	44.5	11	10	27	14	5	36.655.0



## VS110

Minivalvola a sfera M/F

Male-female mini ball valve

Мини-кран с одной внутренней и одной наружной резьбой

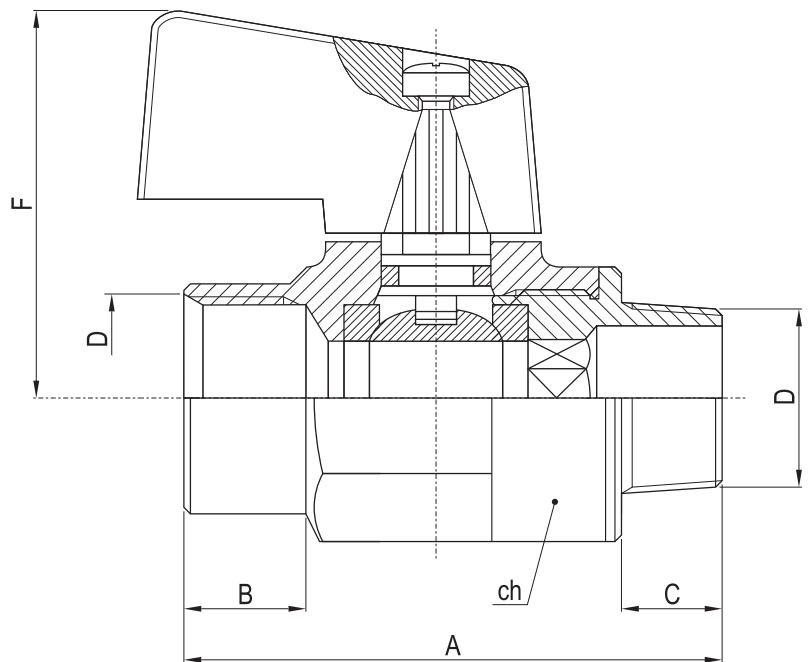
leva: azzurra

knob: light blue

рукоятка: синяя



D	A	B	C	F	ch	confez. package упак.	codice code КОД
G1/8"	39	10	7.5	27	14	5	36.656.0
G1/4"	44.5	11	11	27	14	5	36.657.0



# valvole a sfera

ball valves краны шаровые 2/2



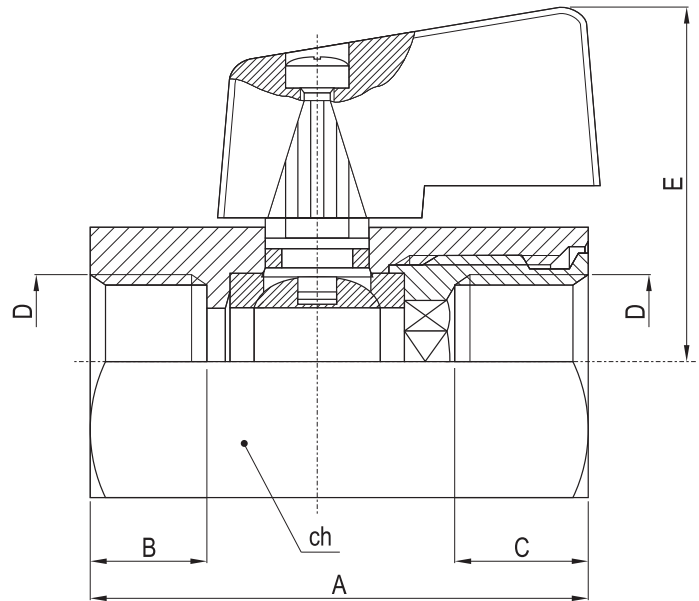
## VS400

Valvola a sfera F/F barra esagonale  
Female-female ball valve with hexagonal body  
Кран с двумя внутренними резьбами и шестигранным корпусом

leva: nera  
knob: black  
рукоятка: чёрная



D	A	B	C	E	ch	confez. package упак.	codice code КОД
G1/8"	39	9	10.5	27.5	21	5	36.646.0
G1/4"	39	9	10.5	27.5	21	5	36.647.0
G3/8"	42	12	9.9	27.5	21	5	36.648.0
G1/2"	47	12.3	10.6	29.5	25	5	36.649.0



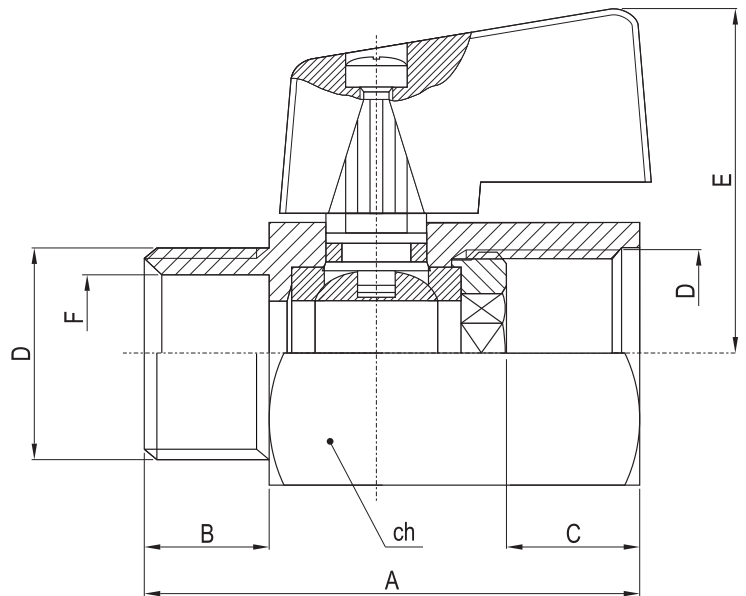
## VS405

Valvola a sfera M/F barra esagonale  
Male-female ball valve with hexagonal body  
Кран с одной внутренней и одной наружной резьбой. Шестигранный корпус

leva: nera  
knob: black  
рукоятка: чёрная



D	A	B	C	E	F	ch	confez. package упак.	codice code КОД
G1/8"	39	8	10.5	27.5	6.1	21	5	36.650.0
G1/4"	39	9	10.5	27.5	8.2	21	5	36.651.0
G3/8"	40	10	9.9	27.5	12.2	21	5	36.652.0
G1/2"	45	12.2	10.6	29.5	15.2	25	5	36.653.0



# valvole a sfera

ball valves краны шаровые 2/2



## VF400

Valvola a sfera F/F barra tonda

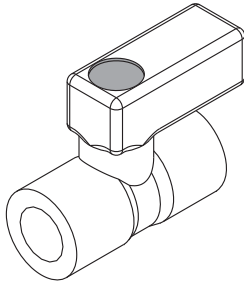
Female-female ball valve with round body

Кран с двумя внутренними резьбами и круглым корпусом

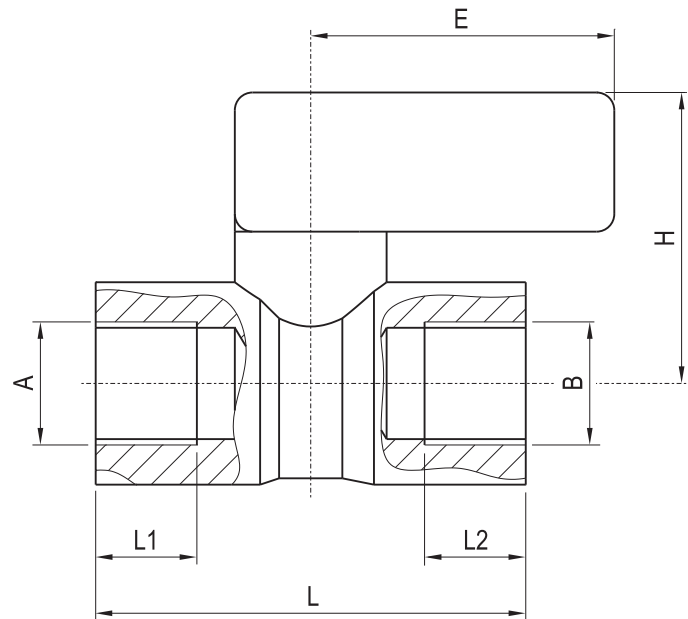
La valvola è fornita con inserti intercambiabili in plastica colorata che permettono di contrassegnare la levetta in vari colori.

The valve is supplied with interchangeable coloured plastic inserts to mark the knob in different colours.

Кран снабжен сменными цветными пластиковыми вставками для маркировки рукоятки разными цветами.



A	B	E	H	L1	L2	L	confez. package упак.	codice code КОД
G1/8"	G1/8"	24.5	23	8	8	34	1	36.461.0
G1/4"	G1/4"	24.5	23	9.5	9.5	38.5	1	36.462.0
G3/8"	G3/8"	24.5	24	10.5	10.5	43	1	36.463.0
G1/2"	G1/2"	34.5	27	12	12	49	1	36.464.0



## VF405

Valvola a sfera M/F barra tonda

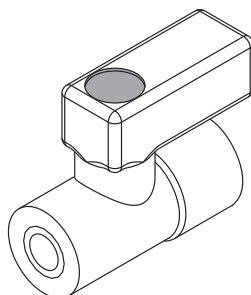
Male-female ball valve with round body

Кран с одной внутренней и одной наружной резьбой. Круглый корпус

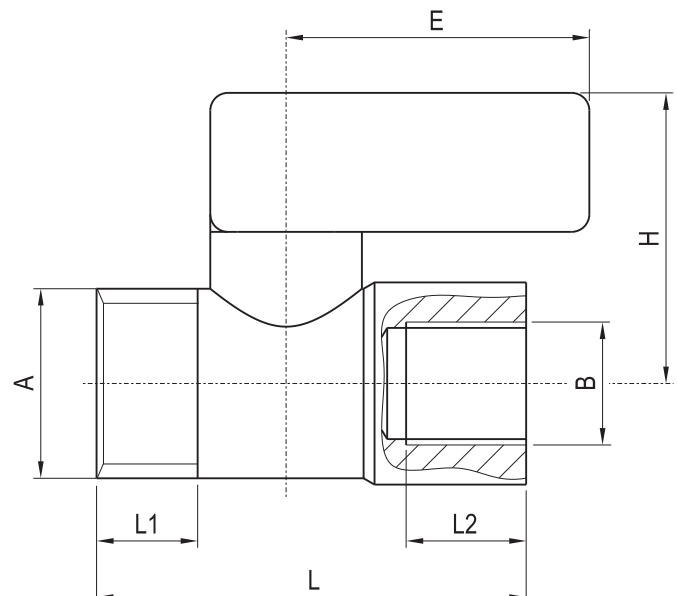
La valvola è fornita con inserti intercambiabili in plastica colorata che permettono di contrassegnare la levetta in vari colori.

The valve is supplied with interchangeable coloured plastic inserts to mark the knob in different colours.

Кран снабжен сменными цветными пластиковыми вставками для маркировки рукоятки разными цветами.



A	B	E	H	L1	L2	L	confez. package упак.	codice code КОД
G1/8"	G1/8"	24.5	23	8	8	34	1	36.515.0
G1/4"	G1/4"	24.5	23	10	9.5	39	1	36.516.0
G3/8"	G3/8"	24.5	24	10	10.5	43	1	36.517.0
G1/2"	G1/2"	34.5	27	12	12	49	1	36.518.0



# tubi di gomma

tubes трубки



**PA11N** Tubo RILSAN PA11 - neutro  
 Tube RILSAN PA11 - neutral  
 Трубка RILSAN PA11 - прозрачная

**PA11A** Tubo RILSAN PA11 - azzurro  
 Tube RILSAN PA11 - light blue  
 Трубка RILSAN PA11 - синяя

diametro esterno external diameter наружный диам.	diametro interno internal diameter внутренний диам.	pressione di lavoro (a 20°C) working pressure (at 20°C) рабочее давление (при 20°C)	raggio di curvatura bending radius мин. радиус изгиба	confez. package упак.	codice code код	codice code код
4	2	66 bar	20 mm	100 m	colore colour цвет neutro neutral прозрачный	36.664.0
5	3	50 bar	25 mm	100 m		36.665.0
6	4	40 bar	35 mm	100 m		36.666.0
8	6	29 bar	40 mm	100 m		36.667.0
10	8	18 bar	60 mm	100 m		36.668.0
12	10	17 bar	85 mm	100 m		36.669.0
14	12	15 bar	90 mm	100 m		36.670.0
15	12	20 bar	90 mm	100 m		36.671.0
					colore colour цвет azzurro light blue синий	36.672.0
						36.673.0
						36.674.0
						36.675.0
						36.676.0
						36.677.0
						36.678.0
						36.679.0

Scala di correzione della pressione in funzione della temperatura

Pressure adjusting scale related to temperature

Поправочный температурный коэффициент для давления

+20°C	+30°C	+40°C	+50°C	+70°C	+80°C
1	0.83	0.72	0.64	0.52	0.47

Temperatura di lavoro

Working temperature

-40°C ... +80°C

Рабочая температура



**PU** Tubo poliuretano 98 shore - azzurro  
 Tube polyurethan 98 shore - light blue  
 Полиуретановая трубка 98 shore - синяя

diametro esterno external diameter наружный диам.	diametro interno internal diameter внутренний диам.	pressione di lavoro (a 20°C) working pressure (at 20°C) рабочее давление (при 20°C)	raggio di curvatura bending radius мин. радиус изгиба	confez. package упак.	codice code код
4	2	25 bar	20 mm	100 m	colore colour цвет azzurro light blue синий
5	3	20 bar	25 mm	100 m	
6	4	18 bar	30 mm	100 m	
8	6	10 bar	40 mm	100 m	
10	8	8 bar	50 mm	100 m	
12	9	9.5 bar	50 mm	100 m	

Scala di correzione della pressione in funzione della temperatura

Pressure adjusting scale related to temperature

Поправочный температурный коэффициент для давления

+20°C	+30°C	+40°C	+50°C	+60°C
1	0.83	0.72	0.64	0.47

Temperatura di lavoro

Working temperature

-40°C ... +60°C

Рабочая температура

# tubi di gomma

tubes трубки



**PA12N** Tubo POLIAMMIDE PA12 - neutro  
 Tube POLYAMIDE PA12 - neutral  
 Трубка ПОЛИАМИД PA12 - прозрачная

**PA12A** Tubo POLIAMMIDE PA12 - azzurro  
 Tube POLYAMIDE PA12 - light blue  
 Трубка ПОЛИАМИД PA12 - синяя

**PA12F** Tubo POLIAMMIDE PA12 - nero  
 Tube POLYAMIDE PA12 - black  
 Трубка ПОЛИАМИД PA12 - черная

diametro esterno <i>external diameter</i> наружный диам.	diametro interno <i>internal diameter</i> внутренний диам.	pressione di lavoro (a 20°C) <i>working pressure (at 20°C)</i> рабочее давление (при 20°C)	raggio di curvatura <i>bending radius</i> мин. радиус изгиба	confez. <i>package</i> упак.	codice <i>code</i> код	codice <i>code</i> код	codice <i>code</i> код
					neutro <i>neutral</i> прозрачная	azzurro <i>light blue</i> синяя	nero <i>black</i> черная
4	2	44 bar	15 mm	100 m	36.597.0	36.597.0/A	-
6	4	27 bar	35 mm	100 m	36.714.0	36.714.0/A	36.714.0/N
8	6	19 bar	40 mm	100 m	36.715.0	36.715.0/A	36.715.0/N
10	8	15 bar	60 mm	100 m	36.716.0	36.716.0/A	36.716.0/N
12	10	12 bar	85 mm	100 m	36.717.0	36.717.0/A	-

Scala di correzione della pressione in funzione della temperatura

*Pressure adjusting scale related to temperature*

Поправочный температурный коэффициент для давления

+20°C	+30°C	+40°C	+50°C	+70°C	+80°C
1	0.87	0.74	0.64	0.52	0.47

Temperatura di lavoro

*Working temperature*

-40°C ... +100°C

Рабочая температура





## pistola per soffiaggio con aria compressa *air blow gun*

**CODICE DI ORDINAZIONE**  
**ORDER CODE**

**900.101**



## pinza tagliatubo *scissors to cut air tube*

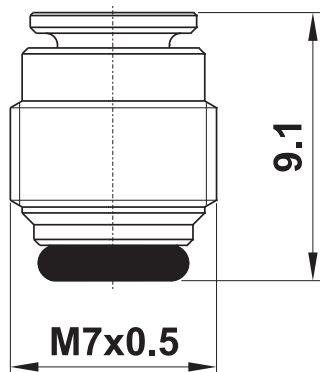
**CODICE DI ORDINAZIONE**  
**ORDER CODE**

**900.102**



# raccordi automatici per tubo pneumatico

push-in fittings for pneumatic tube ЦАНГОВЫЕ ВТУЛКИ

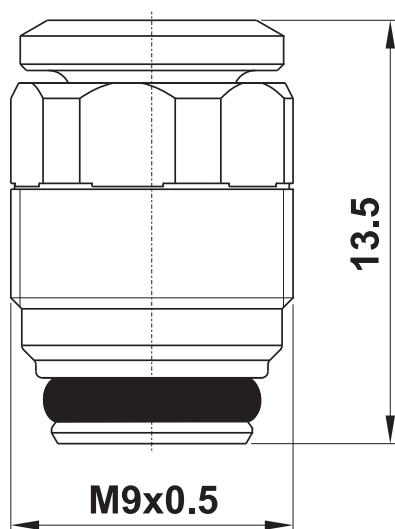


per tubo  
for hose

ø3

**CODICE DI ORDINAZIONE**  
**ORDER CODE**

**00.030.2**

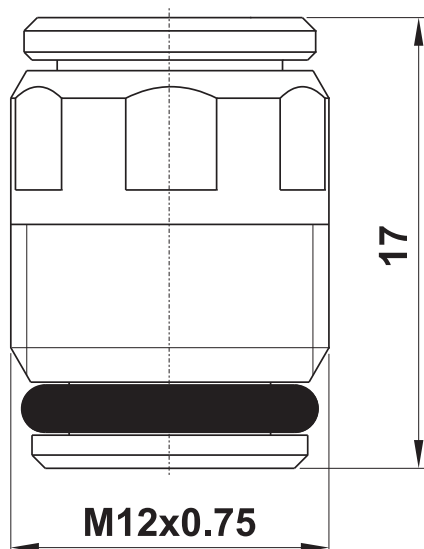
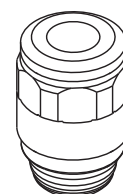


per tubo  
for hose

ø4

**CODICE DI ORDINAZIONE**  
**ORDER CODE**

**00.161.0**

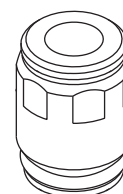


per tubo  
for hose

ø6

**CODICE DI ORDINAZIONE**  
**ORDER CODE**

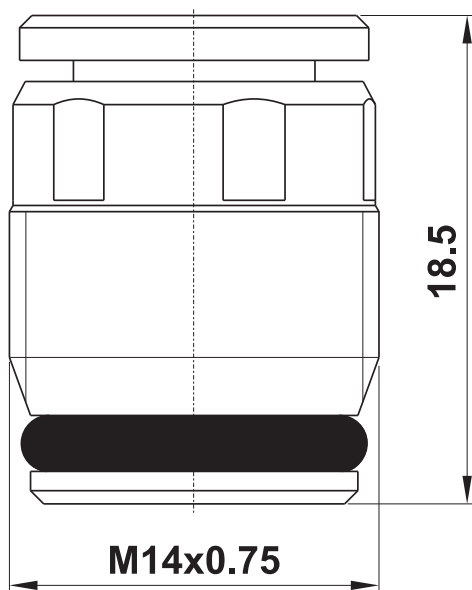
**00.406.0**



8

# raccordi automatici per tubo pneumatico

push-in fittings for pneumatic tube ЦАНГОВЫЕ ВТУЛКИ

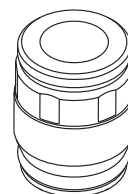


per tubo  
for hose

Ø8

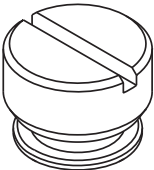
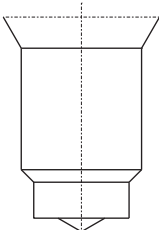
**CODICE DI ORDINAZIONE**  
**ORDER CODE**

**00.407.0**



## ACCESSORI

accessories

descrizione description		per tubo for hose	codice di ordinazione order code
	<b>TAPPO DI PROTEZIONE</b> <i>protection plug</i>	Ø6	<b>BV.005.2</b>
	<b>UTENSILE PER FORATURA SEDE RACCORDO</b> <i>drilling tool</i>	Ø3	<b>00.514.0</b>
		Ø4	<b>00.515.0</b>
		Ø6	<b>00.516.0</b>
		Ø8	<b>00.517.0</b>

Dopo avere preparato l'opportuna sede mediante l'apposito utensile a forare e realizzato il corrispondente filetto, il raccordo si inserisce avvitandolo.

After preparing the bore by the appropriate drilling tool and thread, the fitting is inserted by screwing it in.