



OZ pneumatica

Пневматическое оборудование для автоматизации

ПРОГРАММА ПОСТАВОК



НАША КОМПАНИЯ

AZ pneumatica

AZ Pneumatica s.r.l.

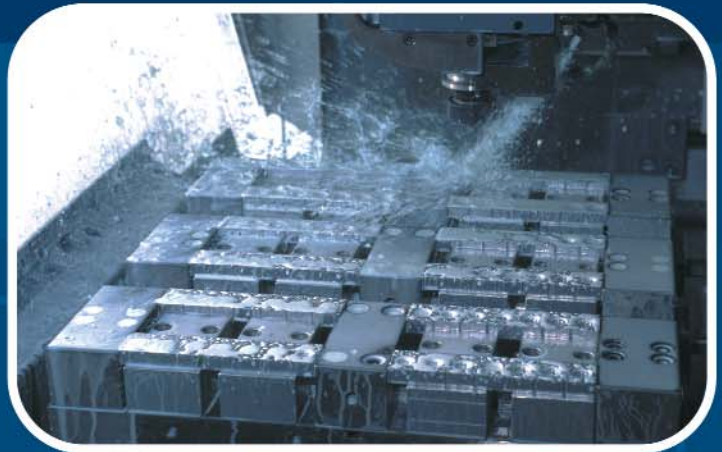
Via M. Biagi, 6
20826 MISINTO
Италия

Тел. +39-0296691100
Факс +39-02966911240

<http://www.azpneumatica.com>
azpneu@tin.it



С 1982 года компания AZ Pneumatica проектирует, конструирует и производит клапаны, распределители, цилиндры и другое пневматическое оборудование. Использование лучших технологий позволило развить стандартный спектр продукции, на котором основывается её присутствие на рынке Италии и ещё более 50 стран.



Контроль качества на нашем предприятии ведётся с начала изготовления и продолжается последовательно на всех этапах процесса. До передачи заказчику производится тщательный контроль готовой продукции. Наши представители в кратчайшие сроки организуют поставку оборудования и обеспечат сервисную поддержку.




ø4
304 MA
M5
305 MA




ø4
304 MR
M5
305 MR




ø4
304 MS
M5
305 MS




ø4
304 MV
M5
305 MV




G1/8"
321 MP



521 MP




G1/8"
321 MPS



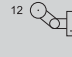
521 MPS




G1/8"
321 MR



521 MR

G1/8"
321 MRU



521 MRU




G1/8"
321 MRS



521 MRS




G1/8"
321 MN



521 MN




G1/8"
431 MP



451 MP




G1/8"
431 MR



451 MR




G1/8"
431 MRL




451 MRL

ТЕХНИЧЕСКИЕ ДАННЫЕ

размер	рабочее давление	рабочая температура	расход при 6 bar и Δp 1 bar	условный проход
M5	макс. 10 bar	макс. 60°C	100 NI/min	2.5 mm
G1/8"	макс. 10 bar	макс. 60°C	550 NI/min	5 mm
G1/4"	макс. 10 bar	макс. 60°C	1100 NI/min	7.5 mm
G1/2"	макс. 10 bar	макс. 60°C	4600 NI/min	13 mm

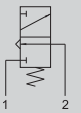


РАСПРЕДЕЛИТЕЛИ С РУЧНЫМ УПРАВЛЕНИЕМ



304 MB
M5
305 MB

∅4




304 MGG
304 MGR
304 MGV
304 MGN

∅4





431 MGG
431 MGR
431 MGV
431 MGN

G1/8"



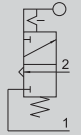


451 MGG
451 MGR
451 MGV
451 MGN

G1/8"

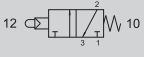
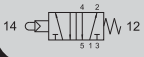
305 LL

M5

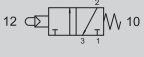
321 MB
521 MB

G1/8"


321 MB90
521 MB90

G1/8"





PR1/NRB



PF2/40



SS1/CD



PED 502 M
PED 502 B


G1/4"






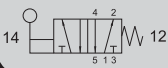

PED 304 M

∅4

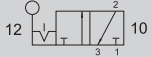


321 ML90
322 ML90
521 ML90
522 ML90

G1/8"
G1/4"

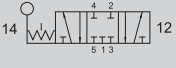

321 LL90
322 LL90
521 LL90
522 LL90

G1/8"
G1/4"

5213C LL90
5213A LL90
5213P LL90
5223C LL90
5223A LL90
5223P LL90


G1/8"
G1/4"


5213C ML90
5213A ML90
5213P ML90
5223C ML90
5223A ML90
5223P ML90

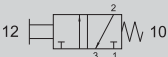
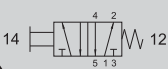

G1/8"
G1/4"






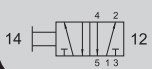
321 MT
322 MT
521 MT
522 MT

G1/8"
G1/4"

321 TT
322 TT
521 TT
522 TT

G1/8"
G1/4"


321 LL
322 LL
521 LL
522 LL

G1/8"
G1/4"





5213A ML

G1/8"





G1/8"
321 MC
G1/4"
322 MC



G1/8"
521 MC
G1/4"
522 MC



G1/8"
321 CC
G1/4"
322 CC



G1/8"
521 CC
G1/4"
522 CC



G1/8"
5213C CC
5213A CC
5213P CC

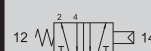


G1/4"
5223C CC
5223A CC
5223P CC



ISO 1

152 MC



152 CFP



152 CC



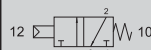
ISO 1

153C CC
153A CC
153P CC



NAMUR

382 MC

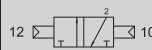


582 MC



NAMUR

382 CC



582 CC

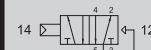


VDMA 18 mm

851 MC



851 CFP



851 CC



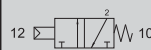
VDMA
18 mm

8513C CC
8513A CC



18 mm
G1/8"

731 MC



731 CFP



731 CC



18 mm
G1/8"

751 MC



751 CFP

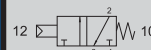


751 CC



G1/2"

324 MC

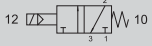


524 MC

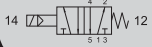




РАСПРЕДЕЛИТЕЛИ С ЭЛЕКТРИЧЕСКИМ УПРАВЛЕНИЕМ



G1/8"
321 ME
G1/4"
322 ME



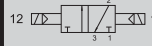
G1/8"
521 ME
G1/4"
522 ME



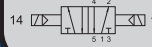
G1/8"
321 ME AS
G1/4"
322 ME AS



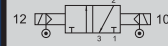
G1/8"
521 ME AS
G1/4"
522 ME AS



G1/8"
321 EE
G1/4"
322 EE



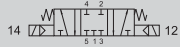
G1/8"
521 EE
G1/4"
522 EE



G1/8"
321 EE AS
G1/4"
322 EE AS



G1/8"
521 EE AS
G1/4"
522 EE AS



G1/8"
5213C EE
5213A EE
5213P EE



G1/4"
5223C EE
5223A EE
5223P EE



G1/8"
5213C EE AS
5213A EE AS
5213P EE AS



G1/4"
5223C EE AS
5223A EE AS
5223P EE AS



ISO 1
152 ME



152 EFP



152 ME AS

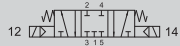


ISO 1

152 EE



152 EE AS



ISO 1

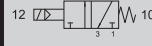
153C EE
153A EE
153P EE



G1/8"
NC: **00.051.3**
NA: **00.088.3**



G1/4"
NC: **01.005.3**
NA: **01.066.3**

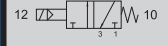


NAMUR

382 ME



582 ME



G1/2"

324 ME



524 ME



Взрывозащищенные
распределители и
цилиндры
сертифицированы
согласно директиве
94/9/CE - ATEX

осциллятор



01.044.4
01.046.4
01.008.3

флип-флоп



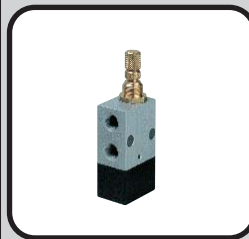
10.018.3
10.035.4

клапан двойного давления



00.047.4
00.008.3

генератор сигналов



NO: 10.001.4
NC: 10.009.4

клапан плавного пуска



10.003.3

вакуум-эжектор



DP 2010 E

вакуум-эжектор



DP 2018 F

вакуум-эжектор



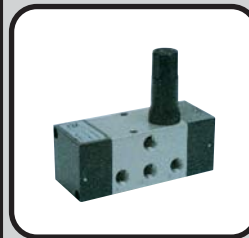
DP 2005

двухручный клапан безопасности

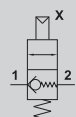


08.156.4

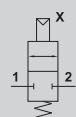
реле времени



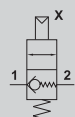
00.074.4



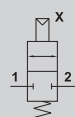
G1/8"
11.044.4



G1/8"
11.066.4



G1/4"
11.076.4




G1/4"
11.077.4



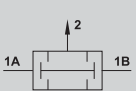
ЭЛЕМЕНТЫ ПНЕВМОАВТОМАТИКИ



ИЛИ $\varnothing 4$
08.021.4
M5
08.022.4
G1/8"
08.023.4

И $\varnothing 4$
08.025.4
M5
08.026.4
G1/8"
08.027.4




НЕТ



$\varnothing 4$
08.039.4



ДА



$\varnothing 4$
08.049.4

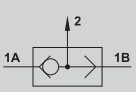



ПАМЯТЬ $\varnothing 4$
04.003.4
04.002.4



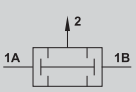

ИЛИ

G1/8"
08.133.4
G1/4"
08.127.4

И

G1/8"
08.121.4




клапан быстрого
выхлопа G1/8"
08.180.4
G1/4"
08.181.4
G1/2"
36.625.0






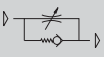

G1/8": **AZ-CRS1**
G1/4": **AZ-CRS2**
G3/8": **AZ-CRS3**
G1/2": **AZ-CRS4**




**логика на
плите** или
и
нет
да
реле




RFU M5
RFU 1/8.2
RFU 1/8.3
RFU 1/4
RFU 3/8
RFU 1/2



RFB M5
RFB 1/8
RFB 1/4
RFB 3/8
RFB 1/2





VNR M5 FF
VNR 1/8 FF
VNR 1/8 MF
VNR 1/4 FF
VNR 1/4 MF

RSW 1/8
RSW 1/4
RSW 3/8
RSW 1/2

RSTC 1/8
RSTC 1/4




VS100
VS110
VS400
VS405

коллекторы



реле давления



реле давления



G1/8"
TRP 8



RP020



RP115



RP230



RP560



RG053



RP215



RP225



RP040



RP030



RX020 - INOX



AZC-G



AZL-G



RC400



RC510



RC620



AZWT-G



AZKD-G



AZUT



RC320



RC321



RZ120



RZ140



RZ230



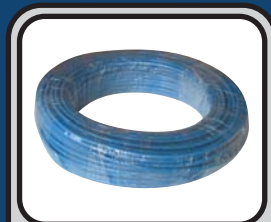
RZ500



RZ330



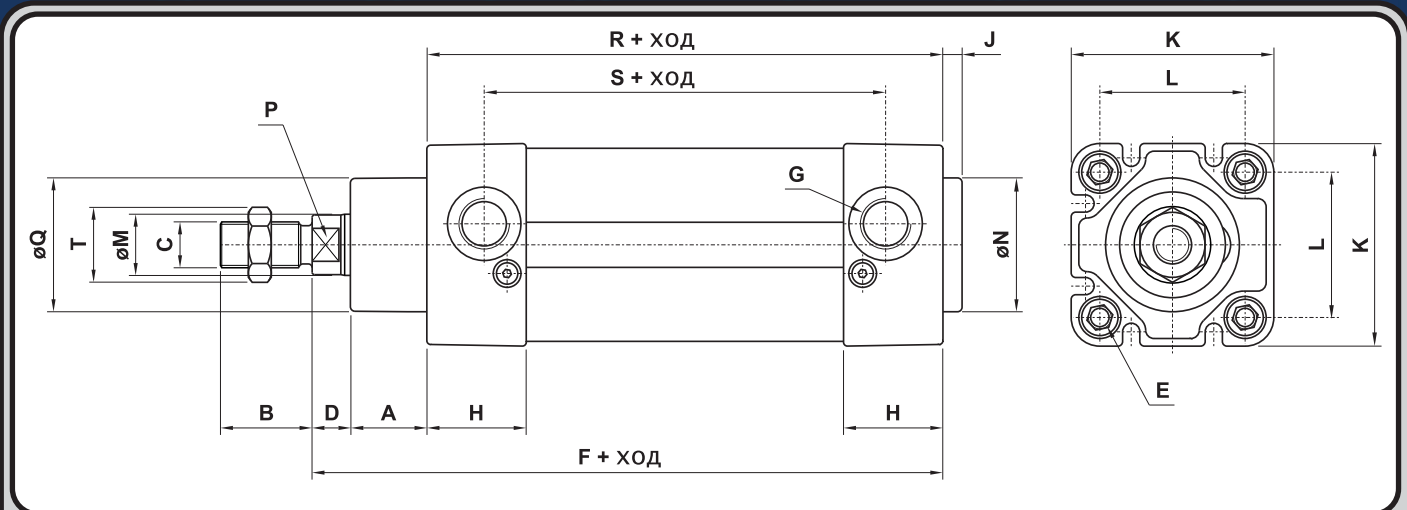
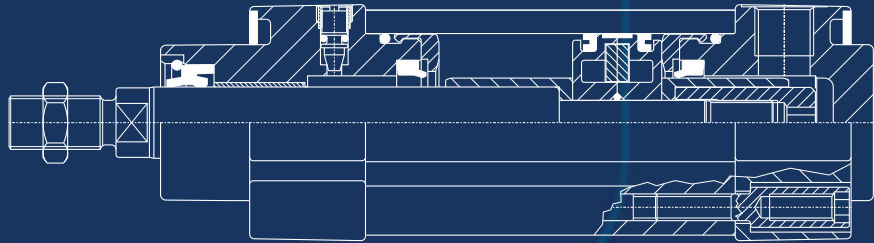
RZ300



полиамид PA11:
 PA11A (синий)
 PA11N (прозрачный)
 полиуретан:
 PU (синий)



ПНЕВМОЦИЛИНДРЫ ISO 6431



∅	A	B	C	D	E	F	G	H	J	K	L	M	N	P	Q	R	S	T
32	16	22	M10x1.25	10	M6	120	G1/8"	25.5	5	47	32.5	12	30	CH 10	30	94	63.6	CH 17
40	20	24	M12x1.25	10	M6	135	G1/4"	28	5	53	38	16	35	CH 13	35	105	75	CH 19
50	25	32	M16x1.5	12	M8	143	G1/4"	30	5	64	46.5	20	40	CH 17	40	106	69.4	CH 24
63	25	32	M16x1.5	12	M8	158	G3/8"	31	5	74	56.5	20	45	CH 17	45	121	85.2	CH 24
80	32.5	40	M20x1.5	13.5	M10	174	G3/8"	34	5	94	72	25	45	CH 22	45	128	90	CH 30
100	35	40	M20x1.5	16	M10	189	G1/2"	35	5	112	89	25	55	CH 22	55	138	104	CH 30
125	40	54	M27x2	25	M12	225	G1/2"	41	5	136	110	32	60	CH 27	60	160	112	CH 41

комплекты для ISO 6431



∅32 ... ∅125

Цилиндры поставляются диаметром с 32 по 200 мм с ходом штока до 3000 мм.
Отдельно поставляются ремкомплекты для цилиндров.



фильтр



G1/4" **FIL 2-25-S**
 G3/8" **FIL 3-30-S**
 G1/2" **FIL 4-30-S**
 G1" **FIL 6N-30-S**

регулятор давления



G1/4" **REG 2-08**
 G3/8" **REG 3-08**
 G1/2" **REG 4-08**
 G1" **REG 6N-10**

маслораспылитель



G1/4" **LUB 2-00**
 G3/8" **LUB 3-00**
 G1/2" **LUB 4-00**
 G1" **LUB 6N-00**

фильтр-регулятор



G1/4" **FR 2-08-25-S**
 G3/8" **FR 3-08-30-S**
 G1/2" **FR 4-08-30-S**
 G1" **FR 6N-10-30-S**

FR+L



G1/4" **FR+L 2-08-25-S**
 G3/8" **FR+L 3-08-30-S**
 G1/2" **FR+L 4-08-30-S**
 G1" **FR+L 6N-10-30-S**

FRL



G1/4" **FRL 2-08-25-S**
 G3/8" **FRL 3-08-30-S**
 G1/2" **FRL 4-08-30-S**
 G1" **FRL 6N-10-30-S**

отсечные клапаны



G3/8" **SR M-3**
 G1/2" **SR M-4**

клапан быстрого выхлопа



G3/8" **SCR 3-E**
 G1/2" **SCR 4-E**

клапан плавного пуска



G3/8" **AVP 3-00**
 G1/2" **AVP 4-00**



миницилиндры ISO 6432



ø10 ... ø25

круглые цилиндры



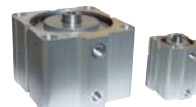
ø32, 40, 50

компактные цилиндры



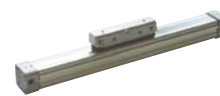
ø32 ... ø100

короткоходовые цилиндры



ø16 ... ø100

бесштоковые цилиндры



ø16, 25, 32, 40, 50, 63, 80



ИТАЛИЯ

AZ Pneumatica s.r.l.

Via M. Biagi 6

20826 MISINTO

Тел. +39-0296691100

Факс +39-02966911240

azpneu@tin.it

<http://www.azpneumatica.com>

