



آزد پنوماتیک } توانایی
فناوری
دقت

معرفی محصولات

 pneumatica



az pneumatica

AZ Pneumatica s.r.l.

Via Marco Biagi, 6
20826 MISINTO (MB)
ITALIA

Tel. +39-0296691100
Fax +39-02966911240

<http://www.azpneumatica.com>
azpneu@tin.it



مراکز ماشین کاری و دستگاه‌های تراش سی.ان.سی قادر به تولید انبوه تمام محصولات و سفارش‌های مشتریان خود با بالاترین کیفیت می باشد.

علاوه بر نظارت‌های مدارم و کنترل دقیق کیفیت در خط تولید، به منظور اطمینان هرچه بیشتر تمام محصولات این کارخانه بعد از تولید، مجدداً به وسیله دستگاه‌های تمام اتوماتیک، از نظر کیفی کنترل نهایی می شوند.

در سال ۲۰۰۵ به منظور توسعه تولید و گسترش فعالیت‌ها، کارخانه آزد پنوماتیک به محل جدیدی با مساحتی بیش از ۶۰۰۰ متر مربع انتقال یافت.

کارخانه آزد پنوماتیک از سال ۱۹۸۲ اقدام به طراحی و تولید انواع شیرآلات و تجهیزات پنوماتیک کرد. این کارخانه بر اساس طراحی‌های بسیار دقیق و با بهره مندی از برترین تکنولوژی‌ها، موفق به تولید حجم انبوهی از محصولات استاندارد و با کیفیت شده است.

استفاده از دانش مهندسی بسیار دقیق و تکنولوژی‌های نوین، باعث موفقیت و شهرت کارخانجات آزد پنوماتیک در کشور ایتالیا و همچنین گسترش روزافزون فروش محصولات این کارخانه در بازارهای جهانی شده است.

کارخانه آزد پنوماتیک با بهره گیری از مدرن ترین و مجهزترین





<http://www.azpneumatica.com>
azpneu@tin.it

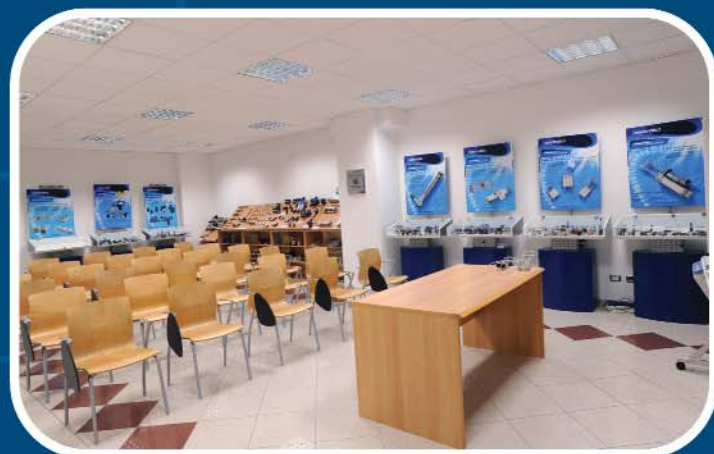
و با استفاده از پیشرفته‌ترین تکنولوژی‌های روز جهان انجام می‌گردد.

سرعت، دقت، کیفیت و قیمت
مطلوب برای رضایت مشتری هدف ماست.

هدف کارخانه آزد پنوماتیک ارائه خدمات حرفه‌ای و محصولات با کیفیت در کوتاه‌ترین زمان ممکن و مناسب‌ترین قیمت می‌باشد.

آزد پنوماتیک تولیدکننده دقیق‌ترین و با کیفیت‌ترین محصولات پنوماتیک در جهان است.


تمام مراحل خط تولید، از برش مواد خام و تراشکاری‌های ظریف تا انبار داری همگی به صورت تمام اتوماتیک



آزد پنوماتیک



شیرآلات با عمل دستی




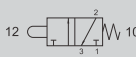

ø4
304 MB
 M5
305 MB




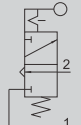

ø4
304 MGG
304 MGR
304 MGV
304 MGN




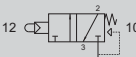

G1/8"
431 MGG
431 MGR
431 MGV
431 MGN

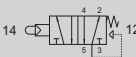
08.306.4
08.209.4


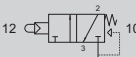
M5
305 LL

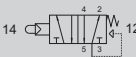
G1/8"
321 MB



521 MB

G1/8"
321 MB90



521 MB90



PR1/NRB



PF2/40



SS1/CD




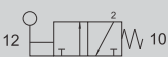

G1/4"
PED 502 M



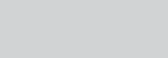
PED 502 B





ø4
PED 304 M


G1/8"
321 ML90





G1/4"
322 ML90



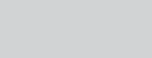
G1/8"
521 ML90




G1/4"
522 ML90


G1/8"
321 LL90





G1/4"
322 LL90



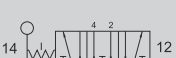
G1/8"
521 LL90




G1/4"
522 LL90


G1/8"
5213C LL90




5213A LL90




5213P LL90



G1/4"
5223C LL90



5223A LL90



5223P LL90




G1/8"
5213C ML90



5213A ML90



5213P ML90





G1/4"
5223C ML90




5223A ML90




5223P ML90


G1/8"
321 MT





G1/4"
322 MT



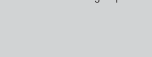
G1/8"
521 MT




G1/4"
522 MT


G1/8"
321 TT





G1/4"
322 TT



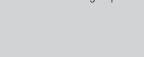
G1/8"
521 TT




G1/4"
522 TT


G1/8"
321 LL





G1/4"
322 LL




G1/8"
521 LL



G1/4"
522 LL

G1/8"
5213A ML



G1/8"
5213A LL



Ø4
304 MA
M5
305 MA




Ø4
304 MR
M5
305 MR




Ø4
304 MS
M5
305 MS




Ø4
304 MV
M5
305 MV




G1/8"
321 MP




521 MP



G1/8"
321 MPS





521 MPS





G1/8"
321 MR




521 MR



G1/8"
321 MRU

521 MRU



G1/8"
321 MRS




521 MRS



G1/8"
321 MN




521 MN



G1/8"
431 MP




451 MP



G1/8"
431 MR




451 MR



G1/8"
431 MRL




451 MRL



G1/8"
431 LL




451 LL



G1/8"
431 MLL



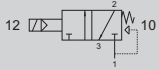

451 MLL

اطلاعات فنی عمومی

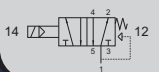
اتصالات	فشار کاری	دما	دبی حجمی در فشار ۶ بار	قطر نامی
M5	max. 10 bar	max. 60°C	100 NI/min	2.5 mm
G1/8"	max. 10 bar	max. 60°C	550 NI/min	5 mm
G1/4"	max. 10 bar	max. 60°C	1100 NI/min	7.5 mm
G1/2"	max. 10 bar	max. 60°C	4600 NI/min	13 mm



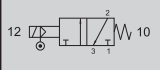
شیرآلات با عمل برقی



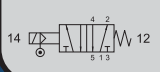
G1/8"
321 ME
G1/4"
322 ME



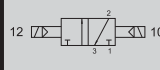
G1/8"
521 ME
G1/4"
522 ME



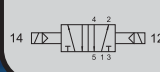
G1/8"
321 ME AS
G1/4"
322 ME AS



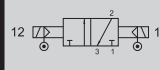
G1/8"
521 ME AS
G1/4"
522 ME AS



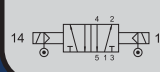
G1/8"
321 EE
G1/4"
322 EE



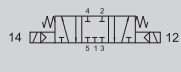
G1/8"
521 EE
G1/4"
522 EE



G1/8"
321 EE AS
G1/4"
322 EE AS



G1/8"
521 EE AS
G1/4"
522 EE AS



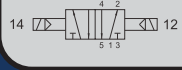
G1/8"
5213C EE
5213A EE
5213P EE



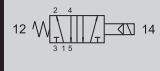
G1/4"
5223C EE
5223A EE
5223P EE



16 mm
451P ME



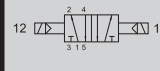
451P EE



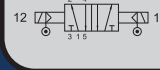
ISO 1-2-3
152 ME
252 ME
352 ME



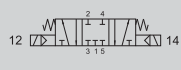
152 ME AS
252 ME AS
352 ME AS



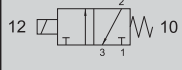
ISO 1-2-3
152 EE
252 EE
352 EE



152 EE AS
252 EE AS
352 EE AS



ISO 1-2-3
153C EE
253C EE
353C EE
153A EE
253A EE
353A EE
153P EE
253P EE
353P EE



G1/8"
NC: **00.051.3**
NA: **00.088.3**



G1/4"
NC: **01.005.3**
NA: **01.066.3**



COMPACT MULTICONNECTION
in various configurations



PLUG-IN MULTICONNECTION
in various configurations



در صورت نیاز
تمام محصولات با گواهینامه
94/9/CE - **ATEX**
ارائه می شود



VDMA 18 mm
VDMA 25 mm



851 ME
951 ME



851 EFP



851 ME AS
951 ME AS



VDMA 18 mm
VDMA 25 mm



851 EE
951 EE



851 EE AS
951 EE AS



VDMA 18 mm
VDMA 25 mm



8513C EE
9513C EE



8513A EE
9513A EE



VDMA 18 mm
VDMA 25 mm



8513C EE AS
9513C EE AS



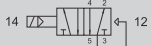
8513A EE AS
9513A EE AS



18 mm
G1/8"



751 ME



751 EFP



751 ME AS



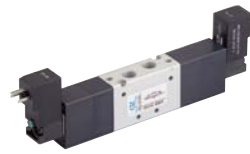
18 mm
G1/8"



751 EE



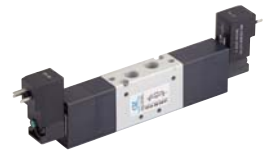
751 EE AS



18 mm
G1/8"



7513C EE
7513A EE



18 mm
G1/8"



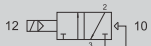
7513C EE AS
7513A EE AS



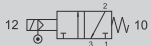
18 mm
G1/8"



731 ME



731 EFP



731 ME AS



18 mm
G1/8"



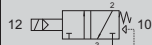
731 EE



731 EE AS



NAMUR



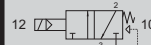
382 ME



582 ME



G1/2"



324 ME



524 ME

زمینه‌های کاربردی

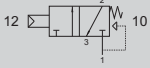
ماشین‌آلات صنایع چوب و فلز، بطری سازی،
ماشین‌آلات چاپ، جوشکاری، صنایع بسته بندی، صنایع شیمیایی،
برش ورق‌های فلزی، کارخانجات نساجی،
صنایع خودروسازی، صنایع راه آهن و غیره.



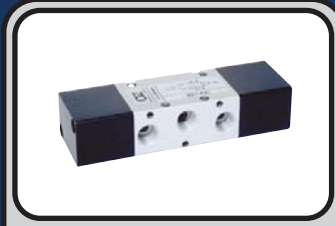
شیرآلات با عمل پنوماتیک



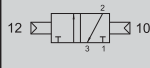
G1/8"
321 MC
G1/4"
322 MC



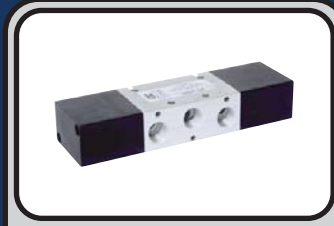
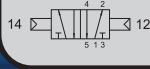
G1/8"
521 MC
G1/4"
522 MC



G1/8"
321 CC
G1/4"
322 CC



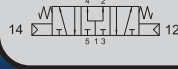
G1/8"
521 CC
G1/4"
522 CC



G1/8"
5213C CC
5213A CC
5213P CC

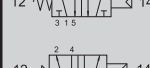


G1/4"
5223C CC
5223A CC
5223P CC



ISO 1-2-3

152 MC
252 MC
352 MC
152 CFP
252 CFP
352 CFP
152 CC
252 CC
352 CC



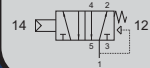
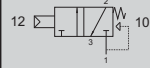
ISO 1-2-3

153C CC
253C CC
353C CC
153A CC
253A CC
353A CC
153P CC
253P CC
353P CC



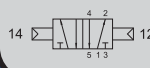
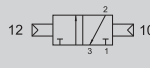
NAMUR

382 MC



NAMUR

382 CC

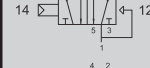
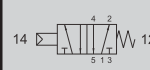


VDMA 18 mm
VDMA 25 mm

851 MC
951 MC

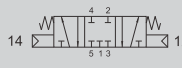
851 CFP

851 CC
951 CC



VDMA 18 mm
VDMA 25 mm

8513C CC
9513C CC

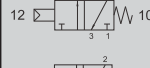


8513A CC
9513A CC

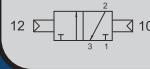


18 mm
G1/8"

731 MC



731 CFP



731 CC

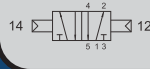


18 mm
G1/8"

751 MC



751 CFP

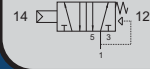


751 CC



G1/2"

324 MC



524 MC

اتصالات (فیتینگ)




RP020



RP115



RP230



RP560



RG053



AZWT-G



AZL-G



AZUT



RZ230




RB300

نسل جدید شیرآلات




oscillating valve




01.044.4
01.046.4
01.008.3

flip-flop



10.018.3
10.035.4

two-pressure valve




00.047.4
00.008.3

impulse generator



NA: **10.001.4**
NC: **10.009.4**

slow start valve




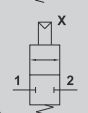
10.003.3

vacuum generator






03.020.4
03.020.4/S
03.017.4
03.026.4
03.043.4

block valve for cylinders

G1/8" **11.044.4**
G1/4" **11.076.4**
G1/8" **11.066.4**
G1/4" **11.077.4**

vacuum liquid sprayer

DP 2005

signal elaborator for two-hand safety valve




08.156.4

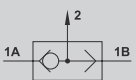

pneumatic timer



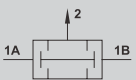

00.074.4

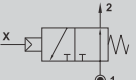

OR $\varnothing 4$
08.021.4
M5
08.022.4
G1/8"
08.023.4

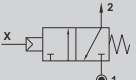

AND $\varnothing 4$
08.025.4
M5
08.026.4
G1/8"
08.027.4

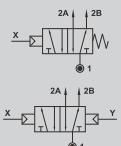

NOT
08.039.4 $\varnothing 4$

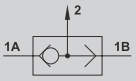

YES
08.049.4 $\varnothing 4$

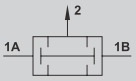
memory $\varnothing 4$
04.003.4
04.002.4

OR
G1/8"
08.133.4
G1/4"
08.127.4

AND
G1/8"
08.121.4





quick exhaust G1/8"
08.180.4
G1/4"
08.181.4
G1/2"
36.625.0






AZ-CRS1
AZ-CRS2
AZ-CRS3
AZ-CRS4






logic elements **OR**
for interface **AND**
OR
AND
NOT
YES
RELÉ




RFU M5
RFU 1/8.2
RFU 1/8.3
RFU 1/4
RFU 3/8
RFU 1/2

RFB M5
RFB 1/8
RFB 1/4
RFB 3/8
RFB 1/2

VNR M5 FF
VNR 1/8 FF
VNR 1/8 MF
VNR 1/4 FF
VNR 1/4 MF




RSW 1/8
RSW 1/4
RSW 3/8
RSW 1/2




RSTC 1/8
RSTC 1/4




Polyamide PA11 - PA12:
PA11A - PA12A (blue)
PA11N - PA12N (neutral)
Polyurethane:
PU (blue)




VS100
VS110
VS400
VS405


air manifolds



pressure switches

transducer
G1/8"
TRP 8





filters



G1/4" **FIL 2-25-S**
G3/8" **FIL 3-30-S**
G1/2" **FIL 4-30-S**
G1" **FIL 6N-30-S**

pressure regulators



G1/4" **REG 2-08**
G3/8" **REG 3-08**
G1/2" **REG 4-08**
G1" **REG 6N-10**

lubricators



G1/4" **LUB 2-00**
G3/8" **LUB 3-00**
G1/2" **LUB 4-00**
G1" **LUB 6N-00**

filter-regulators



G1/4" **FR 2-08-25-S**
G3/8" **FR 3-08-30-S**
G1/2" **FR 4-08-30-S**
G1" **FR 6N-10-30-S**

FR+L



G1/4" **FR+L 2-08-25-S**
G3/8" **FR+L 3-08-30-S**
G1/2" **FR+L 4-08-30-S**
G1" **FR+L 6N-10-30-S**

FRL



G1/4" **FRL 2-08-25-S**
G3/8" **FRL 3-08-30-S**
G1/2" **FRL 4-08-30-S**
G1" **FRL 6N-10-30-S**

shut-off valves



G3/8" **SR M-3**
G1/2" **SR M-4**

quick exhaust valves



G3/8" **SCR 3-E**
G1/2" **SCR 4-E**

slow start valves



G3/8" **AVP 3-00**
G1/2" **AVP 4-00**

proportional pressure regulator



G1/4" **RPE 2V NA**
G1" **RPE 6N VNC**



cylinders ISO 6431 VDMA



ø32 ... ø320

clamp cylinders



ø25, 35

minicylinders ISO 6432



ø10 ... ø25

round cylinders



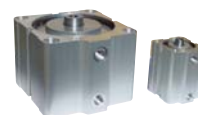
ø32, 40, 50

compact cylinders



ø32 ... ø100

short stroke cylinders



ø16 ... ø100

rodless cylinders



ø16, 25, 32, 40, 50, 63, 80



*AZ Pneumatica s.r.l.
Via Marco Biagi 6
20826 MISINTO (MB)
ITALIA*

*Tel: +39-0296691100
Fax: +39-02966911240
e-mail: azpneu@tin.it
<http://www.azpneumatica.com>*