



**oz** pneumatica

المهارة  
التكنولوجيا  
الدقة

برنامج الإنتاج



# az pneumatica

**AZ Pneumatica s.r.l.**

Via Marco Biagi, 6  
20826 MISINTO (MB)  
ITALIA

Tel. +39-0296691100  
Fax +39-02966911240

<http://www.azpneumatica.com>  
[azpneu@tin.it](mailto:azpneu@tin.it)



منذ عام ١٩٨٢ تقوم شركة أية زد بتصميم و تصنيع و إنتاج الصمامات والمعدات الهوائية بأستخدام أفضل التقنيات الممكنة على اساس تصميمات خاصة و دقيقة تساعدنا على تطوير منتجاتها لتوافق المواصفات القياسية التي تبنى على اساسها وجودها في الأسواق الايطالية والعالمية، حيث ان لديها شبكة مبيعات كبيرة و في توسع مستمر.

كما ان للشركة عشرة مراكز عمل و خمس مخارط سى أن سى تعمل جميعا بالتحكم الألى لضمان أنتاج كميات كبيرة تتميز بالدقة والتكنولوجيا العالية، لتغطي احتياجات عملائها من حيث الجودة و الأداء المتميز و التكلفة المناسبة، كما أن هناك مجموعة من الأختبارات تخضع اليها كافة القطع المنتجة قبل أدرجها ضمن الأنتاج التام، ولقد توسعت الشركة في عام ٢٠٠٥ بأفتتاح مقرها الجديد الذى تبلغ مساحته اكثر من ٦٠٠٠ متر مربع.








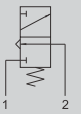
<http://www.azpneumatica.com>  
azpneu@tin.it

كما ان شركة اية زد تنتج أفضل أنظمة الهواء بأعلى جودة، و لدى الشركة عملاء يقدرون الكفاءة المهنية لديها حيث توفر الشركة خدمة سريعة و دقيقة بأسعار تنافسية على كافة المستويات، و يتم الإنتاج بواسطة ادارة ماكينات آلية متقدمة تقوم بتقطيع و تشكيل و تصنيع المواد الخام، كما يتم التخزين أليا حيث تنتج الشركة كميات كبيرة لتوفر لعملائها أوقات تسليم سريعة و محددة الموعد.





# صمامات تعمل يدويا


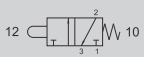
ø4  
**304 MB**  
 M5  
**305 MB**




ø4  
**304 MGG**  
**304 MGR**  
**304 MGV**  
**304 MGN**




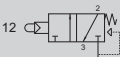

G1/8"  
**431 MGG**  
**431 MGR**  
**431 MGV**  
**431 MGN**

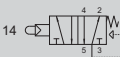
**08.306.4**  
**08.209.4**



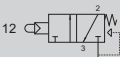

M5  
**305 LL**

G1/8"  
**321 MB**



**521 MB**

G1/8"  
**321 MB90**



**521 MB90**



**PR1/NRB**



**PF2/40**



**SS1/CD**




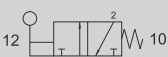

G1/4"  
**PED 502 M**




**PED 502 B**






ø4  
**PED 304 M**


G1/8"  
**321 ML90**  
 G1/4"  
**322 ML90**





G1/8"  
**521 ML90**  
 G1/4"  
**522 ML90**


G1/8"  
**321 LL90**  
 G1/4"  
**322 LL90**



G1/8"  
**521 LL90**  
 G1/4"  
**522 LL90**

G1/8"  
**5213C LL90**  
**5213A LL90**  
**5213P LL90**





G1/4"  
**5223C LL90**  
**5223A LL90**  
**5223P LL90**





G1/8"  
**5213C ML90**  
**5213A ML90**  
**5213P ML90**





G1/4"  
**5223C ML90**  
**5223A ML90**  
**5223P ML90**


G1/8"  
**321 MT**  
 G1/4"  
**322 MT**





G1/8"  
**521 MT**  
 G1/4"  
**522 MT**


G1/8"  
**321 TT**  
 G1/4"  
**322 TT**





G1/8"  
**521 TT**  
 G1/4"  
**522 TT**


G1/8"  
**321 LL**  
 G1/4"  
**322 LL**



G1/8"  
**521 LL**  
 G1/4"  
**522 LL**

G1/8"  
**5213A ML**



G1/8"  
**5213A LL**




Ø4  
**304 MA**  
M5  
**305 MA**




Ø4  
**304 MR**  
M5  
**305 MR**




Ø4  
**304 MS**  
M5  
**305 MS**




Ø4  
**304 MV**  
M5  
**305 MV**




G1/8"  
**321 MP**



**521 MP**




G1/8"  
**321 MPS**



**521 MPS**




G1/8"  
**321 MR**



**521 MR**




G1/8"  
**321 MRU**



**521 MRU**




G1/8"  
**321 MRS**





**521 MRS**





G1/8"  
**321 MN**



**521 MN**

G1/8"  
**431 MP**



**451 MP**




G1/8"  
**431 MR**



**451 MR**




G1/8"  
**431 MRL**



**451 MRL**




G1/8"  
**431 LL**



**451 LL**




G1/8"  
**431 MLL**



**451 MLL**

بيانات فنية عامة

Ports	Working pressure	Temperature	Nominal flow rate at 6 bar and $\Delta p$ 1 bar	Nominal orifice
M5	max. 10 bar	max. 60°C	100 NI/min	2.5 mm
G1/8"	max. 10 bar	max. 60°C	550 NI/min	5 mm
G1/4"	max. 10 bar	max. 60°C	1100 NI/min	7.5 mm
G1/2"	max. 10 bar	max. 60°C	4600 NI/min	13 mm





# صمامات تعمل كهربيا وهوائيا



G1/8"  
**321 ME**  
G1/4"  
**322 ME**  
  
G1/8"  
**521 ME**  
G1/4"  
**522 ME**



G1/8"  
**321 ME AS**  
G1/4"  
**322 ME AS**  
  
G1/8"  
**521 ME AS**  
G1/4"  
**522 ME AS**



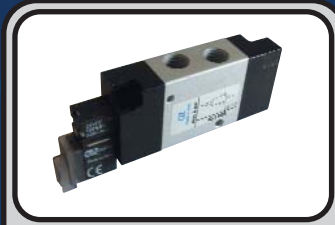
G1/8"  
**321 EE**  
G1/4"  
**322 EE**  
  
G1/8"  
**521 EE**  
G1/4"  
**522 EE**



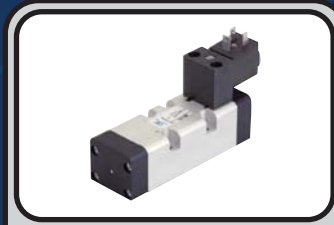
G1/8"  
**321 EE AS**  
G1/4"  
**322 EE AS**  
  
G1/8"  
**521 EE AS**  
G1/4"  
**522 EE AS**



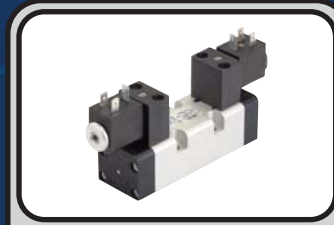
G1/8"  
**5213C EE**  
**5213A EE**  
**5213P EE**  
  
G1/4"  
**5223C EE**  
**5223A EE**  
**5223P EE**



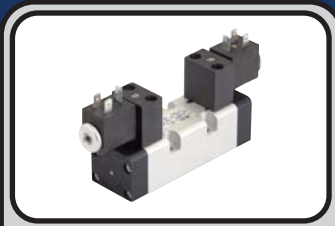
16 mm  
**451P ME**  
  
**451P EE**



ISO 1-2-3  
**152 ME**  
**252 ME**  
**352 ME**  
  
**152 ME AS**  
**252 ME AS**  
**352 ME AS**



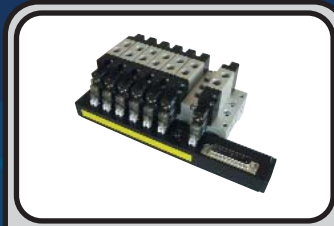
ISO 1-2-3  
**152 EE**  
**252 EE**  
**352 EE**  
  
**152 EE AS**  
**252 EE AS**  
**352 EE AS**



ISO 1-2-3  
**153C EE**  
**253C EE**  
**353C EE**  
**153A EE**  
**253A EE**  
**353A EE**  
**153P EE**  
**253P EE**  
**353P EE**



G1/8"  
NC: **00.051.3**  
NA: **00.088.3**  
  
G1/4"  
NC: **01.005.3**  
NA: **01.066.3**



**COMPACT MULTICONNECTION**  
in various configurations



**PLUG-IN MULTICONNECTION**  
in various configurations






البنود في الكتالوج متوفرة مع  
شهادة توجيهات  
94/9/CE - **ATEX**.  
  
أطلب نشرة المعلومات



VDMA 18 mm  
VDMA 25 mm



**851 ME**  
**951 ME**



**851 EFP**



**851 ME AS**  
**951 ME AS**



VDMA 18 mm  
VDMA 25 mm



**851 EE**  
**951 EE**



**851 EE AS**  
**951 EE AS**



VDMA 18 mm  
VDMA 25 mm



**8513C EE**  
**9513C EE**



**8513A EE**  
**9513A EE**



VDMA 18 mm  
VDMA 25 mm



**8513C EE AS**  
**9513C EE AS**



**8513A EE AS**  
**9513A EE AS**



18 mm  
G1/8"



**751 ME**



**751 EFP**



**751 ME AS**



18 mm  
G1/8"



**751 EE**



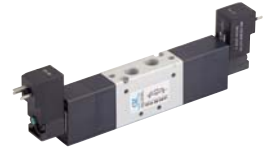
**751 EE AS**



18 mm  
G1/8"



**7513C EE**  
**7513A EE**



18 mm  
G1/8"



**7513C EE AS**  
**7513A EE AS**



18 mm  
G1/8"



**731 ME**



**731 EFP**



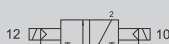
**731 ME AS**



18 mm  
G1/8"



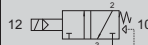
**731 EE**



**731 EE AS**



NAMUR



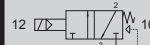
**382 ME**



**582 ME**



G1/2"



**324 ME**



**524 ME**

## مجالات التطبيق

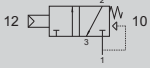
ماكينات التعبئة والتغليف - الصناعات الغذائية والدوائية و صناعة النسيج - الصناعات الكيميائية وألات الطباعة - صناعة السيارات و السكك الحديدية - الات النجارة والمعادن واللات لحام وقطع وتصنيع الصفائح المعدنية - صناعة البناء والتشيد والالات الخاصة وتكنولوجيا الفضاء... الخ



# صمامات تعمل هوائيا



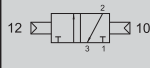
G1/8"  
**321 MC**  
G1/4"  
**322 MC**



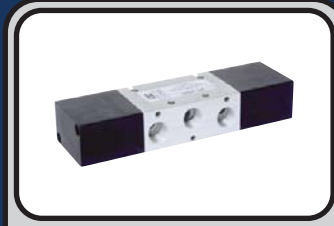
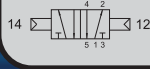
G1/8"  
**521 MC**  
G1/4"  
**522 MC**



G1/8"  
**321 CC**  
G1/4"  
**322 CC**



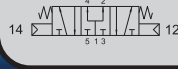
G1/8"  
**521 CC**  
G1/4"  
**522 CC**



G1/8"  
**5213C CC**  
**5213A CC**  
**5213P CC**



G1/4"  
**5223C CC**  
**5223A CC**  
**5223P CC**



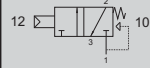
ISO 1-2-3  
**152 MC**  
**252 MC**  
**352 MC**  
**152 CFP**  
**252 CFP**  
**352 CFP**  
**152 CC**  
**252 CC**  
**352 CC**



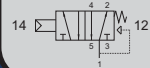
ISO 1-2-3  
**153C CC**  
**253C CC**  
**353C CC**  
**153A CC**  
**253A CC**  
**353A CC**  
**153P CC**  
**253P CC**  
**353P CC**



NAMUR



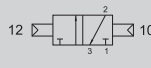
**382 MC**



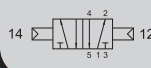
**582 MC**



NAMUR



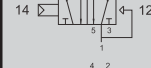
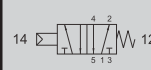
**382 CC**



**582 CC**

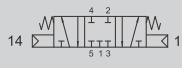


VDMA 18 mm  
VDMA 25 mm  
**851 MC**  
**951 MC**  
**851 CFP**  
**851 CC**  
**951 CC**



VDMA 18 mm  
VDMA 25 mm

**8513C CC**  
**9513C CC**

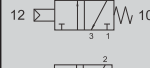


**8513A CC**  
**9513A CC**



18 mm  
G1/8"

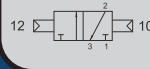
**731 MC**



**731 CFP**



**731 CC**



18 mm  
G1/8"

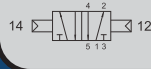
**751 MC**



**751 CFP**



**751 CC**

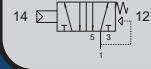


G1/2"

**324 MC**



**524 MC**







RP020



RP115



RP230



RP560



RG053



AZWT-G



AZL-G



AZUT



RZ230



RB300




**oscillating valve**




01.044.4  
01.046.4  
01.008.3

**flip-flop**



10.018.3  
10.035.4

**two-pressure valve**




00.047.4  
00.008.3

**impulse generator**



NA: 10.001.4  
NC: 10.009.4

**slow start valve**



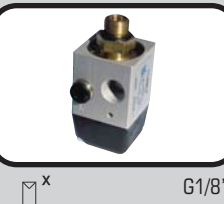

10.003.3

**vacuum generator**




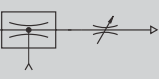

03.020.4  
03.020.4/S  
03.017.4  
03.026.4  
03.043.4

**block valve for cylinders**

G1/8" 11.044.4  
G1/4" 11.076.4  
G1/8" 11.066.4  
G1/4" 11.077.4

**vacuum liquid sprayer**

DP 2005

**signal elaborator for two-hand safety valve**



08.156.4


**pneumatic timer**



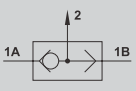

00.074.4



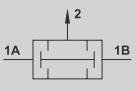
# صمامات مساعدة و ملحقات



**OR**       $\varnothing 4$   
**08.021.4**  
M5  
**08.022.4**  
G1/8"  
**08.023.4**


**AND**       $\varnothing 4$   
**08.025.4**  
M5  
**08.026.4**  
G1/8"  
**08.027.4**



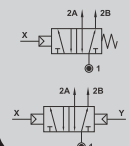


**NOT**       $\varnothing 4$   
**08.039.4**



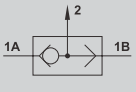

**YES**       $\varnothing 4$   
**08.049.4**

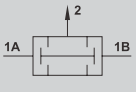
**memory**       $\varnothing 4$   
**04.003.4**  
**04.002.4**

**OR**      G1/8"  
**08.133.4**  
G1/4"  
**08.127.4**




**AND**      G1/8"  
**08.121.4**





**quick exhaust**      G1/8"  
**08.180.4**  
G1/4"  
**08.181.4**  
G1/2"  
**36.625.0**



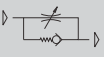


**AZ-CRS1**  
**AZ-CRS2**  
**AZ-CRS3**  
**AZ-CRS4**





**logic elements**      **OR**  
**for interface**      **AND**  
**OR**  
**AND**  
**NOT**  
**YES**  
**RELÉ**




**RFU M5**  
**RFU 1/8.2**  
**RFU 1/8.3**  
**RFU 1/4**  
**RFU 3/8**  
**RFU 1/2**



**RFB M5**  
**RFB 1/8**  
**RFB 1/4**  
**RFB 3/8**  
**RFB 1/2**





**VNR M5 FF**  
**VNR 1/8 FF**  
**VNR 1/8 MF**  
**VNR 1/4 FF**  
**VNR 1/4 MF**

**RSW 1/8**  
**RSW 1/4**  
**RSW 3/8**  
**RSW 1/2**

**RSTC 1/8**  
**RSTC 1/4**




**Polyamide PA11 - PA12:**  
**PA11A - PA12A** (blue)  
**PA11N - PA12N** (neutral)  
**Polyurethane:**  
**PU** (blue)



**VS100**  
**VS110**  
**VS400**  
**VS405**


**air manifolds**



**pressure switches**




**transducer**      G1/8"  
**TRP 8**





**filters**



G1/4" **FIL 2-25-S**  
 G3/8" **FIL 3-30-S**  
 G1/2" **FIL 4-30-S**  
 G1" **FIL 6N-30-S**

**pressure regulators**



G1/4" **REG 2-08**  
 G3/8" **REG 3-08**  
 G1/2" **REG 4-08**  
 G1" **REG 6N-10**

**lubricators**



G1/4" **LUB 2-00**  
 G3/8" **LUB 3-00**  
 G1/2" **LUB 4-00**  
 G1" **LUB 6N-00**

**filter-regulators**



G1/4" **FR 2-08-25-S**  
 G3/8" **FR 3-08-30-S**  
 G1/2" **FR 4-08-30-S**  
 G1" **FR 6N-10-30-S**

**FR+L**



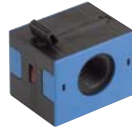
G1/4" **FR+L 2-08-25-S**  
 G3/8" **FR+L 3-08-30-S**  
 G1/2" **FR+L 4-08-30-S**  
 G1" **FR+L 6N-10-30-S**

**FRL**



G1/4" **FRL 2-08-25-S**  
 G3/8" **FRL 3-08-30-S**  
 G1/2" **FRL 4-08-30-S**  
 G1" **FRL 6N-10-30-S**

**shut-off valves**



G3/8" **SR M-3**  
 G1/2" **SR M-4**

**quick exhaust valves**



G3/8" **SCR 3-E**  
 G1/2" **SCR 4-E**

**slow start valves**



G3/8" **AVP 3-00**  
 G1/2" **AVP 4-00**

**proportional pressure regulator**



G1/4" **RPE 2V NA**  
 G1" **RPE 6N VNC**



**cylinders ISO 6431 VDMA**



ø32 ... ø320

**clamp cylinders**



ø25, 35

**minicylinders ISO 6432**



ø10 ... ø25

**round cylinders**



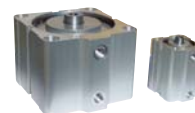
ø32, 40, 50

**compact cylinders**



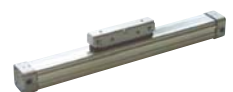
ø32 ... ø100

**short stroke cylinders**



ø16 ... ø100

**rodless cylinders**



ø16, 25, 32, 40, 50, 63, 80





*AZ Pneumatica s.r.l.  
Via Marco Biagi 6  
20826 MISINTO (MB)  
ITALIA*

*Tel: +39-0296691100  
Fax: +39-02966911240  
e-mail: [azpneu@tin.it](mailto:azpneu@tin.it)  
<http://www.azpneumatica.com>*