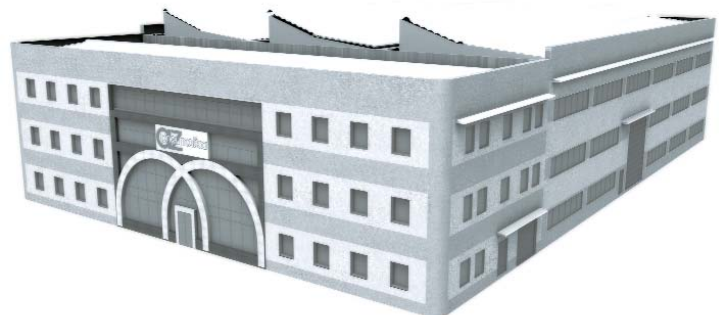




**QZ** pneumatica

СПОСОБНОСТ  
ТЕХНОЛОГИЈА  
ПРЕЦИЗНОСТ

**ПНЕВМАТСКА ОПРЕМА ЗА АВТОМАТИЗАЦИЈА**





НАШАТА ФИРМА

# AZ pneumatica

**AZ Pneumatica s.r.l.**

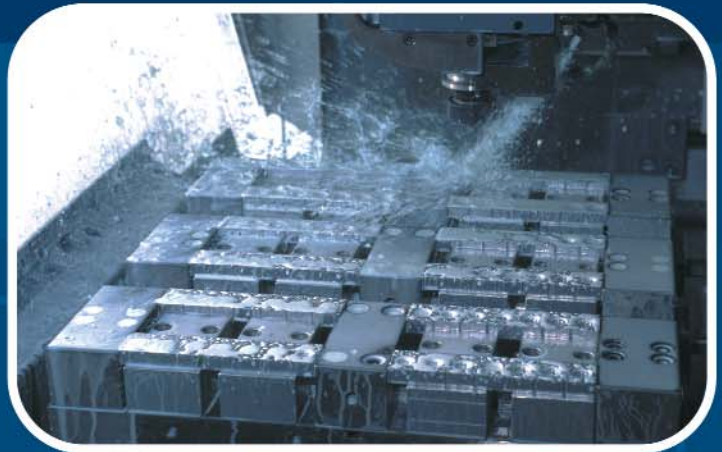
Via M. Biagi, 6  
20826 MISINTO  
Италија

Тел. +39-0296691100  
Факс +39-02966911240

<http://www.azpneumatica.com>  
[azpneu@tin.it](mailto:azpneu@tin.it)



Од 1982 година фирмата AZ Pneumatica проектира, конструира и произведува пневматска опрема за автоматизација. Фирмата нуди комплетна програма на разводници со рачно, механичко, пневматско и електро управување, во размери G1/8", G1/4", G1/2", стандардни цилиндри ISO 6431 и ISO 6432, фиксирачки елементи за нив, пневматски припремни групи, приклучоци и многу други.



Производствената база на фирмата се наоѓа во Италија близу до Милано на површина од 7000 м<sup>2</sup>. Има добро развиена трговска мрежа во цела Европа и во други држави надвор од неа.

Контролата врз квалитетот на нашите продукти е сто-процентна. Нашите дистрибутери можат да ви понудат компетентни консултации, голем склад, брза испорака, гарантен и вонгарантен сервис.




ø4  
**304 MA**  
M5  
**305 MA**




ø4  
**304 MR**  
M5  
**305 MR**




ø4  
**304 MS**  
M5  
**305 MS**




ø4  
**304 MV**  
M5  
**305 MV**




G1/8"  
**321 MP**



**521 MP**




G1/8"  
**321 MPS**



**521 MPS**




G1/8"  
**321 MR**



**521 MR**




G1/8"  
**321 MRU**



**521 MRU**




G1/8"  
**321 MRS**



**521 MRS**




G1/8"  
**321 MN**



**521 MN**




G1/8"  
**431 MP**



**451 MP**




G1/8"  
**431 MR**



**451 MR**




G1/8"  
**431 MRL**



**451 MRL**


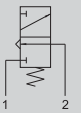
ТЕХНИЧКИ ПОДАТОЦИ

димензии	работен притисок	работна температура	проток при 6 bar и Δp 1 bar	номинален дијаметар
M5	макс. 10 bar	макс. 60°C	100 NI/min	2.5 mm
G1/8"	макс. 10 bar	макс. 60°C	550 NI/min	5 mm
G1/4"	макс. 10 bar	макс. 60°C	1100 NI/min	7.5 mm
G1/2"	макс. 10 bar	макс. 60°C	4600 NI/min	13 mm





# РАЗВОДНИЦИ СО РАЧНО УПРАВУВАЊЕ

ø4  
**304 MB**  
 M5  
**305 MB**




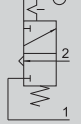

ø4  
**304 MGG**  
**304 MGR**  
**304 MGV**  
**304 MGN**




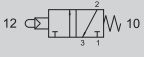

G1/8"  
**431 MGG**  
**431 MGR**  
**431 MGV**  
**431 MGN**




G1/8"  
**451 MGG**  
**451 MGR**  
**451 MGV**  
**451 MGN**

M5  
**305 LL**

G1/8"  
**321 MB**  
**521 MB**




G1/8"  
**321 MB90**  
**521 MB90**



**PR1/NRB**



**PF2/40**




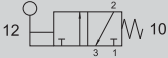
**SS1/CD**




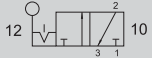

G1/4"  
**PED 502 M**  
**PED 502 B**




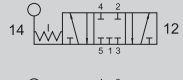

ø4  
**PED 304 M**

G1/8"  
**321 ML90**  
 G1/4"  
**322 ML90**  
**521 ML90**  
 G1/4"  
**522 ML90**


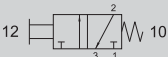
G1/8"  
**321 LL90**  
 G1/4"  
**322 LL90**  
**521 LL90**  
 G1/4"  
**522 LL90**



G1/8"  
**5213C LL90**  
**5213A LL90**  
**5213P LL90**  
 G1/4"  
**5223C LL90**  
**5223A LL90**  
**5223P LL90**




G1/8"  
**5213C ML90**  
**5213A ML90**  
**5213P ML90**  
 G1/4"  
**5223C ML90**  
**5223A ML90**  
**5223P ML90**

G1/8"  
**321 MT**  
 G1/4"  
**322 MT**  
**521 MT**  
 G1/4"  
**522 MT**

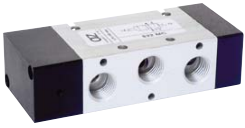
G1/8"  
**321 TT**  
 G1/4"  
**322 TT**  
**521 TT**  
 G1/4"  
**522 TT**



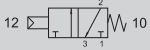

G1/8"  
**321 LL**  
 G1/4"  
**322 LL**  
**521 LL**  
 G1/4"  
**522 LL**




G1/8"  
**5213A ML**



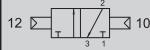
G1/8"  
**321 MC**  
G1/4"  
**322 MC**



G1/8"  
**521 MC**  
G1/4"  
**522 MC**



G1/8"  
**321 CC**  
G1/4"  
**322 CC**



G1/8"  
**521 CC**  
G1/4"  
**522 CC**



G1/8"  
**5213C CC**  
**5213A CC**  
**5213P CC**



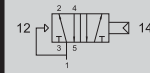
G1/4"  
**5223C CC**  
**5223A CC**  
**5223P CC**



ISO 1



**152 MC**



**152 CFP**



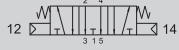
**152 CC**



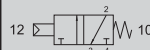
ISO 1



**153C CC**  
**153A CC**  
**153P CC**



NAMUR



**382 MC**



**582 MC**



NAMUR



**382 CC**



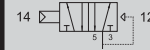
**582 CC**



VDMA 18 mm



**851 MC**



**851 CFP**



**851 CC**



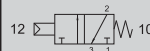
VDMA  
18 mm



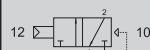
**8513C CC**  
**8513A CC**



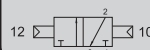
18 mm  
G1/8"



**731 MC**



**731 CFP**



**731 CC**



18 mm  
G1/8"



**751 MC**



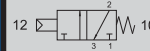
**751 CFP**



**751 CC**



G1/2"



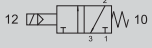
**324 MC**



**524 MC**



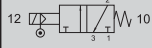
# РАЗВОДНИЦИ СО ЕЛЕКТРО УПРАВУВАЊЕ



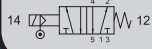
G1/8"  
**321 ME**  
G1/4"  
**322 ME**



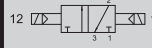
G1/8"  
**521 ME**  
G1/4"  
**522 ME**



G1/8"  
**321 ME AS**  
G1/4"  
**322 ME AS**



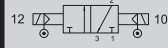
G1/8"  
**521 ME AS**  
G1/4"  
**522 ME AS**



G1/8"  
**321 EE**  
G1/4"  
**322 EE**



G1/8"  
**521 EE**  
G1/4"  
**522 EE**



G1/8"  
**321 EE AS**  
G1/4"  
**322 EE AS**



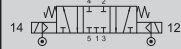
G1/8"  
**521 EE AS**  
G1/4"  
**522 EE AS**



G1/8"  
**5213C EE**  
**5213A EE**  
**5213P EE**



G1/4"  
**5223C EE**  
**5223A EE**  
**5223P EE**



G1/8"  
**5213C EE AS**  
**5213A EE AS**  
**5213P EE AS**



G1/4"  
**5223C EE AS**  
**5223A EE AS**  
**5223P EE AS**



ISO 1  
**152 ME**



**152 EFP**



**152 ME AS**



ISO 1

**152 EE**



**152 EE AS**



ISO 1

**153C EE**  
**153A EE**  
**153P EE**



G1/8"  
NC: **00.051.3**  
NA: **00.088.3**

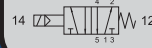


G1/4"  
NC: **01.005.3**  
NA: **01.066.3**



NAMUR

**382 ME**



**582 ME**



G1/2"

**324 ME**



**524 ME**



нашите производи  
можат да се  
произведат  
и по стандард  
94/9/CE - ATEX.

осцилатор



01.044.4  
01.046.4  
01.008.3

флип-флоп



10.018.3  
10.035.4

вентил со два притисока



00.047.4  
00.008.3

генератор на импулси



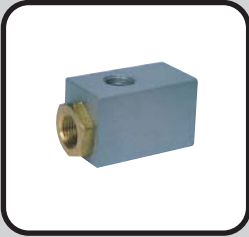
NO: 10.001.4  
NC: 10.009.4

бавно стартирачки вентил



10.003.3

вакум ејектор



DP 2010 E

вакум ејектор



DP 2018 F

вакум ејектор



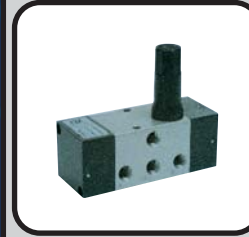
DP 2005

управување со две раце

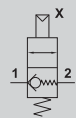


08.156.4

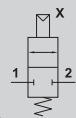
временско реле



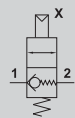
00.074.4



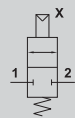
G1/8"  
11.044.4



G1/8"  
11.066.4



G1/4"  
11.076.4



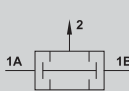
G1/4"  
11.077.4



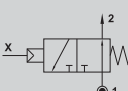
ИЛИ  $\varnothing 4$   
**08.021.4**  
 M5  
**08.022.4**  
 G1/8"  
**08.023.4**



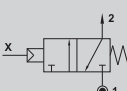

И  $\varnothing 4$   
**08.025.4**  
 M5  
**08.026.4**  
 G1/8"  
**08.027.4**



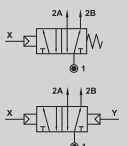

НЕ  $\varnothing 4$   
**08.039.4**



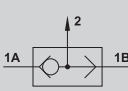

ДА  $\varnothing 4$   
**08.049.4**



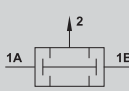
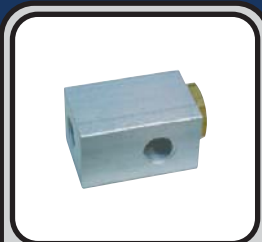

МЕМОРИЈА  $\varnothing 4$   
**04.003.4**  
**04.002.4**




ИЛИ G1/8"  
**08.133.4**  
 G1/4"  
**08.127.4**




И G1/8"  
**08.121.4**

брзоиспусен G1/8"  
 вентил **08.180.4**  
 G1/4" **08.181.4**  
 G1/2" **36.625.0**



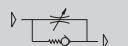

G1/8": **AZ-CRS1**  
 G1/4": **AZ-CRS2**  
 G3/8": **AZ-CRS3**  
 G1/2": **AZ-CRS4**



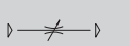

логика на или  
 плоча и не  
 да реле



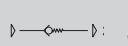
RFU M5  
 RFU 1/8.2  
 RFU 1/8.3  
 RFU 1/4  
 RFU 3/8  
 RFU 1/2





RFB M5  
 RFB 1/8  
 RFB 1/4  
 RFB 3/8  
 RFB 1/2





VNR M5 FF  
 VNR 1/8 FF  
 VNR 1/8 MF  
 VNR 1/4 FF  
 VNR 1/4 MF




RSW 1/8  
 RSW 1/4  
 RSW 3/8  
 RSW 1/2




RSTC 1/8  
 RSTC 1/4




VS100  
 VS110  
 VS400  
 VS405



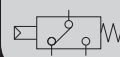
колектори



реле за притисок



реле за притисок



G1/8"  
 TRP 8





RP020



RP115



RP230



RP560



RG053



RP215



RP225



RP040



RP030



RX020 - INOX



AZC-G



AZL-G



RC400



RC510



RC620



AZWT-G



AZKD-G



AZUT



RC320



RC321



RZ120



RZ140



RZ230



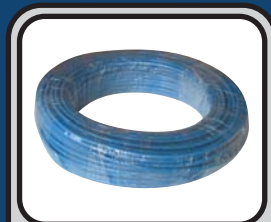
RZ500



RZ330



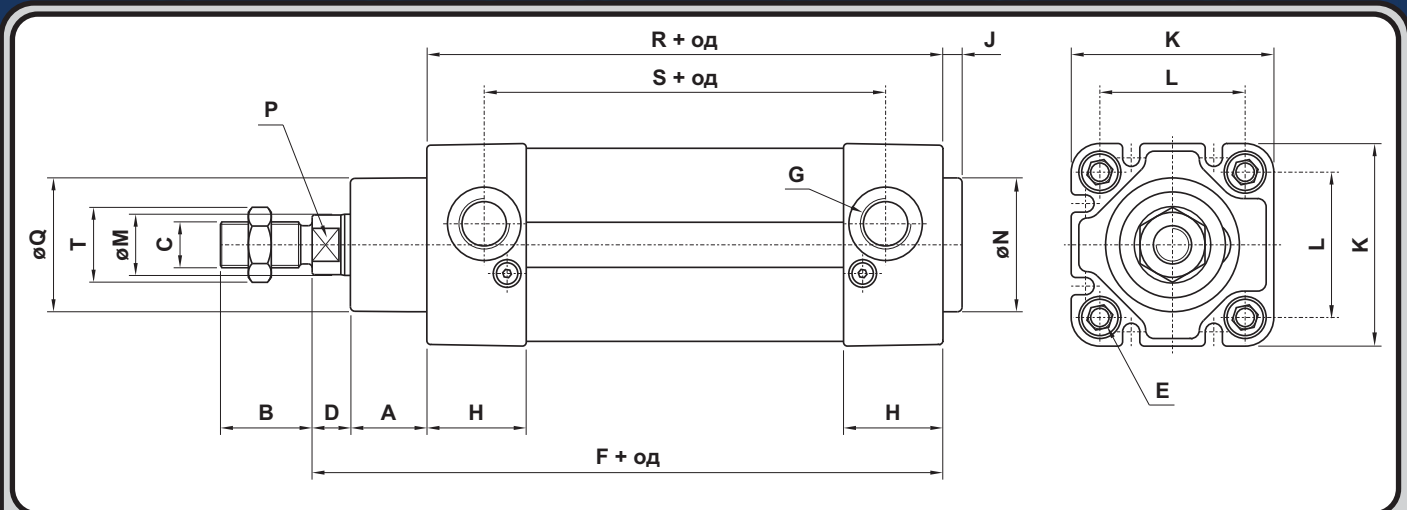
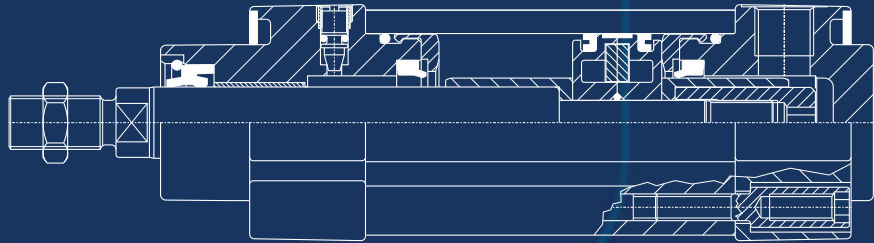
RZ300



полиамид PA11 и PA12:  
 PA11A - PA12A  
 (син)  
 PA11N - PA12N  
 (провиден)  
 полиуретан:  
 PU (син)



# ПНЕВМАТСКИ ЦИЛИНДРИ ISO 6431



∅	A	B	C	D	E	F	G	H	J	K	L	M	N	P	Q	R	S	T
32	16	22	M10x1.25	10	M6	120	G1/8"	25.5	5	47	32.5	12	30	CH 10	30	94	63.6	CH 17
40	20	24	M12x1.25	10	M6	135	G1/4"	28	5	53	38	16	35	CH 13	35	105	76	CH 19
50	25	32	M16x1.5	12	M8	143	G1/4"	30	5	64	46.5	20	40	CH 17	40	106	69.4	CH 24
63	25	32	M16x1.5	12	M8	158	G3/8"	31	5	74	56.5	20	45	CH 17	45	121	85.2	CH 24
80	32.5	40	M20x1.5	13.5	M10	174	G3/8"	34	5	94	72	25	45	CH 22	45	128	90	CH 30
100	35	40	M20x1.5	16	M10	189	G1/2"	35	5	112	89	25	55	CH 22	55	138	104	CH 30
125	40	54	M27x2	25	M12	225	G1/2"	41	5	136	110	32	60	CH 27	60	160	112	CH 41

кит за цилиндри ISO 6431



Цилиндрите се нудат со дијаметар 32-200 мм со од 25-3000 мм.  
Одделно се нудат сервисни комплети за цилиндри.

∅32 ... ∅125



филтер



G1/4" **FIL 2-25-S**  
 G3/8" **FIL 3-30-S**  
 G1/2" **FIL 4-30-S**  
 G1" **FIL 6N-30-S**

регулатор на притисок



G1/4" **REG 2-08**  
 G3/8" **REG 3-08**  
 G1/2" **REG 4-08**  
 G1" **REG 6N-10**

намаслувач



G1/4" **LUB 2-00**  
 G3/8" **LUB 3-00**  
 G1/2" **LUB 4-00**  
 G1" **LUB 6N-00**

филтер-регулатор



G1/4" **FR 2-08-25-S**  
 G3/8" **FR 3-08-30-S**  
 G1/2" **FR 4-08-30-S**  
 G1" **FR 6N-10-30-S**

група FR+L



G1/4" **FR+L 2-08-25-S**  
 G3/8" **FR+L 3-08-30-S**  
 G1/2" **FR+L 4-08-30-S**  
 G1" **FR+L 6N-10-30-S**

група FRL



G1/4" **FRL 2-08-25-S**  
 G3/8" **FRL 3-08-30-S**  
 G1/2" **FRL 4-08-30-S**  
 G1" **FRL 6N-10-30-S**

обезвоздушувачки рачен  
вентил



G3/8" **SR M-3**  
 G1/2" **SR M-4**

брзоиспусен вентил



G3/8" **SCR 3-E**  
 G1/2" **SCR 4-E**

бавно стартирачки вентил



G3/8" **AVP 3-00**  
 G1/2" **AVP 4-00**



миницилиндри ISO 6432



ø10 ... ø25

округли цилиндри



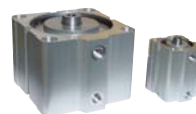
ø32, 40, 50

компактни цилиндри



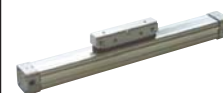
ø32 ... ø100

краткоодни цилиндри



ø16 ... ø100

безосовински цилиндри



ø16, 25, 32, 40, 50, 63, 80



### **ИТАЛИЈА**

AZ Pneumatica s.r.l.  
Via M. Biagi 6  
20826 MISINTO  
Тел. +39-0296691100  
Факс +39-02966911240  
azpneu@tin.it  
<http://www.azpneumatica.com>



### **МАКЕДОНИЈА**

ВИП ЕЛЕМЕНТ доо  
Томе Арсовски 49  
1000 СКОПЈЕ  
Тел./Факс +389-2-3225902  
info@vip-element.com  
<http://www.vip-element.com>