



OZ pneumatica

Пневматично оборудване за автоматизация

ПРОИЗВОДСТВЕНА ПРОГРАМА



НАШАТА ФИРМА

AZ pneumatica

AZ Pneumatica s.r.l.

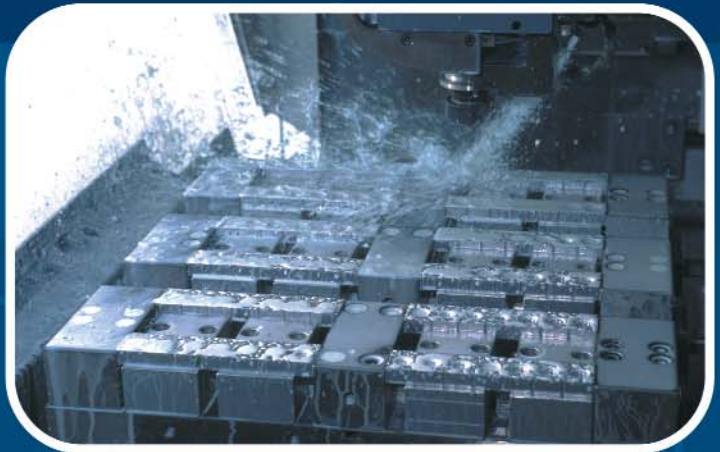
Via M. Biagi, 6
20020 MISINTO
Италия

Тел. +39-0296691100
Факс +39-02966911240

<http://www.azpneumatica.com>
azpneu@tin.it



От 1982 година фирма AZ Pneumatica проектира, конструира и произвежда пневматично оборудване за автоматизация. Фирмата предлага пълна програма разпределители - ръчно, пневматично и електро управляеми и в размери G1/8", G1/4", G1/2", стандартни цилиндри ISO 6431 и ISO 6432 и закрепващи елементи за тях, пневмоподготвящи групи, съединители и много други.



Производствената база на фирмата се намира в Италия близо до Милано на площ от 7000 м². Има добре развита търговска мрежа в цяла Европа и в други държави извън нея.

Контролът върху качеството на нашите продукти е стопроцентов. Нашите дистрибутори могат да Ви предложат компетентна консултация, голям склад, бърза доставка, гаранционен и извънгаранционен сервиз.




ø4
304 MA
M5
305 MA




ø4
304 MR
M5
305 MR




ø4
304 MS
M5
305 MS




ø4
304 MV
M5
305 MV




G1/8"
321 MP



521 MP




G1/8"
321 MPS



521 MPS




G1/8"
321 MR



521 MR




G1/8"
321 MRU



521 MRU




G1/8"
321 MRS



521 MRS




G1/8"
321 MN



521 MN




G1/8"
431 MP



451 MP




G1/8"
431 MR



451 MR




G1/8"
431 MRL



451 MRL

ТЕХНИЧЕСКИ ДАННИ

размер	работно налягане	работна температура	разход при 6 bar и Δp 1 bar	условен отвор
M5	макс. 10 bar	макс. 60°C	100 NI/min	2.5 mm
G1/8"	макс. 10 bar	макс. 60°C	550 NI/min	5 mm
G1/4"	макс. 10 bar	макс. 60°C	1100 NI/min	7.5 mm
G1/2"	макс. 10 bar	макс. 60°C	4600 NI/min	13 mm



РАЗПРЕДЕЛИТЕЛИ С РЪЧНО УПРАВЛЕНИЕ



$\varnothing 4$
304 MB
 M5
305 MB




$\varnothing 4$
304 MGG
304 MGR
304 MGV
304 MGN





G1/8"
431 MGG
431 MGR
431 MGV
431 MGN







G1/8"
451 MGG
451 MGR
451 MGV
451 MGN






M5
305 LL

G1/8"
321 MB
521 MB

G1/8"
321 MB90
521 MB90


PR1/NRB



PF2/40



SS1/CD




G1/4"
PED 502 M
PED 502 B

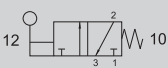






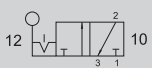

$\varnothing 4$
PED 304 M

G1/8"
321 ML90
 G1/4"
322 ML90
521 ML90
 G1/4"
522 ML90







G1/8"
321 LL90
 G1/4"
322 LL90
521 LL90
 G1/4"
522 LL90

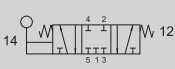







G1/8"
5213C LL90
5213A LL90
5213P LL90
 G1/4"
5223C LL90
5223A LL90
5223P LL90

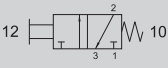




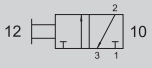
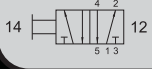

G1/8"
5213C ML90
5213A ML90
5213P ML90
 G1/4"
5223C ML90
5223A ML90
5223P ML90

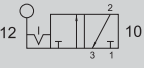

G1/8"
321 MT
 G1/4"
322 MT
521 MT
 G1/4"
522 MT

G1/8"
321 TT
 G1/4"
322 TT
521 TT
 G1/4"
522 TT

G1/8"
321 LL
 G1/4"
322 LL
521 LL
 G1/4"
522 LL

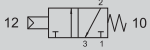




G1/8"
5213A ML





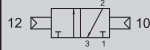
G1/8"
321 MC
G1/4"
322 MC



G1/8"
521 MC
G1/4"
522 MC



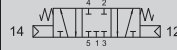
G1/8"
321 CC
G1/4"
322 CC



G1/8"
521 CC
G1/4"
522 CC



G1/8"
5213C CC
5213A CC
5213P CC



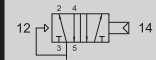
G1/4"
5223C CC
5223A CC
5223P CC



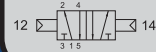
ISO 1



152 MC



152 CFP



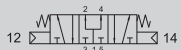
152 CC



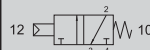
ISO 1



153C CC
153A CC
153P CC



NAMUR



382 MC



582 MC



NAMUR



382 CC



582 CC



VDMA 18 mm



851 MC



851 CFP



851 CC



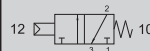
VDMA
18 mm



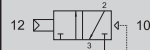
8513C CC
8513A CC



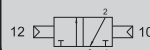
18 mm
G1/8"



731 MC



731 CFP



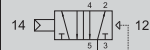
731 CC



18 mm
G1/8"



751 MC



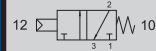
751 CFP



751 CC



G1/2"



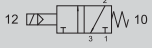
324 MC



524 MC



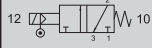
РАЗПРЕДЕЛИТЕЛИ С ЕЛЕКТРИЧЕСКО УПРАВЛЕНИЕ



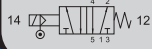
G1/8"
321 ME
G1/4"
322 ME



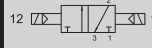
G1/8"
521 ME
G1/4"
522 ME



G1/8"
321 ME AS
G1/4"
322 ME AS



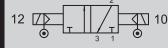
G1/8"
521 ME AS
G1/4"
522 ME AS



G1/8"
321 EE
G1/4"
322 EE



G1/8"
521 EE
G1/4"
522 EE



G1/8"
321 EE AS
G1/4"
322 EE AS



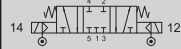
G1/8"
521 EE AS
G1/4"
522 EE AS



G1/8"
5213C EE
5213A EE
5213P EE



G1/4"
5223C EE
5223A EE
5223P EE



G1/8"
5213C EE AS
5213A EE AS
5213P EE AS



G1/4"
5223C EE AS
5223A EE AS
5223P EE AS



ISO 1
152 ME



152 EFP



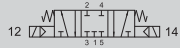
152 ME AS



ISO 1
152 EE

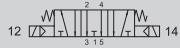


152 EE AS



ISO 1

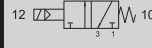
153C EE
153A EE
153P EE



G1/8"
NC: **00.051.3**
NA: **00.088.3**

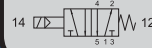


G1/4"
NC: **01.005.3**
NA: **01.066.3**

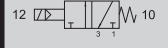


NAMUR

382 ME



582 ME



G1/2"

324 ME



524 ME



Нашите стоки могат да се доставят със свидетелство според норма 94/9/CE - ATEX.

осцилатор



01.044.4
01.046.4
01.008.3

флип-флоп



10.018.3
10.035.4

вентил с две налягания



00.047.4
00.008.3

генератор на импулси



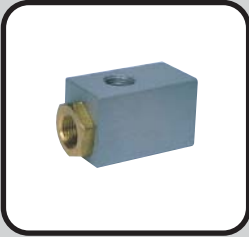
NO: 10.001.4
NC: 10.009.4

вентил за плавен пуск



10.003.3

вакум ежектор



DP 2010 E

вакум ежектор



DP 2018 F

вакум ежектор



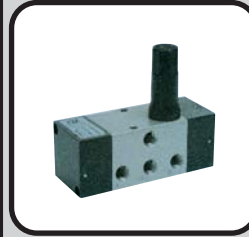
DP 2005

управление с две ръце

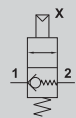


08.156.4

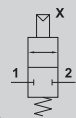
реле за време



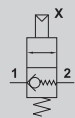
00.074.4



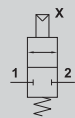
G1/8"
11.044.4



G1/8"
11.066.4



G1/4"
11.076.4



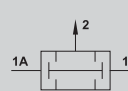
G1/4"
11.077.4



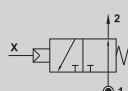
ИЛИ $\varnothing 4$
08.021.4
 M5
08.022.4
 G1/8"
08.023.4



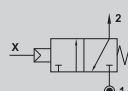

И $\varnothing 4$
08.025.4
 M5
08.026.4
 G1/8"
08.027.4



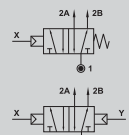

НЕ $\varnothing 4$
08.039.4



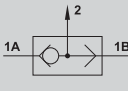

ДА $\varnothing 4$
08.049.4



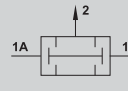
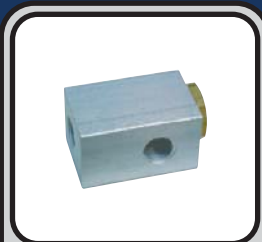

ПАМЕТ $\varnothing 4$
04.003.4
04.002.4




ИЛИ G1/8"
08.133.4
 G1/4"
08.127.4




И G1/8"
08.121.4

Бързоизпускател G1/8"
08.180.4
 G1/4"
08.181.4
 G1/2"
36.625.0



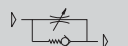

AZ-CRS1
AZ-CRS2
AZ-CRS3
AZ-CRS4





логика на плоча или и не да реле



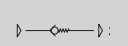
RFU M5
RFU 1/8.2
RFU 1/8.3
RFU 1/4
RFU 3/8
RFU 1/2





RFB M5
RFB 1/8
RFB 1/4
RFB 3/8
RFB 1/2





VNR M5 FF
VNR 1/8 FF
VNR 1/8 MF
VNR 1/4 FF
VNR 1/4 MF




RSW 1/8
RSW 1/4
RSW 3/8
RSW 1/2




RSTC 1/8
RSTC 1/4




VS100
VS110
VS400
VS405



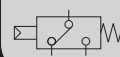
колектори



реле за налягане



реле за налягане



G1/8"
TRP 8



RP020



RP115



RP230



RP560



RG053



RP215



RP225



RP040



RP030



RX020 - INOX



AZC-G



AZL-G



RC400



RC510



RC620



AZWT-G



AZKD-G



AZUT



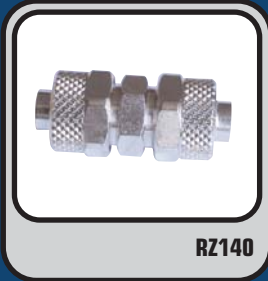
RC320



RC321



RZ120



RZ140



RZ230



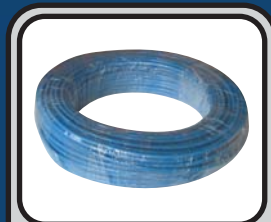
RZ500



RZ330



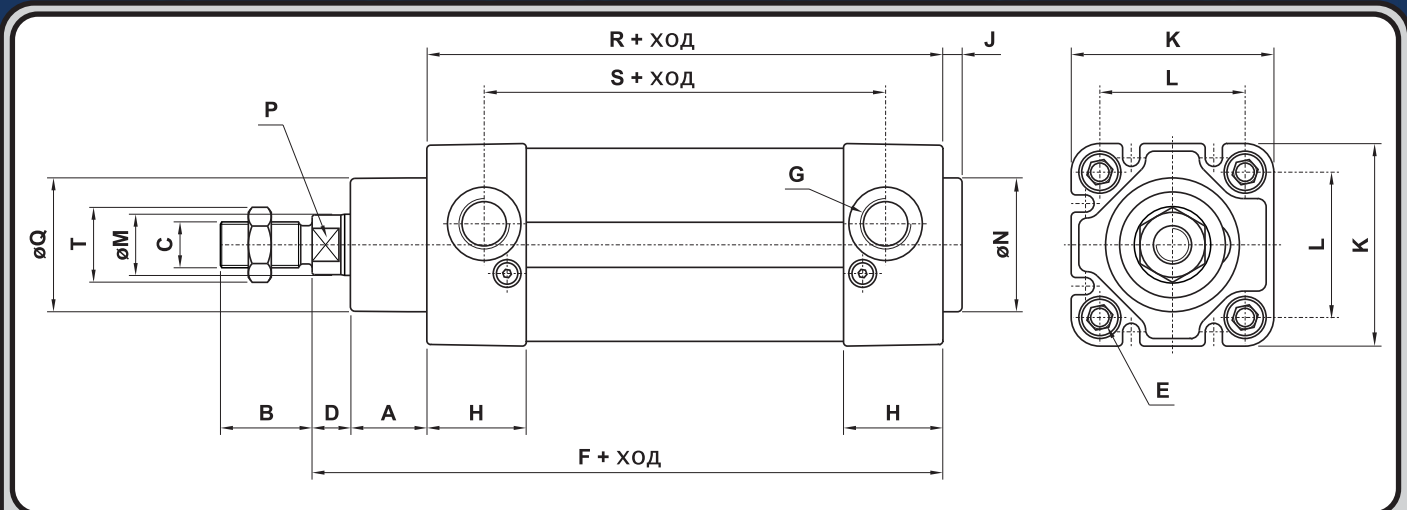
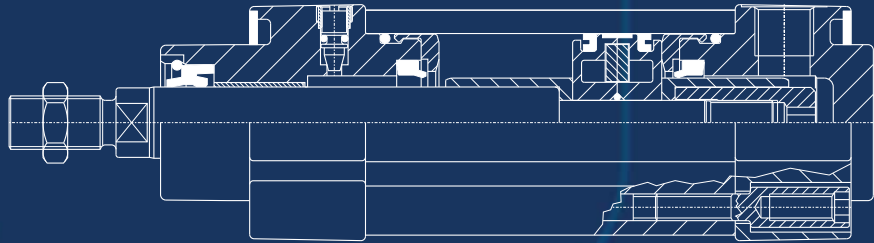
RZ300



полиамид PA11:
 PA11A (син)
 PA11N (прозрачен)
 полиуретан:
 PU (син)



ПНЕВМАТИЧНИ ЦИЛИНДРИ ISO 6431



∅	A	B	C	D	E	F	G	H	J	K	L	M	N	P	Q	R	S	T
32	16	22	M10x1.25	10	M6	120	G1/8"	25.5	5	47	32.5	12	30	CH 10	30	94	63.6	CH 17
40	20	24	M12x1.25	10	M6	135	G1/4"	28	5	53	38	16	35	CH 13	35	105	76	CH 19
50	25	32	M16x1.5	12	M8	143	G1/4"	30	5	64	46.5	20	40	CH 17	40	106	69.4	CH 24
63	25	32	M16x1.5	12	M8	158	G3/8"	31	5	74	56.5	20	45	CH 17	45	121	85.2	CH 24
80	32.5	40	M20x1.5	13.5	M10	174	G3/8"	34	5	94	72	25	45	CH 22	45	128	90	CH 30
100	35	40	M20x1.5	16	M10	189	G1/2"	35	5	112	89	25	55	CH 22	55	138	104	CH 30
125	40	54	M27x2	25	M12	225	G1/2"	41	5	136	110	32	60	CH 27	60	160	112	CH 41

кит за цилиндри ISO 6431



∅32 ... ∅125

Цилиндри се предлагат с диаметри от 32 до 200 мм с ход до 3000 мм.
Отделно се предлагат ремонтни комплекти за цилиндри.



филтър



G1/4" **FIL 2-25-S**
 G3/8" **FIL 3-30-S**
 G1/2" **FIL 4-30-S**
 G1" **FIL 6N-30-S**

регулатор на налягане



G1/4" **REG 2-08**
 G3/8" **REG 3-08**
 G1/2" **REG 4-08**
 G1" **REG 6N-10**

омаслител



G1/4" **LUB 2-00**
 G3/8" **LUB 3-00**
 G1/2" **LUB 4-00**
 G1" **LUB 6N-00**

филтър-регулатор



G1/4" **FR 2-08-25-S**
 G3/8" **FR 3-08-30-S**
 G1/2" **FR 4-08-30-S**
 G1" **FR 6N-10-30-S**

група FR+L



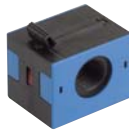
G1/4" **FR+L 2-08-25-S**
 G3/8" **FR+L 3-08-30-S**
 G1/2" **FR+L 4-08-30-S**
 G1" **FR+L 6N-10-30-S**

група FRL



G1/4" **FRL 2-08-25-S**
 G3/8" **FRL 3-08-30-S**
 G1/2" **FRL 4-08-30-S**
 G1" **FRL 6N-10-30-S**

спирателен вентил



G3/8" **SR M-3**
 G1/2" **SR M-4**

бързоизпускател



G3/8" **SCR 3-E**
 G1/2" **SCR 4-E**

вентил за плавен пуск



G3/8" **AVP 3-00**
 G1/2" **AVP 4-00**



миницилиндри ISO 6432



ø10 ... ø25

кръгли цилиндри



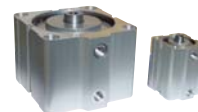
ø32, 40, 50

компактни цилиндри



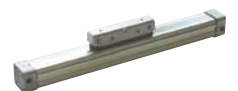
ø32 ... ø100

късоходови цилиндри



ø16 ... ø100

безпрътови цилиндри



ø16, 25, 32, 40, 50, 63, 80



ИТАЛИЯ

AZ Pneumatica s.r.l.

Via M. Biagi 6

20826 MISINTO

Тел. +39-0296691100

Факс +39-02966911240

azpneu@tin.it

<http://www.azpneumatica.com>